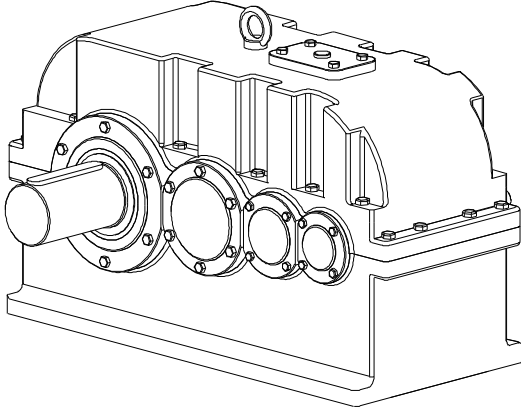
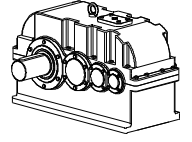


Yatık Tip Redüktörler Tip Tanımlaması

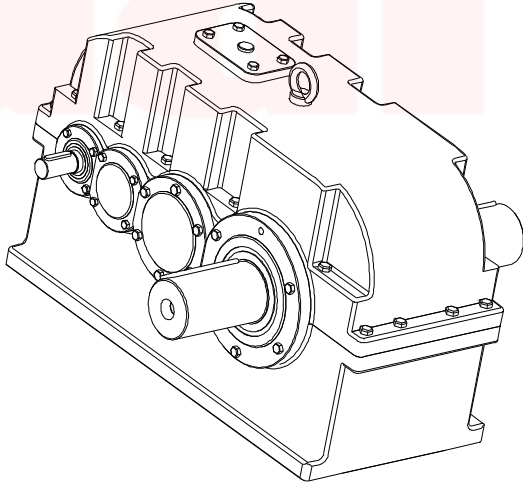
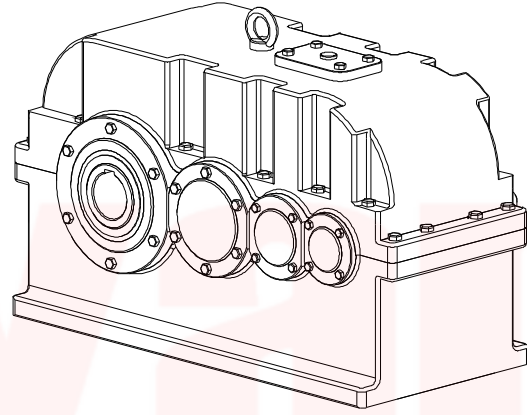
Horizontal Type Gear Units Type Designation

Horizontal Typ Getriebe Typenbezeichnung



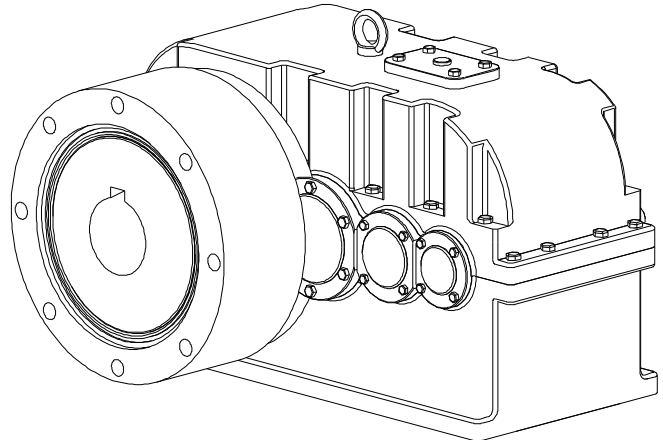
YRM..

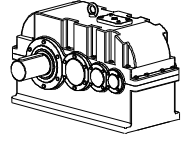
YRD..



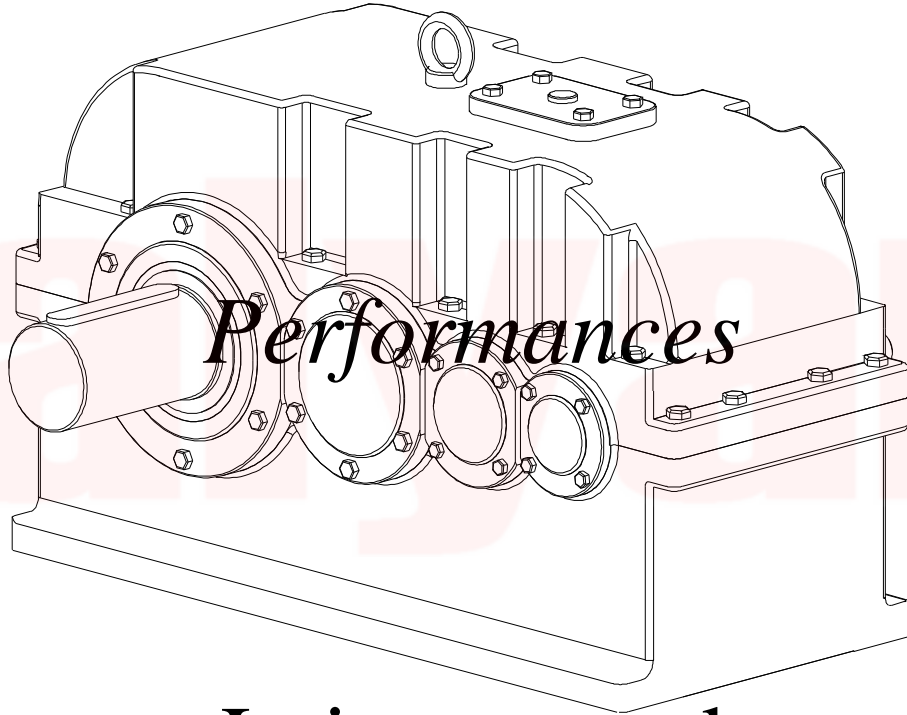
YRC..

YRE..

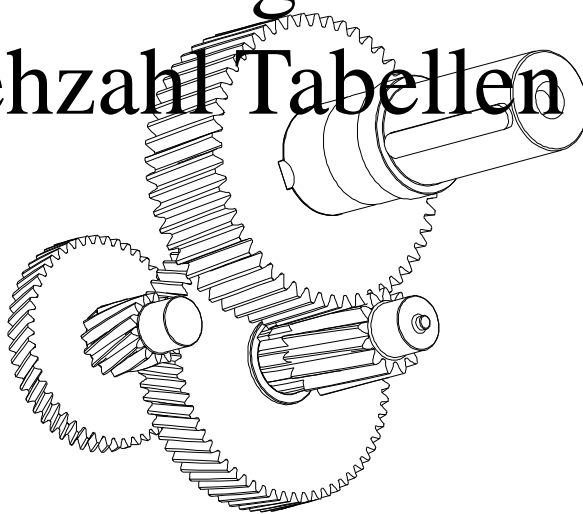




Güç ve Devir Tabloları



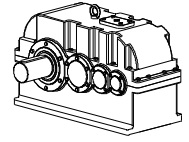
Leistung und Drehzahl Tabellen



Yatık Tip Redüktörler Güç Devir Sayfaları

Horizontal Type Gear Units Performance Tables

Horizontal Typ Getriebe Leistung und Drehzahlübersicht

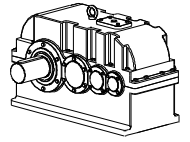


Maximum Moment Maximum Torque Maximum Drehmoment Ma max.[Nm] n1=1400	Çevrim Oranı Ratio Übersetzung	Çıkış Devri Output Speeds Abtriebswelle Drehzahlen n2 [r.p.m] n1=1400	Tipi Type Typ	Nominal Güç Pe [kW] (Servis Faktörü fs = 1 için) Nominal Power Pe [kW] (For Service Factor fs = 1) Nominal Leistung Pe [kW] (Bei Betriebsfaktor fs = 1)					Güv. Rad. Yük(Çık.) Per. Over. Loads (Out) Zul. Querkräfte (Ausgang) Fggv [N] n1=1400	Güv. Rad. Yük(Gir.) Per. Over. Loads(In) Zul. Querkräfte (Eingang) Fggv [N] n1=1400	Ağırlık Weight Gewicht [kg]	Ölçü Sayfası Dim.Page Maße Seite	Fiyat Kodu Price Ref. Preis No
				n1=1400	n1=900	n1=750	n1=450	n1=300					
2255	2,13	656	YRM1125	155	100	83	50	33	9581	4425	55	570	YR01
2123	2,62	535		119	76	62	37	24	10240	4267			
1950	2,92	480		98	63	51	31	20	10610	4179			
1719	3,27	428		77	48	40	24	16	11014	4082			
1979	3,54	396		82	52	42	25	16	10848	3606			
1737	3,92	357		65	42	34	20	14	11203	3496			
1637	4,36	321		55	39	29	17	11	11593	3375			
1469	4,58	305		47	30	24	14	9,4	11453	3026			
1285	5,09	275		37	23	19	11	7,3	11833	2886			
1583	6,27	223		37	23	20	7,3	4,9	12248	2252			
3900	1,86	753	YRM1160	307	198	165	99	66	9470	4549	110	571	YR02
	2,81	498		203	131	109	65	44	10855	4053			
	3,06	458		187	120	100	60	40	11160	3935			
	3,36	417		170	109	91	55	36	11488	3809			
	3,69	379		155	100	83	50	33	11844	3673			
	4,08	343		140	90	75	45	30	12233	3526			
	4,55	308		126	81	66	40	26	12661	3365			
3163	5,33	263		87	55	46	26	18	13703	3526			
3512	5,42	258		95	60	50	29	20	12752	2398			
2947	6,00	233		72	44	35	22	14	13165	2196			
6100	1,41	993	YRM1200	634	408	340	204	136	23710	4399	215	572	YR03
	2,67	524		335	215	179	108	72	29256	3881			
	2,93	478		305	196	164	98	65	30120	3755			
	3,23	433		277	178	148	89	59	31055	3621			
	3,58	391		250	161	134	80	54	32073	3477			
	3,92	357		228	147	122	73	49	32535	2868			
	4,33	323		207	133	111	66	44	29686	2701			
	4,85	289		184	119	99	59	40	32570	-			
	5,33	263		168	108	90	54	36	33547	-			
	6,08	230		147	95	79	47	32	34480	-			
1800	7,80	179	YRM2195	34	22	18	11	7,2	9202	3409	70	573	YR04
	8,62	162		31	20	16	10	6,6	9068	3161			
	9,60	146		27	18	15	8,8	5,9	9159	3051			
1647	10,50	133		23	14	12	6,9	4,6	9038	3075			
1604	11,76	119		20	13	11	6,3	4,1	9112	2949			
1514	13,06	107		17	11	8,6	5,1	3,4	8960	2973			
1454	14,91	94		14	9,2	7,5	4,5	3,0	8458	2657			
1363	16,65	84		12	7,2	6,0	3,6	2,4	8283	2726			
1405	18,72	75		11	6,8	5,7	3,3	2,2	8654	2691			
1337	20,00	70		10	6,3	5,3	3,0	2,0	9636	3150			
3300	7,00	200	YRM2240	69	44	37	22	15	14537	3571	126	574	YR05
	8,50	165	YRE2240	57	37	30	18	12	15035	3379	150	596	YE05
	9,50	147		51	33	27	16	11	15296	3264			
	10,50	133		46	30	25	15	10	15349	3294			
	11,80	119		41	26	22	13	8,8	15611	3163			
3281	13,00	108		37	23	20	11	7,5	15621	3193			
3300	14,30	98		34	21	18	11	7,0	14809	2769			
3274	16,00	88		30	18	15	9,0	6,0	14599	2803			
3018	17,70	79		25	17	14	8,2	5,4	14774	2639			
2579	21,00	67		18	11	9,3	5,6	3,6	15834	3140			
5200	7,90	177	YRM2275	96	62	52	31	21	22842	8395	140	575	YR06
	8,65	162	YRE2275	88	57	47	28	19	23839	8533		597	YE06
	9,60	146		79	51	43	26	17	24448	8424			
5085	10,50	133		71	46	38	22	15	24815	8451			
5108	11,70	120		64	40	33	20	13	25480	8327			

Yatik Tip Redüktörler Güç Devir Sayfaları

Horizontal Type Gear Units Performance Tables

Horizontal Typ Getriebe Leistung und Drehzahlübersicht

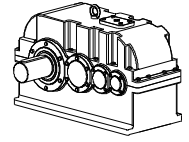


Maximum Moment Maximum Torque Maximum Drehmoment Ma max.[Nm] n1=1400	Çevrim Oranı Ratio Übersetzung	Çıkış Devri Output Speeds Abtriebswelle Drehzahlen n2 [r.p.m] n1=1400	Tipi Type Typ	Termik Güç Pt [kW] (Servis Faktörü fs = 1 için) Thermal Power Pt [kW] (For Service Factor fs = 1) Wärme-Grenzleistungen Pt [kW] (Bei Betriebsfaktor fs = 1)					Güv. Rad. Yük(Çık.) Per. Over. Loads (Out) Zul. Querkräfte (Ausgang) Fggv [N] n1=1400	Güv. Rad. Yük(Gir.) Per. Over. Loads(In) Zul. Querkräfte (Eingang) Fggv [N] n1=1400	Ağırlık Weight Gewicht [kg]	Ölçü Sayfası Dim.Page Maße Seite	Fiyat Kodu Price Ref. Preis No
				n1=1400	n1=900	n1=750	n1=450	n1=300					
2255	2,13	656	YRM1125	27	25	24	22	20	9581	4425	55	570	YR01
2123	2,62	535		25	23	22	20	19	10240	4267			
1950	2,92	480		23	22	21	19	18	10610	4179			
1719	3,27	428		22	20	20	18	17	11014	4082			
1979	3,54	396		24	22	21	19	18	10848	3606			
1737	3,92	357		23	21	20	18	17	11203	3496			
1637	4,36	321		21	20	19	18	17	11593	3375			
1469	4,58	305		22	20	20	18	17	11453	3026			
1285	5,09	275		21	19	19	17	16	11833	2886			
1583	6,27	223		20	19	18	17	16	12248	2252			
3900	1,86	753	YRM1160	50	46	44	39	35	9470	4549	110	571	YR02
	2,81	498		42	39	37	33	31	10855	4053			
	3,06	458		41	37	36	32	30	11160	3935			
	3,36	417		39	35	34	31	29	11488	3809			
	3,69	379		37	34	33	30	28	11844	3673			
	4,08	343		35	32	31	28	27	12233	3526			
	4,55	308		33	30	29	27	25	12661	3365			
3163	5,33	263		35	32	31	28	27	13703	3526			
3512	5,42	258		34	31	30	27	26	12752	2398			
2947	6,00	233		32	29	28	26	25	13165	2196			
6100	1,41	993	YRM1200	98	89	86	76	68	23710	4399	215	572	YR03
	2,67	524		70	65	62	56	52	29256	3881			
	2,93	478		67	62	60	54	50	30120	3755			
	3,23	433		64	59	57	51	48	31055	3621			
	3,58	391		61	56	54	49	46	32073	3477			
	3,92	357		62	57	55	50	47	32535	2868			
	4,33	323		59	54	52	48	45	29686	2701			
	4,85	289		60	55	53	48	45	32570	-			
	5,33	263		57	52	50	46	43	33547	-			
	6,08	230		56	51	49	45	43	34480	-			
1800	7,80	179	YRM2195	14	14	13	12	12	9202	3409	70	573	YR04
	8,62	162		14	13	13	12	12	9068	3161			
	9,60	146		13	13	13	12	11	9159	3051			
1647	10,50	133		13	12	12	11	11	9038	3075			
1604	11,76	119		12	12	12	11	11	9112	2949			
1514	13,06	107		12	12	12	11	11	8960	2973			
1454	14,91	94		12	12	12	11	10	8458	2657			
1363	16,65	84		12	11	11	11	10	8283	2726			
1405	18,72	75		11	11	11	10	10	8654	2691			
1337	20,00	70		11	11	11	10	10	9636	3150			
3300	7,00	200	YRM2240	26	23	22	21	20	14537	3571	126	574	YR05
	8,50	165	YRE2240	23	22	21	20	19	15035	3379	150	596	YE05
	9,50	147		22	21	21	19	18	15296	3264			
	10,50	133		22	21	20	19	18	15349	3294			
	11,80	119		21	20	20	18	18	15611	3163			
3281	13,00	108		21	20	19	18	17	15621	3193			
3300	14,30	98		21	20	19	18	17	14809	2769			
3274	16,00	88		21	19	19	18	17	14599	2803			
3018	17,70	79		20	19	18	17	17	14774	2639			
2579	21,00	67		20	19	19	18	17	15834	3140			
5200	7,90	177	YRM2275	32	30	28	26	24	22842	8395	140	575	YR06
	8,65	162	YRE2275	29	28	27	25	23	23839	8533		597	YE06
	9,60	146		28	27	26	24	23	24448	8424			
5085	10,50	133		27	26	26	24	23	24815	8451			
5108	11,70	120		26	25	25	23	22	25480	8327			

Yatık Tip Redüktörler Güç Devir Sayfaları

Horizontal Type Gear Units Performance Tables

Horizontal Typ Getriebe Leistung und Drehzahlübersicht

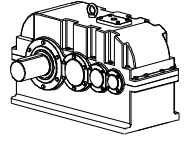


Maximum Moment Maximum Torque Maximum Drehmoment Ma max.[Nm] n1=1400	Çevrim Oranı Ratio Übersetzung	Çıkış Devri Output Speeds Abtriebswelle Drehzahlen n2 [r.p.m] n1=1400	Tipi Type Typ	Nominal Güç Pe [kW] (Servis Faktörü fs = 1 için) Nominal Power Pe [kW] (For Service Factor fs = 1) Nominal Leistung Pe [kW] (Bei Betriebsfaktor fs = 1)					Güv. Rad. Yük(Çık.) Per. Over. Loads (Out) Zul. Querkräfte (Ausgang) Fqgv [N] n1=1400	Güv. Rad. Yük(Gir.) Per. Over. Loads(In) Zul. Querkräfte (Eingang) Fqgv [N] n1=1400	Ağırlık Weight Gewicht ~ [kg]	Ölçü Sayfası Dim.Page Maße Seite	Fiyat Kodu Price Ref. Preis No
				n1=1400	n1=900	n1=750	n1=450	n1=300					
4802	12,80	109	YRM2275	55	34	28	17	12	25833	8354	140	575	YR06
4766	13,70	102	YRE2275	51	33	27	16	11	25541	8010		597	YE06
4195	15,00	93		41	26	22	14	9,0	25835	8041			
4355	16,80	83		38	24	20	12	7,8	26438	7890			
4321	18,10	77		35	22	18	11	7,3	26519	7583			
3820	20,00	70		28	18	15	9,0	6,0	26724	7614			
7260	8,20	171	YRM2305	130	81	68	41	26	31073	4297	220	576	YR07
7248	9,20	152	YRE2305	116	73	61	36	23	31951	4144	250	598	YE07
6707	10,90	128		90	57	47	29	19	31527	3407			
6663	12,00	117		81	53	44	25	17	32249	3223			
6737	13,40	104		74	46	37	22	14	33034	3014			
6839	14,70	95		68	43	36	21	13	33375	3062			
6153	16,40	85		55	34	29	17	11	33638	3111			
5937	17,20	81		51	31	26	16	10	32868	2542			
6130	19,00	74		47	26	24	14	10	33019	2599			
10500	7,40	189	YRM2340	208	134	111	67	45	42694	3031	235	577	YR08
	8,20	171	YRE2340	188	121	101	60	40	43825	2847		599	YE08
	9,10	154		169	109	91	54	36	45035	2642			
	10,20	137		151	97	81	49	32	46384	2410			
	10,90	128		141	91	76	45	30	45788	1244			
9867	12,30	114		118	74	62	37	25	48151	2534			
9833	13,20	106		109	70	58	35	23	47416	1394			
9852	14,50	97		100	62	53	31	20	48563	1114			
9037	16,00	88		83	53	44	25	17	48838	1547			
8983	17,70	79		74	48	38	23	16	49983	1261			
8985	19,60	71		67	42	34	20	13	51234	939			
7975	21,65	65		54	35	28	17	11	51856	1008			
15000	8,10	173	YRM2385	271	175	145	87	58	54788	4219	440	578	YR09
	8,80	159	YRE2385	250	161	134	80	54	56019	4053	500	600	YE09
14612	10,50	133		204	128	107	64	42	58464	3935			
14779	11,50	122		188	118	98	58	38	59916	3730			
14130	12,60	111		164	106	86	52	34	61062	3796			
14096	14,00	100		148	94	78	46	31	62732	3566			
13919	15,60	90		131	83	68	41	26	64539	3307			
11828	17,00	82		102	66	54	32	22	65107	3704			
11976	19,00	74		92	59	49	29	19	66949	3439			
19000	7,70	182	YRM2430	362	233	194	116	78	66644	9353	485	579	YR10
	8,44	166	YRE2430	330	212	177	106	71	68310	9160		601	YE10
	9,20	152		303	195	162	97	65	69660	9233			
	10,14	138		275	177	147	88	59	71499	9020			
	11,09	126		251	161	135	81	54	72913	9096			
	12,30	114		226	146	121	73	49	74952	8856			
	13,50	104		206	133	111	66	44	76427	8935			
	15,05	93		185	119	99	59	40	78678	8663			
17815	16,72	84		156	99	83	50	33	80284	8744			
17831	18,86	74		139	88	74	44	29	80744	7462			
15592	20,78	67		110	70	57	35	23	82140	7559			

Yatık Tip Redüktörler Güç Devir Sayfaları

Horizontal Type Gear Units Performance Tables

Horizontal Typ Getriebe Leistung und Drehzahlübersicht

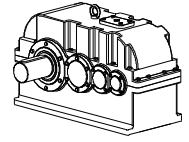


Maximum Moment <i>Maximum Torque</i> Maximum Drehmoment Ma max.[Nm] n1=1400	Çevrim Oranı <i>Ratio</i> Übersetzung	Çıkış Devri <i>Output Speeds</i> Abtriebswelle Drehzahlen n2 [r.p.m] n1=1400	Tipi <i>Type</i> Typ	Termik Güç Pt [kW] (Servis Faktörü fs = 1 için) Thermal Power Pt [kW] (For Service Factor fs = 1) Wärme-Grenzleistungen Pt [kW] (Bei Betriebsfaktor fs = 1)					Güv. Rad. Yük(Çık.) <i>Per. Over. Loads (Out)</i> Zul. Querkräfte (Ausgang) Fqgv [N] n1=1400	Güv. Rad. Yük(Gir.) <i>Per. Over. Loads(In)</i> Zul. Querkräfte (Eingang) Fqgv [N] n1=1400	Ağırlık <i>Weight</i> Gewicht ~ [kg]	Ölçü Sayfası <i>Dim.Page</i> Maße Seite	Fiyat Kodu <i>Price Ref.</i> Preis No
				n1=1400	n1=900	n1=750	n1=450	n1=300					
4802	12,80	109	YRM2275	26	25	24	23	22	25833	8354	140	575	YR06
4766	13,70	102	YRE2275	26	25	25	23	22	25541	8010		597	YE06
4195	15,00	93		26	25	24	23	22	25835	8041			
4355	16,80	83		25	24	23	22	21	26438	7890			
4321	18,10	77		25	24	23	22	21	26519	7583			
3820	20,00	70		24	23	23	21	21	26724	7614			
7260	8,20	171	YRM2305	38	37	36	33	31	31073	4297	220	576	YR07
7248	9,20	152	YRE2305	36	35	34	32	30	31951	4144	250	598	YE07
6707	10,90	128		38	36	34	32	30	31527	3407			
6663	12,00	117		36	34	33	31	29	32249	3223			
6737	13,40	104		34	33	32	30	29	33034	3014			
6839	14,70	95		34	33	32	30	28	33375	3062			
6153	16,40	85		34	32	31	29	28	33638	3111			
5937	17,20	81		35	32	31	29	28	32868	2542			
6130	19,00	74		34	32	31	29	28	33019	2599			
10500	7,40	189	YRM2340	56	52	50	46	43	42694	3031	235	577	YR08
	8,20	171	YRE2340	53	50	49	44	42	43825	2847		599	YE08
	9,10	154		51	49	47	43	41	45035	2642			
	10,20	137		48	47	45	42	39	46384	2410			
	10,90	128		51	48	46	43	40	45788	1244			
9867	12,30	114		47	45	44	40	38	48151	2534			
9833	13,20	106		50	46	45	41	39	47416	1394			
9852	14,50	97		48	45	43	40	38	48563	1114			
9037	16,00	88		49	46	44	41	39	48838	1547			
8983	17,70	79		47	44	43	40	38	49983	1261			
8985	19,60	71		44	43	41	39	37	51234	939			
7975	21,65	65		44	42	41	38	37	51856	1008			
15000	8,10	173	YRM2385	71	65	62	56	52	54788	4219	440	578	YR09
	8,80	159	YRE2385	68	63	60	55	51	56019	4053	500	600	YE09
14612	10,50	133		64	60	58	52	49	58464	3935			
14779	11,50	122		61	58	56	51	48	59916	3730			
14130	12,60	111		61	57	55	50	48	61062	3796			
14096	14,00	100		58	55	53	49	46	62732	3566			
13919	15,60	90		54	53	51	47	45	64539	3307			
11828	17,00	82		57	52	51	47	45	65107	3704			
11976	19,00	74		53	51	49	46	44	66949	3439			
19000	7,70	182	YRM2430	90	83	80	72	67	66644	9353	485	579	YR10
	8,44	166	YRE2430	86	81	78	70	66	68310	9160		601	YE10
	9,20	152		85	79	76	69	65	69660	9233			
	10,14	138		81	77	74	67	63	71499	9020			
	11,09	126		80	75	72	66	62	72913	9096			
	12,30	114		76	72	70	64	60	74952	8856			
	13,50	104		76	71	68	63	59	76427	8935			
	15,05	93		71	68	66	61	58	78678	8663			
17815	16,72	84		71	67	65	60	57	80284	8744			
17831	18,86	74		72	67	65	60	57	80744	7462			
15592	20,78	67		72	65	63	59	56	82140	7559			

Yatık Tip Redüktörler Güç Devir Sayfaları

Horizontal Type Gear Units Performance Tables

Horizontal Typ Getriebe Leistung und Drehzahlübersicht

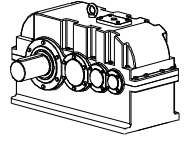


Maximum Moment Maximum Torque Maximum Drehmoment Ma max.[Nm] n1=1400	Çevrim Oranı Ratio Übersetzung	Çıkış Devri Output Speeds Abtriebswelle Drehzahlen n2 [r.p.m] n1=1400	Tipi Type Typ	Nominal Güç Pe [kW] (Servis Faktörü fs = 1 için) Nominal Power Pe [kW] (For Service Factor fs = 1) Nominal Leistung Pe [kW] (Bei Betriebsfaktor fs = 1)					Güv. Rad. Yük(Çık.) Per. Over. Loads (Out) Zul. Querkräfte (Ausgang) Fqgv [N] n1=1400	Güv. Rad. Yük(Gir.) Per. Over. Loads(In) Zul. Querkräfte (Eingang) Fqgv [N] n1=1400	Ağırlık Weight Gewicht ~ [kg]	Ölçü Sayfası Dim.Page Maße Seite	Fiyat Kodu Price Ref. Preis No
				n1=1400	n1=900	n1=750	n1=450	n1=300					
27500	6,94	202	YRM2480	581	373	311	187	124	60000	3000	830	580	YR11
	7,62	184	YRE2480	529	340	283	170	113	63000	3200	900	602	YE11
	8,40	167		483	309	257	154	103	68000	3500			
	9,24	152		437	280	234	140	93	72000	4000			
	10,24	137		394	253	211	127	84	75000	4200			
	11,64	120		346	223	186	111	74	80000	6000			
	12,74	110		316	203	170	102	68	85000	6500			
26500	13,72	102		283	182	152	91	61	90000	9500			
	15,16	92		255	165	137	82	55	90000	12000			
24500	16,71	84		215	138	115	69	46	95000	12000			
	18,72	75		192	123	103	62	41	95000	12000			
21500	20,37	69		155	99	83	50	33	95000	12000			
37500	8,24	170	YRM2545	667	429	357	214	143	78000	15000	1070	581	YR12
	9,00	156	YRE2545	612	393	327	196	131	82000	16000	1165	603	YE12
35500	9,80	143		531	341	284	171	114	85000	18000			
	10,70	131		486	313	261	156	104	90000	20000			
33000	11,76	119		411	264	220	132	88	100000	25000			
	13,93	108		373	241	200	120	80	120000	25000			
29500	14,20	99		305	196	163	98	65	140000	30000			
	15,68	89		275	177	148	89	59	145000	32000			
25000	17,35	81		212	136	113	68	45	150000	34000			
	19,22	73		191	123	102	61	41	155000	35000			
5400	22,00	64	YRM3355	36	23	19	12	7,7	21009	1621	165	582	YR13
	24,00	58		33	21	18	11	7,1	20554	1243			
5131	26,50	53		30	19	16	10	6,4	13011	1270			
	29,00	48		27	18	14	8,8	5,8	19355	1346			
5117	32,00	44		25	16	13	8,0	5,3	19017	1103			
	36,00	39		22	14	12	7,0	4,7	17376	1150			
5147	39,30	36		19	13	10	6,1	4,1	17102	1369			
	44,00	32		17	11	9,0	5,4	3,5	19717	1523			
4741	49,00	29		15	10	8,3	4,8	3,2	21287	2037			
	54,00	26		13	8,3	6,9	4,1	2,8	26249	2826			
4615	61,50	23		11	7,0	5,9	3,5	2,3	29339	3066			
	65,60	21		10	6,7	5,6	3,3	2,2	30425	3292			
4134	72,50	19		8,4	5,4	4,5	2,8	1,8	35983	3971			
	81,50	17		7,4	4,7	4,1	2,4	1,5	38455	4057			
4097	91,00	15		6,5	4,2	3,4	2,1	1,3	41070	4389			
	101,00	14		5,1	3,3	2,8	1,7	1,1	47055	4928			

Yatık Tip Redüktörler Güç Devir Sayfaları

Horizontal Type Gear Units Performance Tables

Horizontal Typ Getriebe Leistung und Drehzahlübersicht

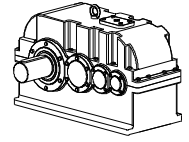


Maximum Moment Maximum Torque Maximum Drehmoment Ma max.[Nm] n1=1400	Çevrim Oranı Ratio Übersetzung	Çıkış Devri Output Speeds Abtriebswelle Drehzahlen n2 [r.p.m] n1=1400	Tipi Type Typ	Termik Güç Pt [kW] (Servis Faktörü fs = 1 için) Thermal Power Pt [kW] (For Service Factor fs = 1) Wärme-Grenzleistungen Pt [kW] (Bei Betriebsfaktor fs = 1)					Güv. Rad. Yük(Çık.) Per. Over. Loads (Out) Zul. Querkräfte (Ausgang) Fqgv [N] n1=1400	Güv. Rad. Yük(Gir.) Per. Over. Loads(In) Zul. Querkräfte (Eingang) Fqgv [N] n1=1400	Ağırlık Weight Gewicht ~ [kg]	Ölçü Sayfası Dim.Page Maße Seite	Fiyat Kodu Price Ref. Preis No	
				n1=1400	n1=900	n1=750	n1=450	n1=300						
27500	6,94	202	YRM2480	111	103	99	89	83	60000	3000	830	580	YR11	
	7,62	184	YRE2480	110	102	98	89	82	63000	3200	900	602	YE11	
	8,40	167		105	99	95	86	80	68000	3500				
	9,24	152		104	97	93	84	79	72000	4000				
	10,24	137		98	93	90	82	77	75000	4200				
	11,64	120		97	95	91	83	78	80000	6000				
	12,74	110		99	95	91	83	78	85000	6500				
26500	13,72	102		98	93	90	82	77	90000	9500				
	15,16	92		93	90	87	79	75	90000	12000				
24500	16,71	84		93	88	85	78	74	95000	12000				
	18,72	75		94	88	85	78	74	95000	12000				
21500	20,37	69		93	86	83	77	73	95000	12000				
37500	8,24	170	YRM2545	151	138	132	118	110	78000	15000	1070	581	YR12	
	9,00	156	YRE2545	145	134	128	115	107	82000	16000	1165	603	YE12	
35500	9,80	143		144	131	126	113	105	85000	18000				
	10,70	131		137	127	122	110	103	90000	20000				
33000	11,76	119		136	124	119	108	101	100000	25000				
	13,93	108		129	120	116	105	98	120000	25000				
29500	14,20	99		128	117	113	103	97	140000	30000				
	15,68	89		121	113	109	100	94	145000	32000				
25000	17,35	81		120	110	107	98	93	150000	34000				
	19,22	73		113	106	103	95	90	155000	35000				
5400	22,00	64	YRM3355	22	21	20	19	18	21009	1621	165	582	YR13	
	24,00	58		21	20	20	19	18	20554	1243				
	26,50	53		21	20	19	18	18	13011	1270				
	29,00	48		21	20	19	18	17	19355	1346				
	32,00	44		20	19	19	18	17	19017	1103				
	36,00	39		20	19	18	18	17	17376	1150				
	5131	39,30	36		20	19	18	18	17	17102	1369			
	5117	44,00	32		19	18	18	17	17	19717	1523			
	5147	49,00	29		19	18	18	17	16	21287	2037			
	4741	54,00	26		19	18	17	17	16	26249	2826			
	4615	61,50	23		18	18	17	17	16	29339	3066			
	4627	65,60	21		18	18	17	17	16	30425	3292			
	4134	72,50	19		18	17	17	17	16	35983	3971			
	4097	81,50	17		17	17	17	16	16	38455	4057			
4029	91,00	15		17	17	17	16	16	41070	4389				
3486	101,00	14		17	17	16	16	16	47055	4928				

Yatık Tip Redüktörler Güç Devir Sayfaları

Horizontal Type Gear Units Performance Tables

Horizontal Typ Getriebe Leistung und Drehzahlübersicht

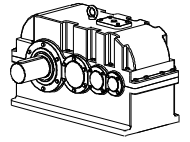


Maximum Moment Maximum Torque Maximum Drehmoment Ma max.[Nm] n1=1400	Cevrim Oranı Ratio Übersetzung	Çıkış Devri Output Speeds Abtriebswelle Drehzahlen n2 [r.p.m] n1=1400	Tipi Type Typ	Nominal Güç Pe [kW] (Servis Faktörü fs = 1 için) Nominal Power Pe [kW] (For Service Factor fs = 1) Nominal Leistung Pe [kW] (Bei Betriebsfaktor fs = 1)					Güv. Rad. Yük(Çık.) Per. Over. Loads (Out) Zul. Querkräfte (Ausgang) Fqgv [N] n1=1400	Güv. Rad. Yük(Gir.) Per. Over. Loads(In) Zul. Querkräfte (Eingang) Fqgv [N] n1=1400	Ağırlık Weight Gewicht [kg]	Ölçü Sayfası Dim.Page Maße Seite	Fiyat Kodu Price Ref. Preis No
				n1=1400	n1=900	n1=750	n1=450	n1=300					
7852	21,80	64	YRM3395	53	34	28	17	11	23621	2993	225	583	YR14
7900	24,00	58		48	31	26	15	10	23542	2801			
	26,80	52		43	28	23	14	9,2	22704	2863			
	29,40	48		39	24	20	12	7,7	22560	2926			
	36,00	39		32	21	17	10	6,6	21846	2457			
7589	38,90	36		29	18	15	9,1	5,9	20793	2491			
7708	42,80	33		26	17	14	8,3	5,5	20275	2557			
7548	47,90	29		23	16	13	7,4	4,8	18818	2170			
7556	53,00	26		21	13	11	6,6	4,4	20578	2753			
6641	59,00	24		17	10	8,6	5,2	3,4	28053	3917			
6458	66,20	21		14	9,2	7,8	4,6	3,1	31169	4121			
6351	73,60	19		13	8,1	6,9	4,2	2,8	33792	4602			
5599	82,00	17		10	6,5	5,5	3,3	2,1	40409	5371			
5872	91,00	15		9,5	5,9	5,0	3,0	2,0	41241	5280			
5745	95,70	15		8,8	5,6	4,8	2,9	1,9	42954	5490			
5908	106,40	13		8,1	5,3	4,2	2,6	1,8	44476	5700			
10807	23,00	61	YRM3440	69	44	37	22	14	43940	1854	324	584	YR15
10641	25,00	56		62	41	34	20	13	44177	2008			
10314	28,00	50		54	35	29	17	11	44276	2008			
10404	31,00	45		49	31	26	16	10	44733	1713			
10576	34,00	41		46	29	24	14	10	44311	1781			
9954	38,00	37		38	24	20	12	8,2	44447	1867			
9626	42,00	33		34	21	17	11	7,0	44753	1525			
10003	47,00	30		31	19	16	9,4	6,4	43593	1589			
9364	52,00	27		26	17	15	8,0	5,4	49444	2690			
9098	57,00	25		23	15	13	7,6	4,9	50239	3017			
9188	61,00	23		22	14	12	7,1	4,7	54423	3352			
8885	67,00	21		19	12	10	6,0	4,2	58805	4023			
9595	74,00	19		19	12	10	6,1	4,0	58901	3694			
9229	82,00	17		17	11	8,8	5,3	3,6	63357	4389			
8104	90,00	16		13	8,7	7,4	4,5	2,8	71166	5304			
8374	100,00	14		12	7,9	6,6	4,0	2,6	69941	5220			
15000	22,70	62	YRM3500	97	62	52	31	20	58949	1889	429	585	YR16
14939	25,00	56		88	55	46	28	18	60871	1878			
15000	27,00	52		81	52	43	25	17	60832	1953			
14980	30,00	47		73	47	39	24	16	61625	1625			
13777	33,00	42		61	38	32	19	13	62119	1712			
13850	36,00	39		56	36	30	18	12	61660	1784			
13752	40,00	35		50	32	26	16	10	62288	1404			
13326	44,00	32		44	29	24	14	9,5	62484	1494			
14047	52,00	27		40	25	20	12	8,2	51489	1013			
14219	57,00	25		37	23	19	12	7,7	35510	1489			
14648	63,00	22		34	21	18	10	6,9	9294	2071			
13838	70,00	20		29	19	15	9,4	6,2	47696	2651			
13047	77,00	18		25	15	14	7,9	5,2	65499	3709			
13763	86,00	16		23	15	13	7,6	5,0	49719	4062			
13132	93,00	15		21	13	11	6,6	4,3	63874	4360			
12993	103,00	14		18	12	10	5,9	4,0	66520	4544			

Yatık Tip Redüktörler Güç Devir Sayfaları

Horizontal Type Gear Units Performance Tables

Horizontal Typ Getriebe Leistung und Drehzahlübersicht

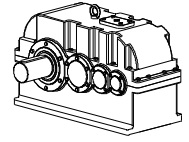


Maximum Moment Maximum Torque Maximum Drehmoment Ma max.[Nm] n1=1400	Çevrim Oranı Ratio Übersetzung	Çıkış Devri Output Speeds Abtriebswelle Drehzahlen n2 [r.p.m] n1=1400	Tipi Type Typ	Termik Güç Pt [kW] (Servis Faktörü fs = 1 için) Thermal Power Pt [kW] (For Service Factor fs = 1) Wärme-Grenzleistungen Pt [kW] (Bei Betriebsfaktor fs = 1)					Güv. Rad. Yük(Çık.) Per. Over. Loads (Out) Zul. Querkräfte (Ausgang) Fqgv [N] n1=1400	Güv. Rad. Yük(Gir.) Per. Over. Loads(In) Zul. Querkräfte (Eingang) Fqgv [N] n1=1400	Ağırlık Weight Gewicht ~ [kg]	Ölçü Sayfası Dim.Page Maße Seite	Fiyat Kodu Price Ref. Preis No
				n1=1400	n1=900	n1=750	n1=450	n1=300					
7852	21,80	64	YRM3395	27	25	24	22	22	23621	2993	225	583	YR14
7900	24,00	58		26	24	23	22	21	23542	2801			
	26,80	52		26	24	23	22	21	22704	2863			
	29,40	48		26	23	23	21	21	22560	2926			
	36,00	39		24	22	22	21	20	21846	2457			
7589	38,90	36		24	23	22	21	21	20793	2491			
7708	42,80	33		24	22	22	21	20	20275	2557			
7548	47,90	29		23	22	22	21	20	18818	2170			
7556	53,00	26		23	22	21	21	20	20578	2753			
6641	59,00	24		23	22	21	20	20	28053	3917			
6458	66,20	21		23	21	21	20	20	31169	4121			
6351	73,60	19		22	21	21	20	20	33792	4602			
5599	82,00	17		22	21	21	20	19	40409	5371			
5872	91,00	15		21	20	20	19	19	41241	5280			
5745	95,70	15		21	21	20	20	19	42954	5490			
5908	106,40	13		21	20	20	19	19	44476	5700			
10807	23,00	61	YRM3440	35	33	32	30	29	43940	1854	324	584	YR15
10641	25,00	56		35	32	31	30	28	44177	2008			
10314	28,00	50		35	32	31	30	28	44276	2008			
10404	31,00	45		33	31	31	29	28	44733	1713			
10576	34,00	41		33	31	30	29	28	44311	1781			
9954	38,00	37		33	31	30	28	27	44447	1867			
9626	42,00	33		31	30	29	28	27	44753	1525			
10003	47,00	30		31	29	29	27	27	43593	1589			
9364	52,00	27		31	29	28	27	26	49444	2690			
9098	57,00	25		32	30	29	28	27	50239	3017			
9188	61,00	23		31	30	29	28	27	54423	3352			
8885	67,00	21		31	30	29	28	27	58805	4023			
9595	74,00	19		30	29	29	27	27	58901	3694			
9229	82,00	17		30	29	28	27	27	63357	4389			
8104	90,00	16		30	28	28	27	26	71166	5304			
8374	100,00	14		30	29	28	27	26	69941	5220			
15000	22,70	62	YRM3500	46	43	41	38	37	58949	1889	429	585	YR16
14939	25,00	56		43	41	40	37	36	60871	1878			
15000	27,00	52		43	40	39	37	35	60832	1953			
14980	30,00	47		41	39	38	36	35	61625	1625			
13777	33,00	42		41	39	38	36	34	62119	1712			
13850	36,00	39		40	38	37	35	34	61660	1784			
13752	40,00	35		39	37	37	35	33	62288	1404			
13326	44,00	32		38	37	36	34	33	62484	1494			
14047	52,00	27		39	37	36	34	33	51489	1013			
14219	57,00	25		38	36	36	34	33	35510	1489			
14648	63,00	22		38	36	35	33	32	9294	2071			
13838	70,00	20		36	35	34	33	32	47696	2651			
13047	77,00	18		36	35	34	32	32	65499	3709			
13763	86,00	16		36	34	33	32	31	49719	4062			
13132	93,00	15		35	34	33	32	31	63874	4360			
12993	103,00	14		35	33	33	32	31	66520	4544			

Yatık Tip Redüktörler Güç Devir Sayfaları

Horizontal Type Gear Units Performance Tables

Horizontal Typ Getriebe Leistung und Drehzahlübersicht

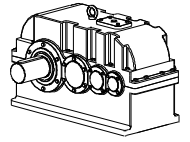


Maximum Moment Maximum Torque Maximum Drehmoment Ma max.[Nm] n1=1400	Cevrim Oranı Ratio Übersetzung	Çıkış Devri Output Speeds Abtriebswelle Drehzahlen n2 [r.p.m] n1=1400	Tipi Type Typ	Nominal Güç Pe [kW] (Servis Faktörü fs = 1 için) Nominal Power Pe [kW] (For Service Factor fs = 1) Nominal Leistung Pe [kW] (Bei Betriebsfaktor fs = 1)					Güv. Rad. Yük(Çık.) Per. Over. Loads (Out) Zul. Quekräfte (Ausgang) Fqgv [N] n1=1400	Güv. Rad. Yük(Gir.) Per. Over. Loads(In) Zul. Quekräfte (Eingang) Fqgv [N] n1=1400	Ağırlık Weight Gewicht [kg]	Ölçü Sayfası Dim.Page Maße Seite	Fiyat Kodu Price Ref. Preis No	
				n1=1400	n1=900	n1=750	n1=450	n1=300						
20000	22,48	62	YRM3555	130	84	70	42	28	75389	2455	590	586	YR17	
	25,17	56		116	75	62	37	25	76894	2125				
	27,60	51		106	68	57	34	23	76990	2206				
	30,11	46		97	63	52	31	21	77924	2294				
	33,00	42		89	57	47	28	19	75586	1483				
	36,00	39		81	52	44	26	17	75092	1573				
	19155	39,00		36	72	45	38	23	15	75774				1678
		43,00		33	65	41	35	21	14	76366				1294
	19066	43,00		33	65	41	35	21	14	76366				1294
	19318	48,00		29	59	38	32	19	12	74875				1379
16992	53,00	26	47	30	25	15	10	77774	1890					
17804	58,00	24	45	29	24	15	10	73811	1504					
17736	65,00	22	40	26	22	13	8,3	75180	2511					
15717	72,00	19	32	21	18	10	6,8	97566	4124					
16071	76,00	18	31	20	16	10	6,4	98828	4028					
15075	85,00	16	26	17	14	8,4	5,6	107937	5084					
16201	95,00	15	25	16	13	8,1	5,3	100165	4815					
26714	21,40	65	YRM3620	183	118	97	58	38	90548	1494	825	587	YR18	
	26931	23,50		60	168	107	89	53	35	91007				1606
	27000	25,90		54	153	96	80	48	32	91301				1719
	25220	31,60		44	117	75	61	37	24	94100				1461
	24802	35,30		40	103	65	54	32	21	95578				1019
	25338	39,10		36	95	60	50	30	19	95109				1125
	27000	44,40		32	89	57	48	29	18	95083				1014
		47,50		29	83	54	45	27	18	91171				-
		52,00		27	76	49	41	24	16	87088				3657
		56,00		25	71	45	38	23	15	89805				-
	25884	61,70		23	62	40	34	20	13	93434				-
	25587	68,20		21	55	35	30	18	12	99826				1379
	24110	75,20		19	47	30	25	15	10	111466				2860
	25062	83,50		17	44	28	23	14	9,2	114508				2675
	23624	93,60		15	37	24	20	12	7,9	125846				4089
	22265	102,00		14	32	20	17	10	6,8	136684				5099
	43000	23,00		61	YRM3705	274	176	147	88	59				127860
25,00		56	252	162		135	81	54	130185	1628				
27,50		51	229	147		123	74	49	131635	1744				
30,00		47	210	135		113	67	44	133955	1879				
42590		33,00	42	189		121	101	59	40	136376	1523			
42950		36,00	39	175		113	94	56	37	137432	1636			
40519		40,00	35	149		96	80	47	31	139704	1775			
40332		43,00	33	138		88	74	44	29	141976	1371			
39259		48,00	29	120		77	65	40	25	142586	1479			
37848		52,00	27	107		67	56	33	22	141675	1623			
37428		58,00	24	95		62	51	30	20	130210	1162			
37938		64,00	22	87		56	46	28	18	111325	1265			
33563		71,00	20	69		45	37	23	15	111023	2338			
34381		79,00	18	64		39	32	19	13	104619	2295			
33016		88,00	16	55		35	30	18	11	115032	3670			
32911		102,00	14	47		30	25	15	10	115778	3796			
6603		110,00	13	YRM4395		8,8	5,7	4,8	2,9	1,9	59495	1474	220	589
	6630	120,00	12		8,1	5,2	4,2	2,5	1,7	61867	1459			
	6483	132,00	11		7,2	4,8	3,8	2,3	1,6	65473	2170			
	6700	143,00	10		6,9	4,3	3,6	2,1	1,3	66777	2314			
		157,00	8,9		6,3	4,0	3,3	2,0	1,2	70502	2580			
		176,00	7,9		5,6	3,5	3,0	1,8	1,2	74196	2873			
	6651	195,00	7,2		5,0	3,2	2,7	1,6	1,1	77873	3126			
	5773	217,00	6,4		3,9	2,6	2,1	1,3	0,9	86719	3604			
	5992	244,00	5,7		3,6	2,3	2,0	1,1	0,8	88040	3421			
	6100	271,00	5,2		3,3	2,1	1,8	1,0	0,6	86758	3577			

Yatik Tip Redüktörler Güç Devir Sayfaları

Horizontal Type Gear Units Performance Tables

Horizontal Typ Getriebe Leistung und Drehzahlübersicht

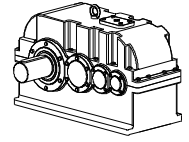


Maximum Moment Maximum Torque Maximum Drehmoment Ma max.[Nm] n1=1400	Cevrim Oranı Ratio Übersetzung	Çıkış Devri Output Speeds Abtriebswelle Drehzahlen n2 [r.p.m] n1=1400	Tipi Type Typ	Termik Güç Pt [kW] (Servis Faktörü fs = 1 için) Thermal Power Pt [kW] (For Service Factor fs = 1) Wärme-Grenzleistungen Pt [kW] (Bei Betriebsfaktor fs = 1)					Güv. Rad. Yük(Çık.) Per. Over. Loads (Out) Zul. Querkräfte (Ausgang) Fqgv [N] n1=1400	Güv. Rad. Yük(Gir.) Per. Over. Loads(In) Zul. Querkräfte (Eingang) Fqgv [N] n1=1400	Ağırlık Weight Gewicht [kg]	Ölçü Sayfası Dim.Page Maße Seite	Fiyat Kodu Price Ref. Preis No	
				n1=1400	n1=900	n1=750	n1=450	n1=300						
20000	22,48	62	YRM3555	55	52	51	47	45	75389	2455	590	586	YR17	
	25,17	56		52	51	49	46	44	76894	2125				
	27,60	51		52	50	48	45	43	76990	2206				
	30,11	46		51	49	48	45	43	77924	2294				
	33,00	42		53	50	49	45	44	75586	1483				
	36,00	39		53	49	48	45	43	75092	1573				
	19155	39,00		36	52	49	47	45	43	75774				1678
	19066	43,00		33	50	47	46	44	42	76366				1294
	19318	48,00		29	50	47	46	43	42	74875				1379
	16992	53,00		26	49	46	45	43	41	77774				1890
	17804	58,00		24	47	45	44	42	41	73811				1504
	17736	65,00		22	47	44	43	41	40	75180				2511
	15717	72,00		19	51	47	46	43	41	97566				4124
	16071	76,00		18	47	44	43	41	40	98828				4028
15075	85,00	16	47	44	43	41	40	107937	5084					
16201	95,00	15	45	43	43	41	40	100165	4815					
26714	21,40	65	YRM3620	74	69	67	62	59	90548	1494	825	587	YR18	
	26931	23,50		60	73	68	66	61	58	91007				1606
	27000	25,90		54	72	66	64	60	57	91301				1719
	25220	31,60		44	68	64	62	58	56	94100				1461
	24802	35,30		40	65	62	61	57	55	95578				1019
	25338	39,10		36	65	61	60	56	54	95109				1125
	27000	44,40		32	65	62	60	57	55	95083				1014
		47,50		29	68	63	61	57	55	91171				-
		52,00		27	69	65	63	59	57	87088				3657
		56,00		25	67	62	61	57	55	89805				-
	25884	61,70		23	64	61	59	56	54	93434				-
	25587	68,20		21	64	60	59	56	54	99826				1379
	24110	75,20		19	63	59	58	55	53	111466				2860
	25062	83,50		17	61	58	57	54	53	114508				2675
23624	93,60	15	60	58	57	54	53	125846	4089					
22265	102,00	14	59	58	56	54	52	136684	5099					
43000	23,00	61	YRM3705	96	88	85	78	73	127860	1945	1100	588	YR19	
	25,00	56		93	86	83	76	72	130185	1628				
	27,50	51		92	84	82	75	71	131635	1744				
	30,00	47		91	83	81	74	71	133955	1879				
	42590	33,00		42	87	81	79	73	70	136376				1523
	42950	36,00		39	87	80	78	72	69	137432				1636
	40519	40,00		35	85	79	77	71	68	139704				1775
	40332	43,00		33	82	77	75	70	67	141976				1371
	39259	48,00		29	82	76	74	69	66	142586				1479
	37848	52,00		27	80	75	73	69	66	141675				1623
	37428	58,00		24	78	73	71	67	65	130210				1162
	37938	64,00		22	77	72	70	66	64	111325				1265
	33563	71,00		20	76	71	69	66	63	111023				2338
	34381	79,00		18	73	69	68	64	62	104619				2295
33016	88,00	16	72	70	68	65	63	115032	3670					
32911	102,00	14	72	69	68	65	63	115778	3796					
6603	110,00	13	YRM4395	22	21	20	20	19	59495	1474	220	589	YR20	
	6630	120,00		12	21	20	20	19	19	61867				1459
	6483	132,00		11	21	20	20	19	19	65473				2170
	6700	143,00		10	22	21	20	20	19	66777				2314
		157,00		8,9	22	21	20	20	19	70502				2580
		176,00		7,9	22	21	20	20	19	74196				2873
	6651	195,00		7,2	21	20	20	19	19	77873				3126
	5773	217,00		6,4	21	20	20	19	19	86719				3604
	5992	244,00		5,7	20	20	19	19	19	88040				3421
	6100	271,00		5,2	20	20	19	19	19	86758				3577

Yatık Tip Redüktörler Güç Devir Sayfaları

Horizontal Type Gear Units Performance Tables

Horizontal Typ Getriebe Leistung und Drehzahlübersicht

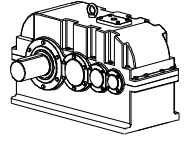


Maximum Moment Maximum Torque Maximum Drehmoment Ma max.[Nm] n1=1400	Çevrim Oranı Ratio Übersetzung	Çıkış Devri Output Speeds Abtriebswelle Drehzahlen n2 [r.p.m] n1=1400	Tipi Type Typ	Nominal Güç Pe [kW] (Servis Faktörü fs = 1 için) Nominal Power Pe [kW] (For Service Factor fs = 1) Nominal Leistung Pe [kW] (Bei Betriebsfaktor fs = 1)					Güv. Rad. Yük(Çık.) Per. Over. Loads (Out) Zul. Querkräfte (Ausgang) Fggv [N] n1=1400	Güv. Rad. Yük(Gir.) Per. Over. Loads(In) Zul. Querkräfte (Eingang) Fggv [N] n1=1400	Ağırlık Weight Gewicht [kg]	Ölçü Sayfası Dim.Page Maße Seite	Fiyat Kodu Price Ref. Preis No
				n1=1400	n1=900	n1=750	n1=450	n1=300					
5826	305,00	4,6	YRM4395	2,8	1,8	1,5	0,9	0,6	89928	3838	220	589	YR21
5550	339,00	4,1		2,4	1,6	1,3	0,8	0,5	92858	4047			
5143	377,00	3,7		2,0	1,4	1,0	0,6	0,4	96775	4255			
5132	418,00	3,3		1,8	1,1	0,9	0,5	0,4	96874	4360			
5403	440,00	3,2		1,8	1,1	0,9	0,5	0,3	94331	4360			
5798	500,00	2,8		1,7	1,0	0,8	0,4	0,3	90229	4313			
10500	104,50	13	YRM4440	15	9,4	7,7	4,4	3,1	78897	2106	295	590	YR22
	117,00	12		13	8,5	7,0	4,1	2,8	81121	2570			
10348	129,00	11		12	7,3	6,2	3,7	2,4	83742	2982			
10345	142,00	10		11	7,0	5,8	3,2	2,2	83797	3300			
9371	159,00	8,8		9	5,4	4,6	2,6	1,8	98217	3901			
9509	176,00	8,0		8	5,2	4,3	2,5	1,6	96394	4113			
9514	197,00	7,1		7	4,4	3,6	2,3	1,4	96316	4361			
8882	217,00	6,5		6	3,8	3,1	1,9	1,2	104247	4679			
8767	238,00	5,9		5	3,6	2,9	1,8	1,1	105565	4856			
9184	255,00	5,5		5	3,5	2,7	1,7	1,1	100597	4891			
9364	279,00	5,0		5	3,1	2,5	1,6	0,9	98313	4997			
8628	310,00	4,5		4	2,5	2,3	1,3	0,9	107120	5245			
8678	342,00	4,1		4	2,16	1,9	1,2	0,8	106558	5351			
7736	378,00	3,7		3	1,9	1,6	1,0	0,7	116060	5563			
7582	421,00	3,3		3	1,8	1,4	0,8	0,6	117440	5669			
7736	450,00	3,1		3	1,7	1,3	0,7	0,5	116060	5519			
8186	500,00	2,8		2	1,6	1,2	0,7	0,5	111760	5563			
14489	118,00	12	YRM4500	18	12	9,5	5,7	3,8	23592	1055	415	591	YR23
13770	129,40	11		16	10	8,3	5,0	3,4	50868	2246			
14047	143,00	10		14	9,2	7,8	4,6	3,0	42637	2214			
13752	175,00	8,0		12	7,3	6,5	3,7	2,5	51353	3141			
13202	192,00	7,3		10	6,4	5,6	3,2	2,2	64186	3604			
13236	210,00	6,7		9	6,0	4,8	3,0	1,9	63474	3875			
13007	227,00	6,2		8	5,6	4,4	2,7	1,8	68047	4145			
12026	249,00	5,6		7	4,7	3,7	2,2	1,4	84186	4570			
12148	280,00	5,0		6	4,0	3,4	1,9	1,3	82416	4597			
12900	309,00	4,5		6	3,7	3,1	1,8	1,2	70059	4682			
11792	343,00	4,1		5	3,4	2,7	1,6	1,1	87424	5065			
11418	377,00	3,7		4	2,7	2,3	1,3	0,9	92256	5277			
11372	421,00	3,3		4	2,5	2,2	1,2	0,9	92821	5447			
11571	456,00	3,1		4	2,3	1,9	1,1	0,7	90329	5532			
11988	505,00	2,8		3	1,9	1,8	1,0	0,6	84721	5617			
24000	100,00	14	YRM4555	35	22,6	18,9	11,3	7,5	104707	-	565	592	YR24
	110,00	13		32	20,6	17,1	10,3	6,9	109849	-			
	120,00	12		29	18,6	15,6	9,2	6,3	116246	1113			
	130,00	11		27	17,4	14,2	8,6	5,8	120799	1682			
	144,00	10		24	15,7	13,1	7,9	5,2	126779	2345			
22490	157,00	8,9		21	13,7	11,5	6,7	4,6	106261	3211			
22647	174,00	8,0		19	12,0	10,0	6,1	3,8	109242	3695			
22276	193,00	7,3		17	10,6	9,1	5,5	3,6	102067	4239			
20477	212,00	6,6		14	8,9	7,6	4,6	3,0	58478	4935			
21700	241,00	5,8		13	7,7	6,6	4,0	2,8	90080	4511			
20174	265,00	5,3		11	7,1	6,0	3,6	2,4	47917	5129			
19975	294,00	4,8		10	6,5	5,5	3,2	2,2	39613	5492			
19868	328,00	4,3		9	5,8	4,8	2,9	1,9	34399	5818			
17927	365,00	3,8		7	4,7	4,0	2,4	1,6	74134	6327			
18184	383,00	3,7		7	4,6	3,7	2,3	1,6	68199	6399			
18568	428,00	3,3		6	4,1	3,4	2,0	1,4	58002	6581			
18275	475,00	2,9		6	3,6	3,0	1,8	1,2	65952	6799			
16022	529,00	2,6		4	2,9	2,3	1,4	1,0	106684	7162			

Yatık Tip Redüktörler Güç Devir Sayfaları

Horizontal Type Gear Units Performance Tables

Horizontal Typ Getriebe Leistung und Drehzahlübersicht

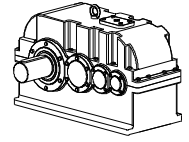


Maximum Moment Maximum Torque Maximum Drehmoment Ma max.[Nm] n1=1400	Çevrim Oranı Ratio Übersetzung	Çıkış Devri Output Speeds Abtriebswelle Drehzahlen n2 [r.p.m] n1=1400	Tipi Type Typ	Termik Güç Pt [kW] (Servis Faktörü fs = 1 için) Thermal Power Pt [kW] (For Service Factor fs = 1) Wärme-Grenzleistungen Pt [kW] (Bei Betriebsfaktor fs = 1)					Güv. Rad. Yük(Çık.) Per. Over. Loads (Out) Zul. Querkräfte (Ausgang) Fggv [N] n1=1400	Güv. Rad. Yük(Gir.) Per. Over. Loads(In) Zul. Querkräfte (Eingang) Fggv [N] n1=1400	Ağırlık Weight Gewicht ~ [kg]	Ölçü Sayfası Dim.Page Maße Seite	Fiyat Kodu Price Ref. Preis No
				n1=1400	n1=900	n1=750	n1=450	n1=300					
5826	305,00	4,6	YRM4395	20	20	19	19	18	89928	3838	220	589	YR21
5550	339,00	4,1		20	19	19	19	18	92858	4047			
5143	377,00	3,7		20	19	19	19	18	96775	4255			
5132	418,00	3,3		20	19	19	18	18	96874	4360			
5403	440,00	3,2		20	19	19	19	18	94331	4360			
5798	500,00	2,8		19	19	19	18	18	90229	4313			
10500	104,50	13	YRM4440	29	28	28	26	26	78897	2106	295	590	YR22
	117,00	12		29	28	28	26	26	81121	2570			
10348	129,00	11		29	28	27	26	26	83742	2982			
10345	142,00	10		28	27	27	26	25	83797	3300			
9371	159,00	8,8		28	27	27	26	25	98217	3901			
9509	176,00	8,0		28	27	27	26	25	96394	4113			
9514	197,00	7,1		28	27	26	25	25	96316	4361			
8882	217,00	6,5		28	27	26	25	25	104247	4679			
8767	238,00	5,9		28	27	27	26	25	105565	4856			
9184	255,00	5,5		28	27	27	26	26	100597	4891			
9364	279,00	5,0		28	27	27	26	26	98313	4997			
8628	310,00	4,5		28	27	27	26	25	107120	5245			
8678	342,00	4,1		28	27	26	26	25	106558	5351			
7736	378,00	3,7		28	27	26	26	25	116060	5563			
7582	421,00	3,3		28	27	27	26	25	117440	5669			
7736	450,00	3,1		27	26	26	25	25	116060	5519			
8186	500,00	2,8		27	27	26	25	25	111760	5563			
14489	118,00	12	YRM4500	35	34	33	32	31	23592	1055	415	591	YR23
13770	129,40	11		36	34	34	32	31	50868	2246			
14047	143,00	10		35	34	33	32	31	42637	2214			
13752	175,00	8,0		34	33	32	31	30	51353	3141			
13202	192,00	7,3		34	33	32	31	30	64186	3604			
13236	210,00	6,7		34	33	32	31	30	63474	3875			
13007	227,00	6,2		34	33	32	31	30	68047	4145			
12026	249,00	5,6		34	33	32	31	30	84186	4570			
12148	280,00	5,0		33	32	32	31	30	82416	4597			
12900	309,00	4,5		32	32	31	30	30	70059	4682			
11792	343,00	4,1		32	31	31	30	29	87424	5065			
11418	377,00	3,7		32	31	31	30	29	92256	5277			
11372	421,00	3,3		32	31	31	30	29	92821	5447			
11571	456,00	3,1		32	31	31	30	29	90329	5532			
11988	505,00	2,8		32	31	30	30	29	84721	5617			
24000	100,00	14	YRM4555	46	43	43	41	39	104707	-	565	592	YR24
	110,00	13		46	43	42	40	39	109849	-			
	120,00	12		46	43	42	40	39	116246	1113			
	130,00	11		46	44	43	41	40	120799	1682			
	144,00	10		45	43	42	41	40	126779	2345			
22490	157,00	8,9		45	43	42	41	40	106261	3211			
22647	174,00	8,0		45	43	42	40	39	109242	3695			
22276	193,00	7,3		44	42	42	40	39	102067	4239			
20477	212,00	6,6		44	42	42	40	39	58478	4935			
21700	241,00	5,8		42	41	40	39	38	90080	4511			
20174	265,00	5,3		42	41	40	39	38	47917	5129			
19975	294,00	4,8		42	40	40	38	38	39613	5492			
19868	328,00	4,3		42	40	39	38	37	34399	5818			
17927	365,00	3,8		42	40	39	38	37	74134	6327			
18184	383,00	3,7		42	40	40	38	38	68199	6399			
18568	428,00	3,3		42	41	40	39	38	58002	6581			
18275	475,00	2,9		42	40	40	38	38	65952	6799			
16022	529,00	2,6		42	40	40	38	38	106684	7162			

Yatık Tip Redüktörler Güç Devir Sayfaları

Horizontal Type Gear Units Performance Tables

Horizontal Typ Getriebe Leistung und Drehzahlübersicht

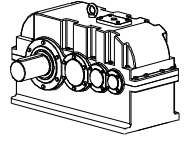


Maximum Moment Maximum Torque Maximum Drehmoment Ma max.[Nm] n1=1400	Çevrim Oranı Ratio Übersetzung	Çıkış Devri Output Speeds Abtriebswelle Drehzahlen n2 [r.p.m] n1=1400	Tipi Type Typ	Nominal Güç Pe [kW] (Servis Faktörü fs = 1 için) Nominal Power Pe [kW] (For Service Factor fs = 1) Nominal Leistung Pe [kW] (Bei Betriebsfaktor fs = 1)					Güv. Rad. Yük(Çık.) Per. Over. Loads (Out) Zul. Querkräfte (Ausgang) Fqgv [N] n1=1400	Güv. Rad. Yük(Gir.) Per. Over. Loads(In) Zul. Querkräfte (Eingang) Fqgv [N] n1=1400	Ağırlık Weight Gewicht ~ [kg]	Ölçü Sayfası Dim.Page Maße Seite	Fiyat Kodu Price Ref. Preis No
				n1=1400	n1=900	n1=750	n1=450	n1=300					
28784	109,60	13	YRM4620	39	23,1	19,8	12,1	8,3	127769	-	780	593	YR25
26265	120,70	12		32	20,9	17,6	11,0	7,2	164383	2461			
28321	134,80	10		31	18,7	16,5	9,6	6,4	135503	2725			
26905	149,40	9,4		26	16,5	14,3	8,6	5,6	156194	3781			
29270	169,60	8,3		25	16,4	13,2	8,3	5,5	118943	4045			
30000	185,00	7,6		24	15,3	12,5	7,6	5,1	103968	4016			
	198,00	7,1		22	14,3	11,6	7,0	4,7	103968	4416			
	217,00	6,5		20	13,0	10,6	6,5	4,3	103968	4916			
28033	233,50	6,0		18	12,1	9,4	5,8	3,9	140049	5601			
28960	257,30	5,4		17	10,2	8,6	5,3	3,4	124657	5883			
27742	284,40	4,9		14	9,5	7,9	4,7	3,1	144452	6448			
27777	316,40	4,4		13	8,5	7,0	4,3	2,8	143930	6515			
23569	349,00	4,0		10	6,6	5,5	3,3	2,2	193355	7347			
25871	387,40	3,6		10	6,4	5,3	3,2	2,1	169128	7377			
27355	434,00	3,2		9	5,7	4,9	2,9	1,9	150040	7531			
25554	473,00	3,0		8	5,0	4,2	1,7	1,9	172807	7901			
24333	484,00	2,9		7	4,7	3,4	1,3	1,5	185912	7849			
43000	102,00	14	YRM4705	62	39,6	33,1	19,9	13,2	108614	-	1130	594	YR26
	112,00	13		56	36,2	30,2	18,1	12,1	108614	-			
42110	122,00	11		51	31,9	26,4	16,6	10,8	88609	-			
41532	135,00	10		45	29,7	24,2	14,0	9,7	73035	-			
41915	147,00	10		42	26,4	22,0	13,4	8,9	83652	1782			
39139	163,00	8,6		35	23,1	19,5	11,6	7,7	68735	3438			
40707	175,00	8,0		34	2,0	18,4	10,9	7,2	42406	3714			
39709	196,00	7,1		30	18,7	15,4	9,6	6,3	48808	4140			
39259	218,00	6,4		26	16,5	14,3	8,6	5,7	65070	5043			
35567	237,00	5,9		22	14,1	12,1	7,3	4,8	136468	6247			
39223	264,00	5,3		22	14,5	12,1	7,1	4,7	66192	6308			
40832	291,00	4,8		21	13,3	11,1	6,5	4,4	48275	6639			
34658	323,00	4,3		16	10,9	8,7	5,1	3,4	148147	7964			
34567	349,00	4,0		15	9,8	8,1	4,8	3,2	149248	7989			
35228	388,00	3,6		13	8,6	7,1	4,4	2,9	140976	8346			
37083	432,00	3,2		13	7,7	6,4	4,0	2,5	113513	8560			
36535	503,00	2,8		11	6,7	5,6	3,4	2,2	122421	9130			

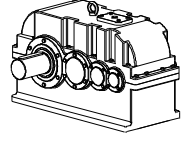
Yatık Tip Redüktörler Güç Devir Sayfaları

Horizontal Type Gear Units Performance Tables

Horizontal Typ Getriebe Leistung und Drehzahlübersicht



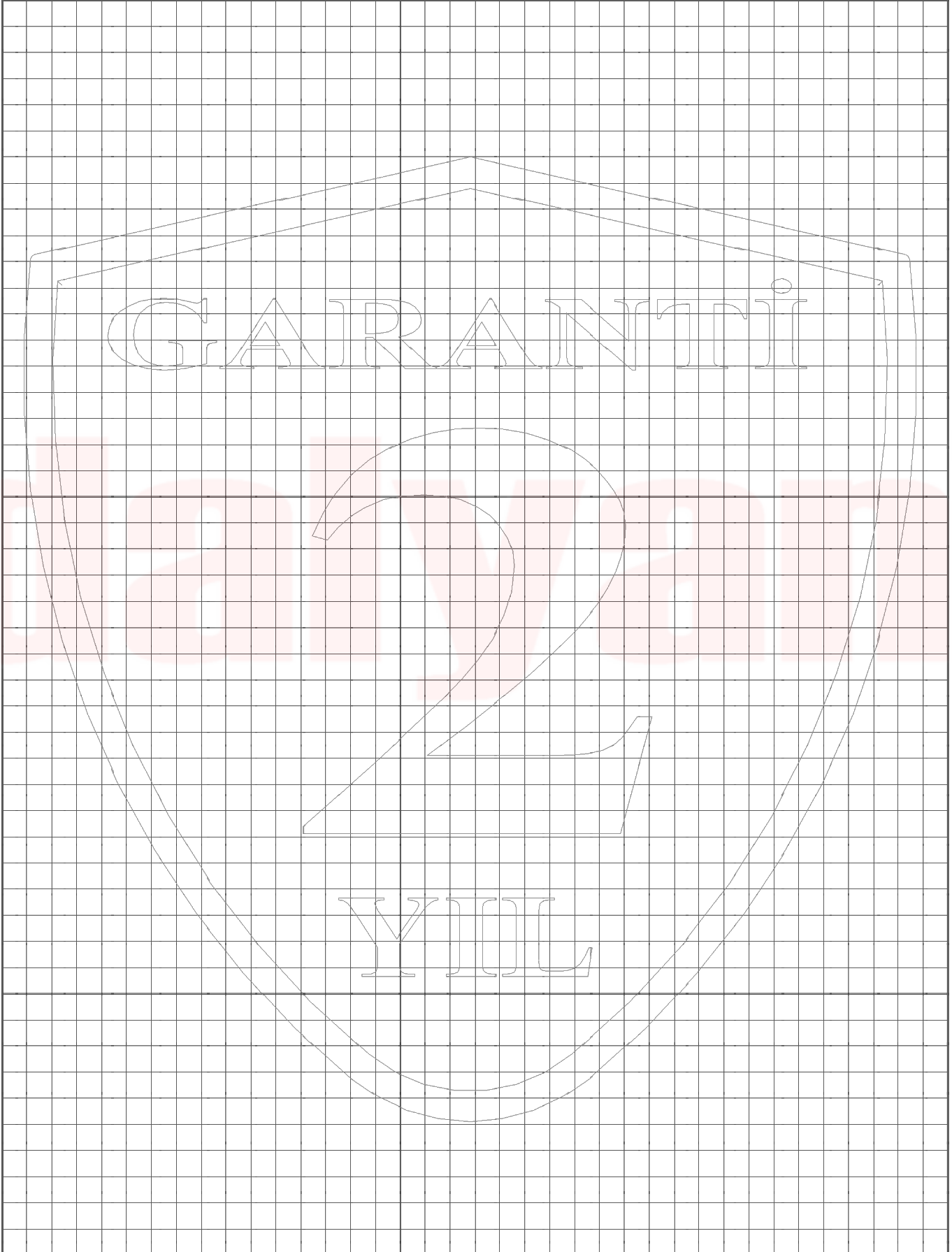
Maximum Moment Maximum Torque Maximum Drehmoment Ma max.[Nm] n1=1400	Çevrim Oranı Ratio Übersetzung	Çıkış Devri Output Speeds Abtriebswelle Drehzahlen n2 [r.p.m] n1=1400	Tipi Type Typ	Termik Güç Pt [kW] (Servis Faktörü fs = 1 için) Thermal Power Pt [kW] (For Service Factor fs = 1) Wärme-Grenzleistungen Pt [kW] (Bei Betriebsfaktor fs = 1)					Güv. Rad. Yük(Çık.) Per. Over. Loads (Out) Zul. Querkräfte (Ausgang) Fqgv [N] n1=1400	Güv. Rad. Yük(Gir.) Per. Over. Loads(In) Zul. Querkräfte (Eingang) Fqgv [N] n1=1400	Ağırlık Weight Gewicht ~ [kg]	Ölçü Sayfası Dim.Page Maße Seite	Fiyat Kodu Price Ref. Preis No
				n1=1400	n1=900	n1=750	n1=450	n1=300					
28784	109,60	13	YRM4620	58	56	55	52	50	127769	-	780	593	YR25
26265	120,70	12		58	56	55	52	50	164383	2461			
28321	134,80	10		58	55	54	51	50	135503	2725			
26905	149,40	9,4		57	54	53	51	49	156194	3781			
29270	169,60	8,3		57	54	53	51	49	118943	4045			
30000	185,00	7,6		58	54	53	51	50	103968	4016			
	198,00	7,1		58	55	54	52	51	103968	4416			
	217,00	6,5		58	56	55	52	51	103968	4916			
28033	233,50	6,0		58	56	55	52	51	140049	5601			
28960	257,30	5,4		58	55	54	52	50	124657	5883			
27742	284,40	4,9		57	54	53	51	50	144452	6448			
27777	316,40	4,4		55	53	52	50	49	143930	6515			
23569	349,00	4,0		55	53	52	50	49	193355	7347			
25871	387,40	3,6		55	52	52	50	49	169128	7377			
27355	434,00	3,2		55	53	52	50	49	150040	7531			
25554	473,00	3,0		55	53	52	50	49	172807	7901			
24333	484,00	2,9		56	53	52	50	49	185912	7849			
43000	102,00	14	YRM4705	76	73	71	67	65	108614	-	1130	594	YR26
	112,00	13		75	73	71	67	65	108614	-			
42110	122,00	11		75	73	71	67	65	88609	-			
41532	135,00	10		75	72	70	66	64	73035	-			
41915	147,00	10		73	69	67	64	62	83652	1782			
39139	163,00	8,6		74	71	69	66	64	68735	3438			
40707	175,00	8,0		73	70	68	65	63	42406	3714			
39709	196,00	7,1		71	68	67	64	62	48808	4140			
39259	218,00	6,4		70	68	66	63	62	65070	5043			
35567	237,00	5,9		70	68	66	63	62	136468	6247			
39223	264,00	5,3		70	67	65	63	61	66192	6308			
40832	291,00	4,8		69	66	65	62	60	48275	6639			
34658	323,00	4,3		69	66	65	62	60	148147	7964			
34567	349,00	4,0		68	66	64	62	60	149248	7989			
35228	388,00	3,6		68	65	63	61	60	140976	8346			
37083	432,00	3,2		68	65	64	61	60	113513	8560			
36535	503,00	2,8		68	65	64	62	60	122421	9130			

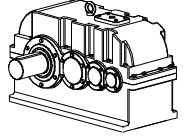


Notlar

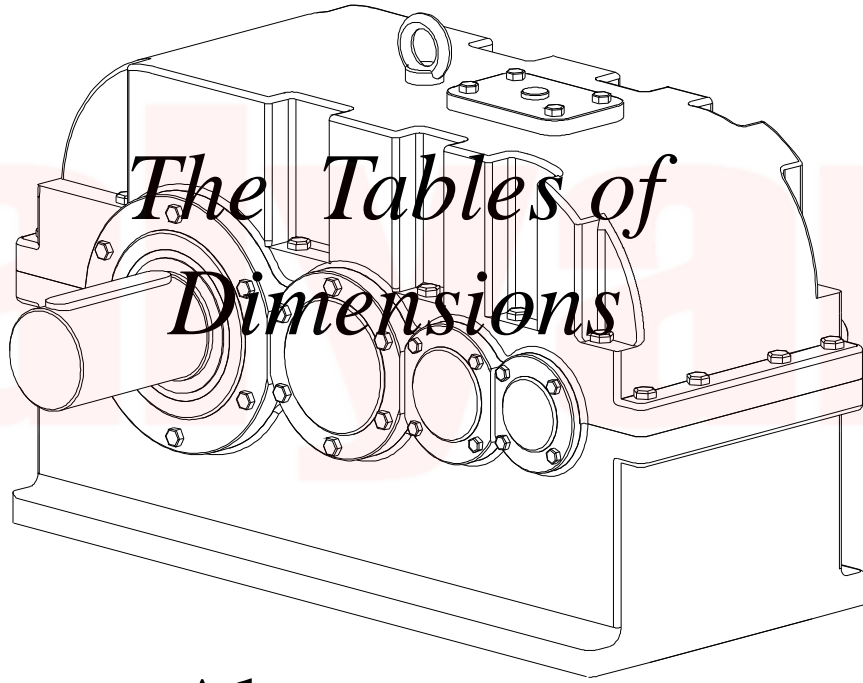
Notes

Notizen

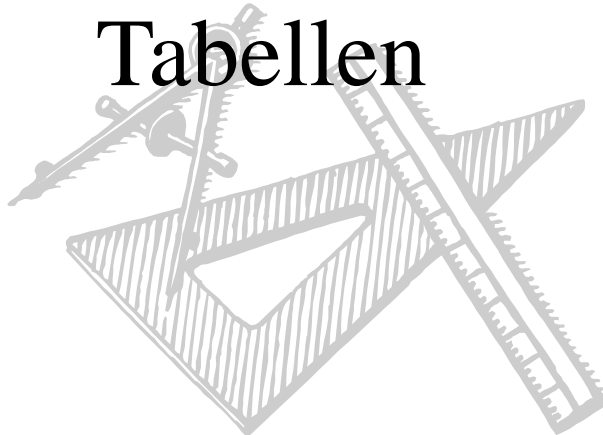




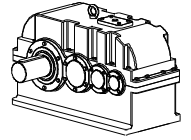
Ölçü Tabloları



Abmessungen Tabellen



Yatık Tip Redüktörler Ölçü Sayfaları
Horizontal Type Gear Units Dimension Pages
Horizontal Typ Getriebe Maßblätter

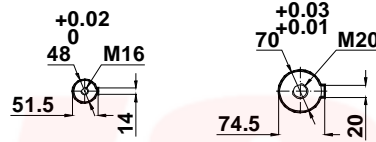
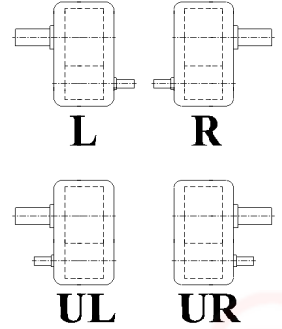
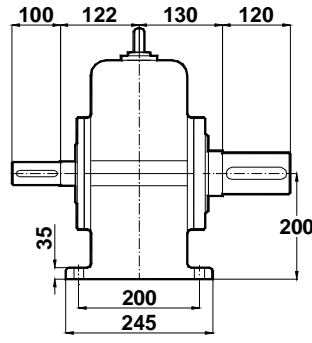
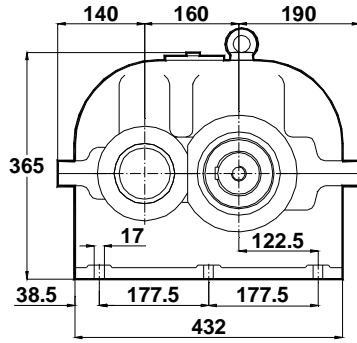


-Mil ucu çektirme deliği DIN 332,sayfa 2

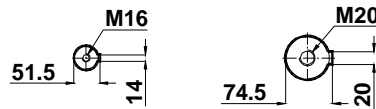
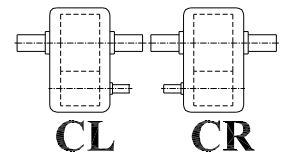
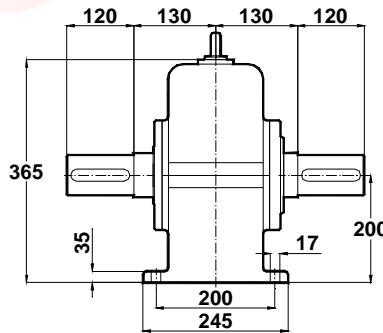
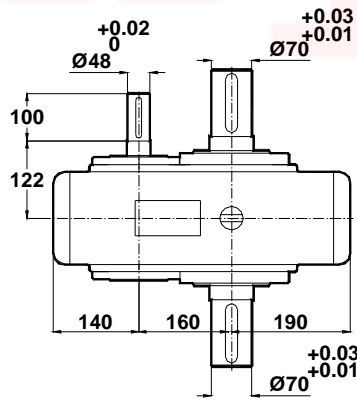
-Tapped center hole to DIN 332, sheet 2

-Zentrierung mit gewinde DIN 332, Blatt 2

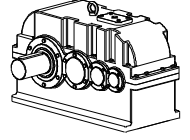
YRM1160...



YRC1160...



Yatık Tip Redüktörler Ölçü Sayfaları
Horizontal Type Gear Units Dimension Pages
Horizontal Typ Getriebe Maßblätter

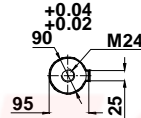
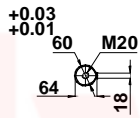
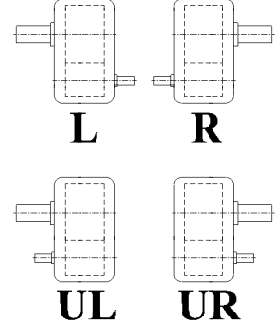
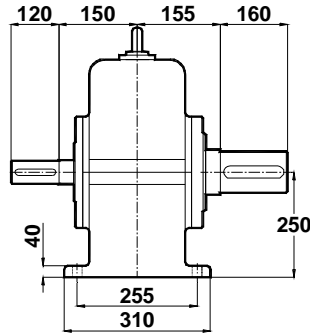
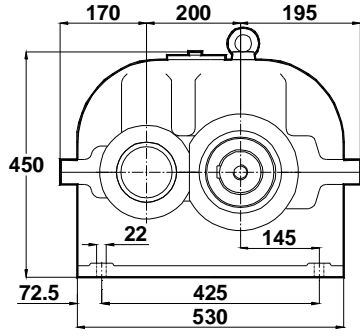


-Mil ucu çektirme deliği DIN 332,sayfa 2

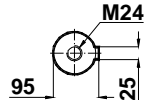
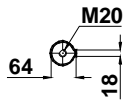
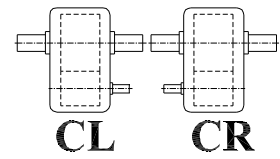
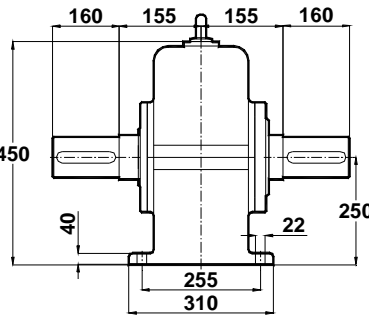
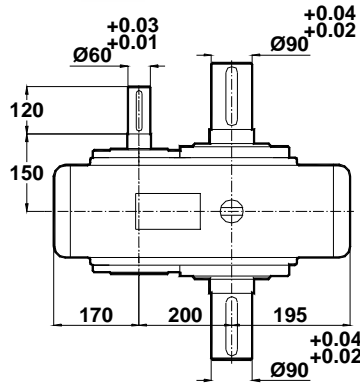
-Tapped center hole to DIN 332, sheet 2

-Zentrierung mit gewinde DIN 332, Blatt 2

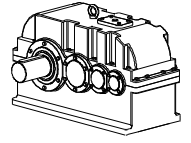
YRM1200...



YRC1200...



Yatık Tip Redüktörler Ölçü Sayfaları
Horizontal Type Gear Units Dimension Pages
 Horizontal Typ Getriebe Maßblätter

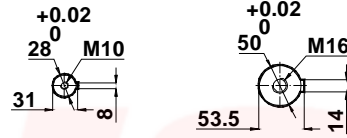
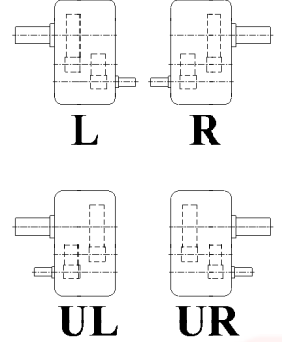
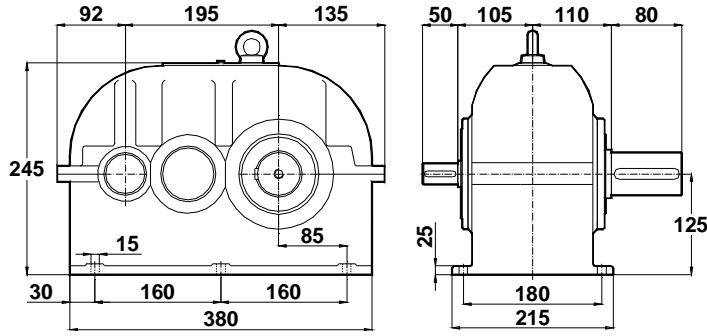


-Mil ucu çektirme deliği DIN 332,sayfa 2

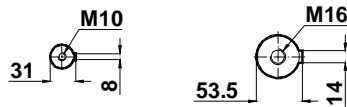
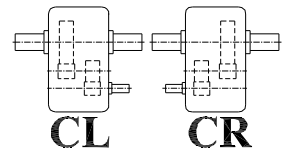
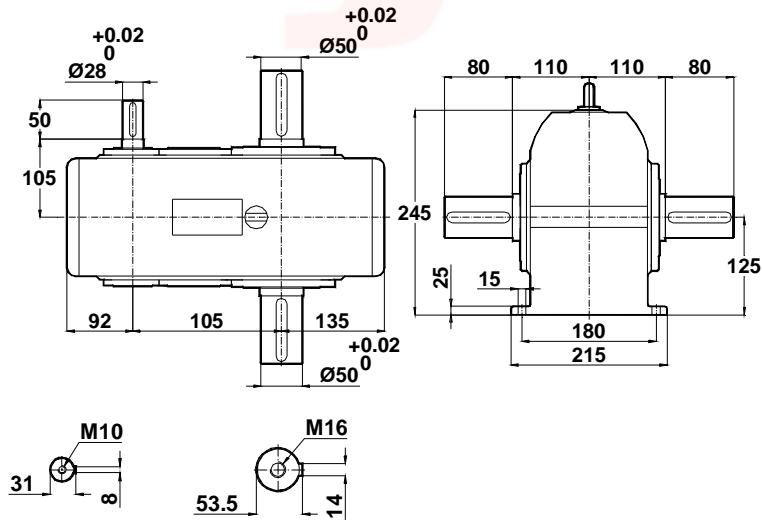
-Tapped center hole to DIN 332, sheet 2

-Zentrierung mit gewinde DIN 332, Blatt 2

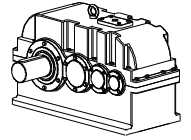
YRM2195...



YRC2195...



Yatık Tip Redüktörler Ölçü Sayfaları
Horizontal Type Gear Units Dimension Pages
 Horizontal Typ Getriebe Maßblätter

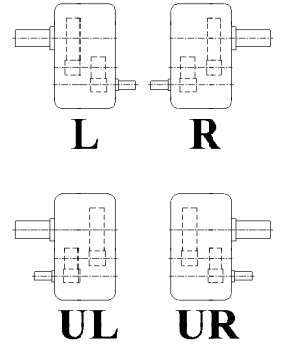
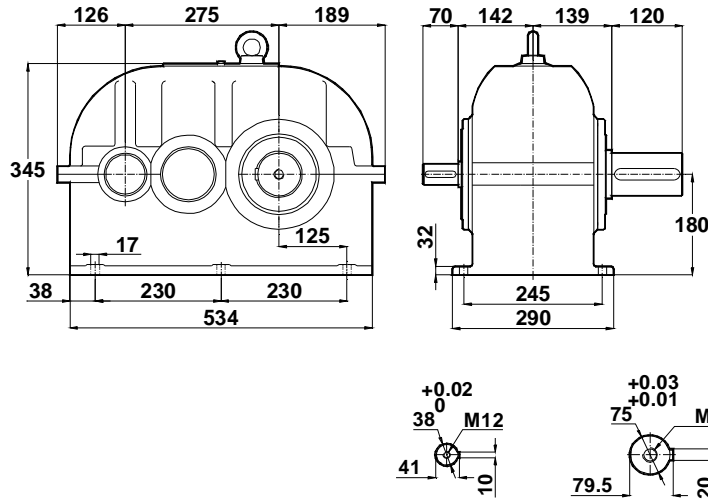


-Mil ucu çektirme deliği DIN 332,sayfa 2

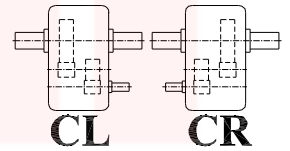
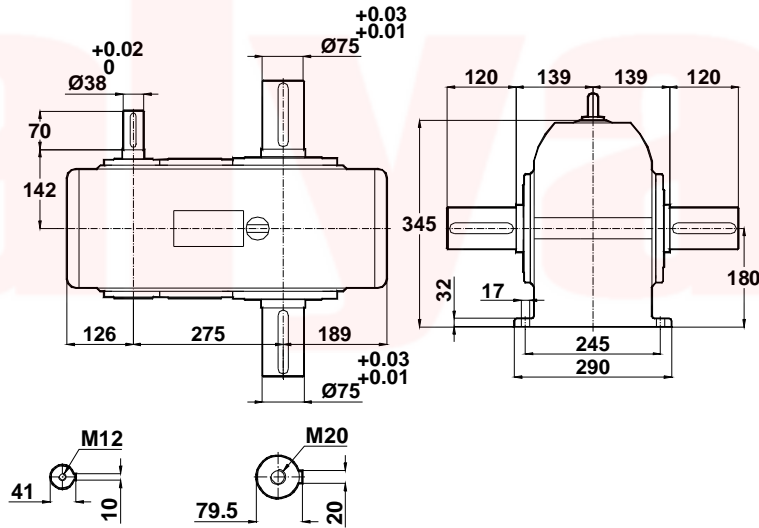
-Tapped center hole to DIN 332, sheet 2

-Zentrierung mit gewinde DIN 332, Blatt 2

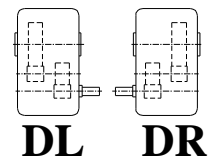
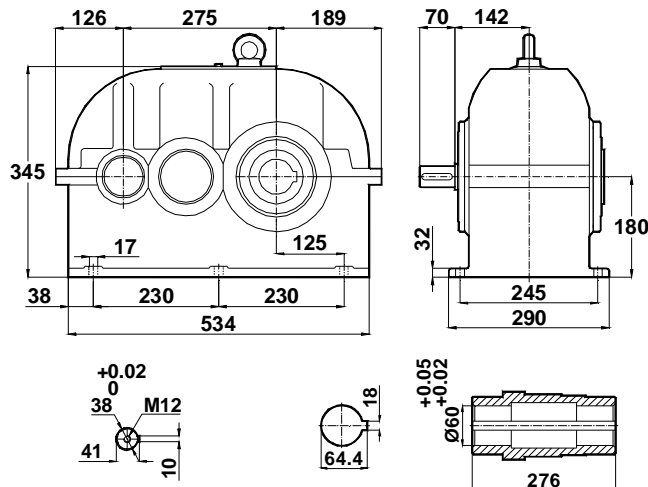
YRM2275...



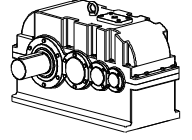
YRC2275...



YRD2275...



Yatık Tip Redüktörler Ölçü Sayfaları
Horizontal Type Gear Units Dimension Pages
 Horizontal Typ Getriebe Maßblätter

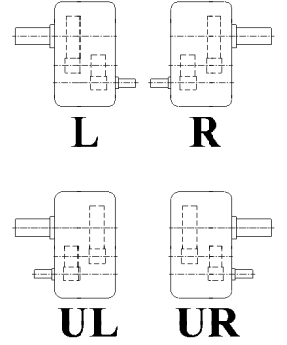
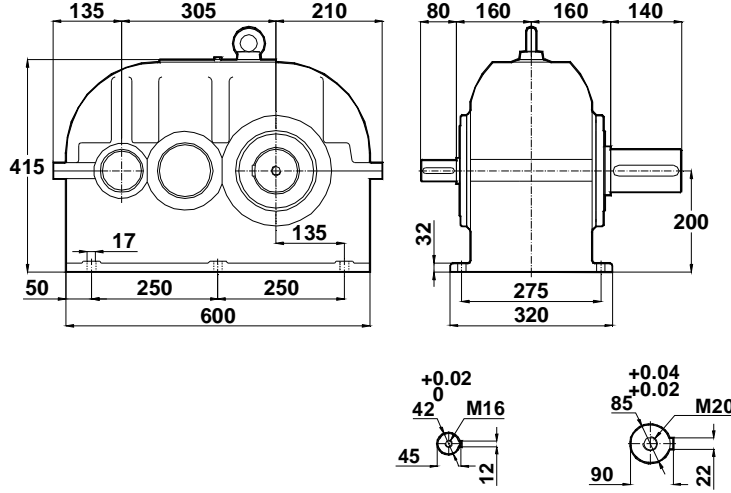


-Mil ucu çektirme deliği DIN 332,sayfa 2

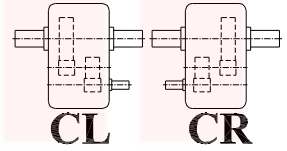
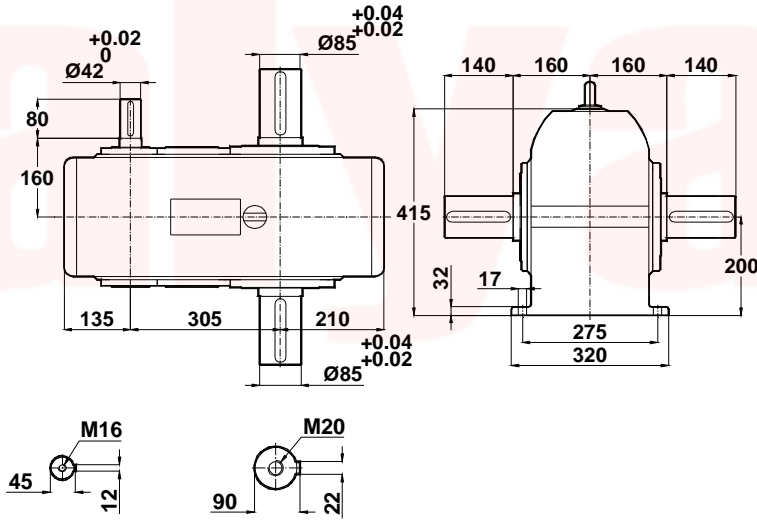
-Tapped center hole to DIN 332, sheet 2

-Zentrierung mit gewinde DIN 332, Blatt 2

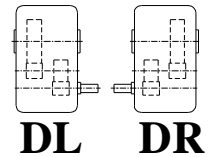
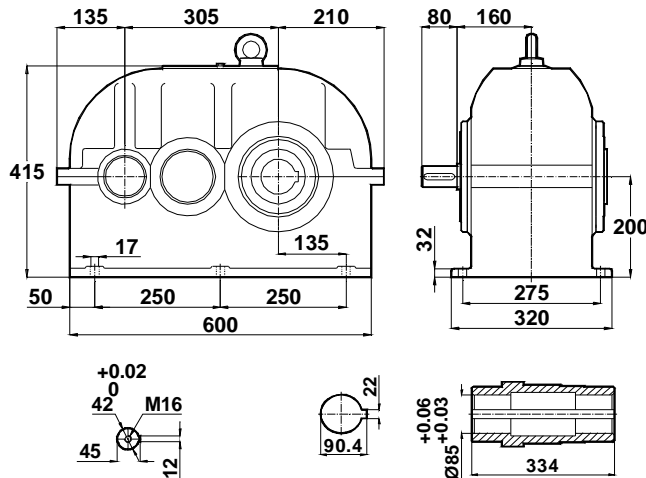
YRM2305...



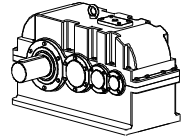
YRC2305...



YRD2305...



Yatık Tip Redüktörler Ölçü Sayfaları
Horizontal Type Gear Units Dimension Pages
 Horizontal Typ Getriebe Maßblätter

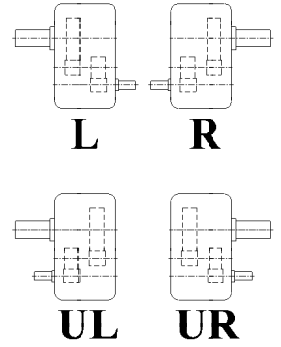
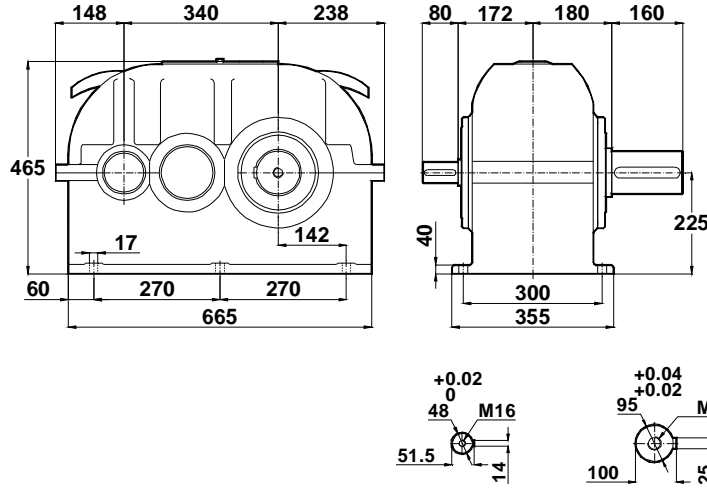


-Mil ucu çektirme deliği DIN 332,sayfa 2

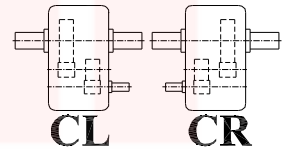
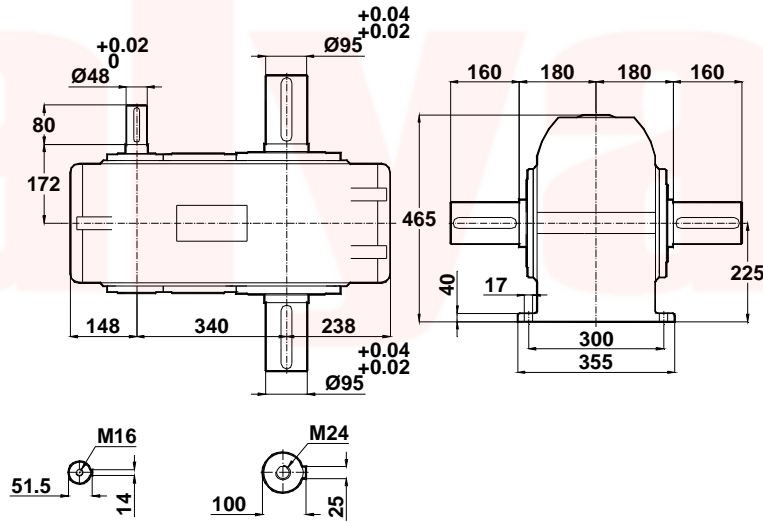
-Tapped center hole to DIN 332, sheet 2

-Zentrierung mit gewinde DIN 332, Blatt 2

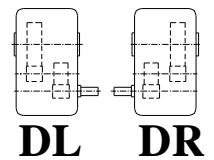
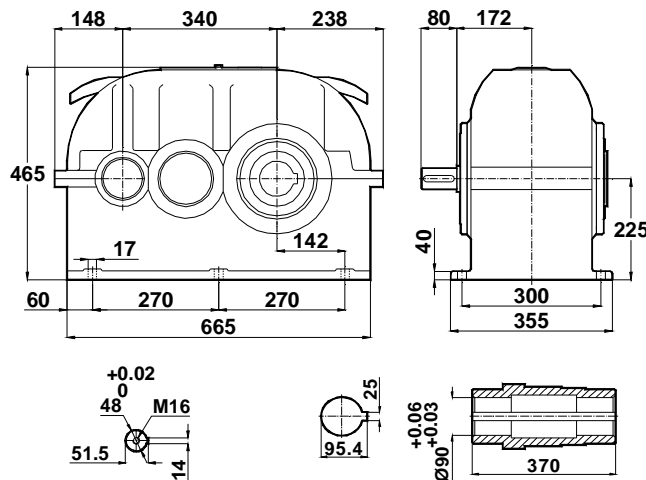
YRM2340...



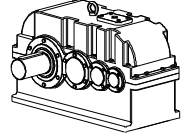
YRC2340...



YRD2340...



Yatık Tip Redüktörler Ölçü Sayfaları
Horizontal Type Gear Units Dimension Pages
 Horizontal Typ Getriebe Maßblätter

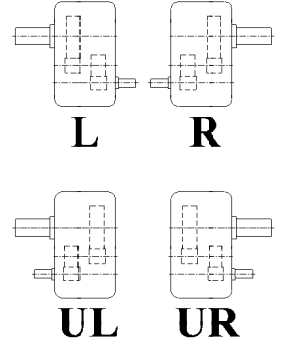
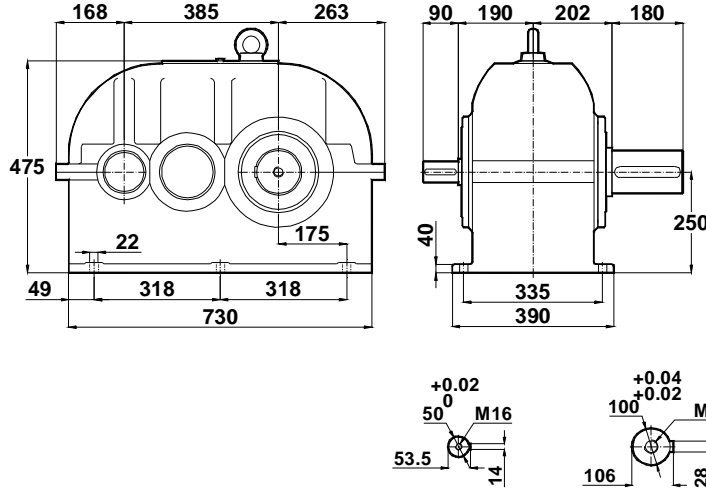


-Mil ucu çektirme deliği DIN 332,sayfa 2

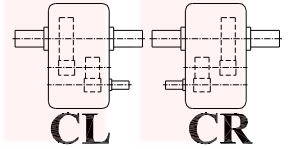
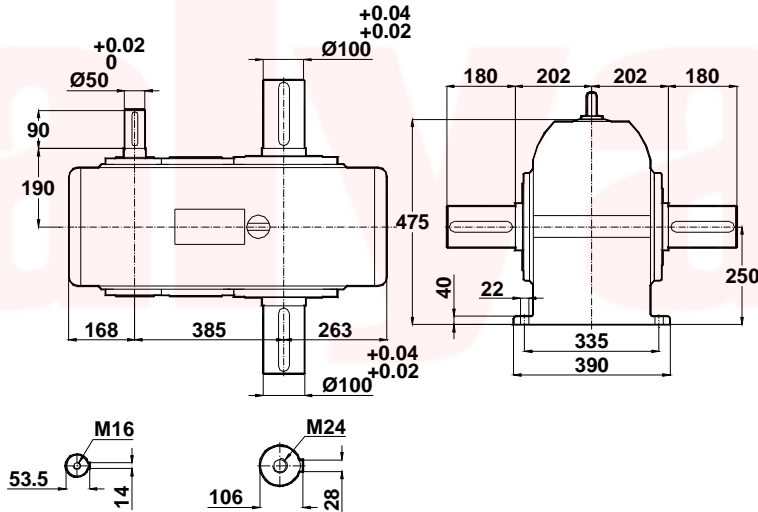
-Tapped center hole to DIN 332, sheet 2

-Zentrierung mit gewinde DIN 332, Blatt 2

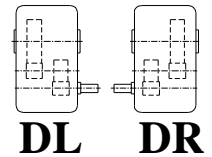
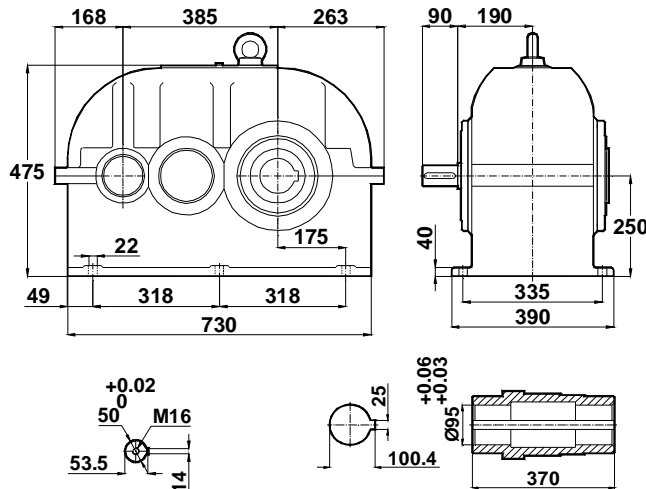
YRM2385...



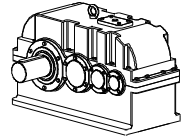
YRC2385...



YRD2385...



Yatık Tip Redüktörler Ölçü Sayfaları
Horizontal Type Gear Units Dimension Pages
 Horizontal Typ Getriebe Maßblätter

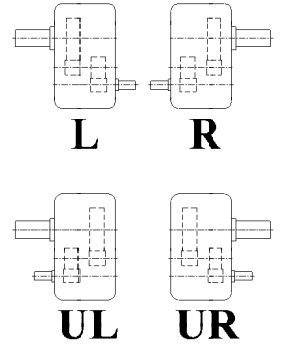
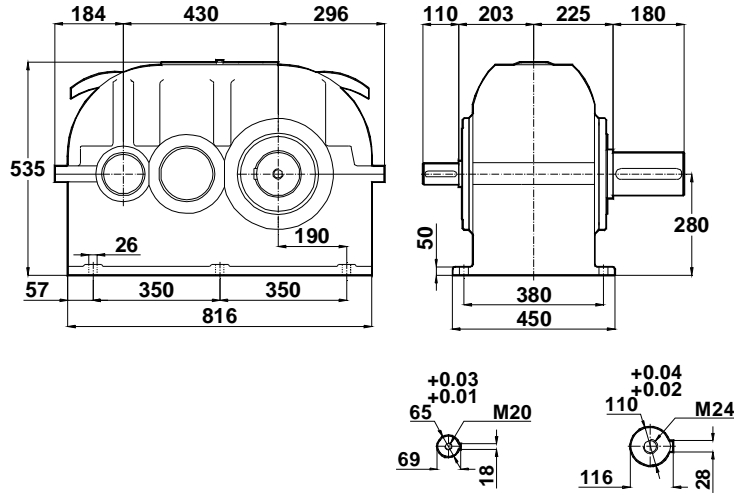


-Mil ucu çektirme deliği DIN 332,sayfa 2

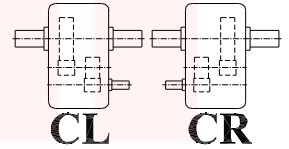
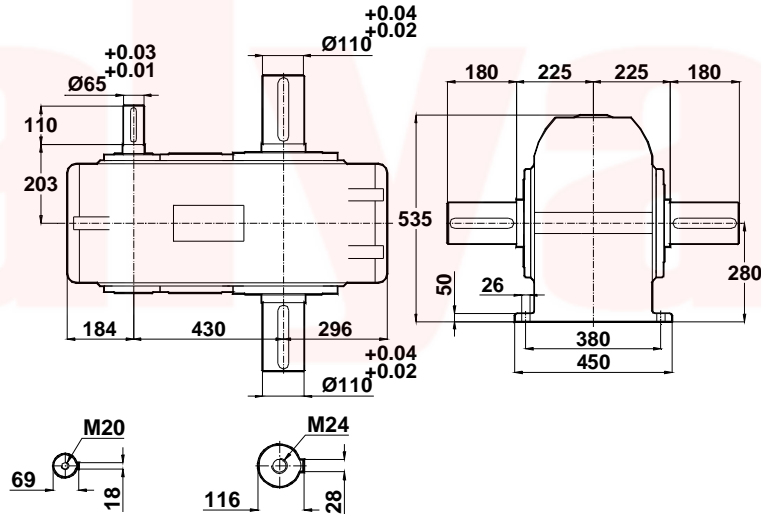
-Tapped center hole to DIN 332, sheet 2

-Zentrierung mit gewinde DIN 332, Blatt 2

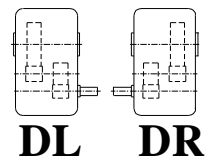
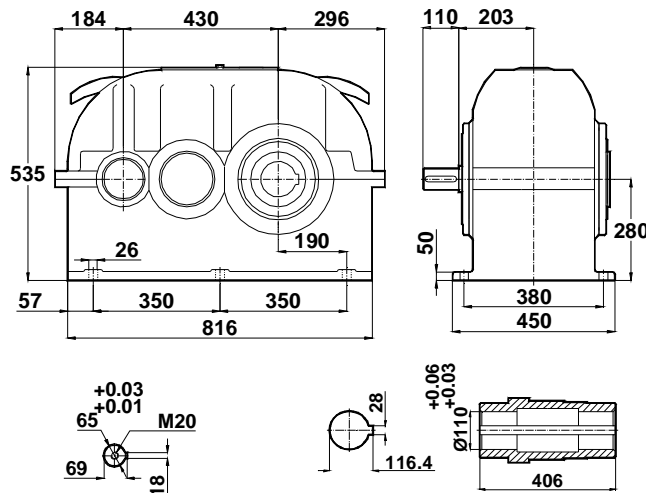
YRM2430...



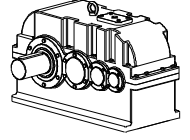
YRC2430...



YRD2430...



Yatık Tip Redüktörler Ölçü Sayfaları
Horizontal Type Gear Units Dimension Pages
 Horizontal Typ Getriebe Maßblätter

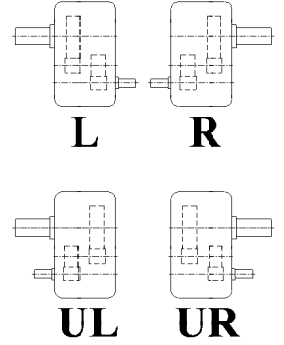
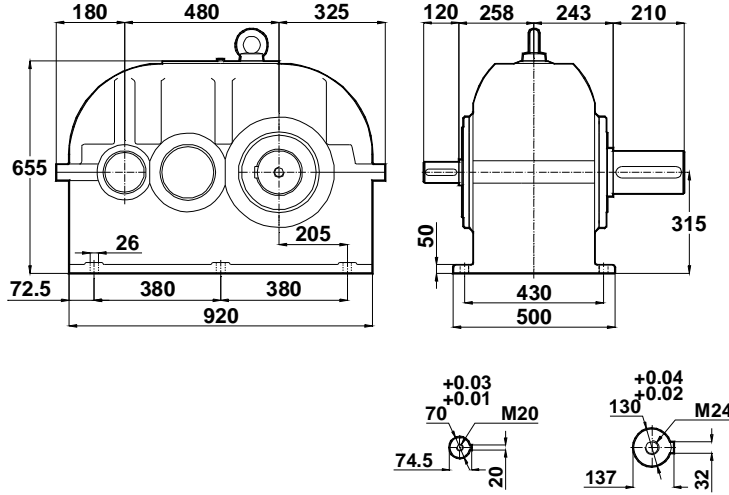


-Mil ucu çektirme deliği DIN 332,sayfa 2

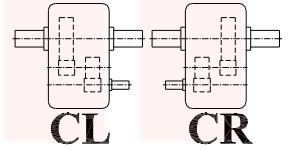
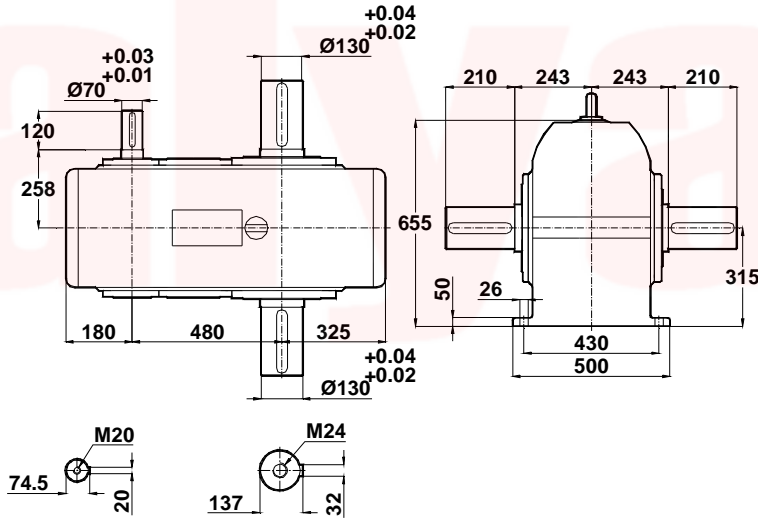
-Tapped center hole to DIN 332, sheet 2

-Zentrierung mit gewinde DIN 332, Blatt 2

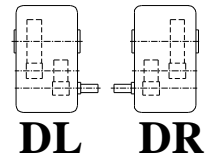
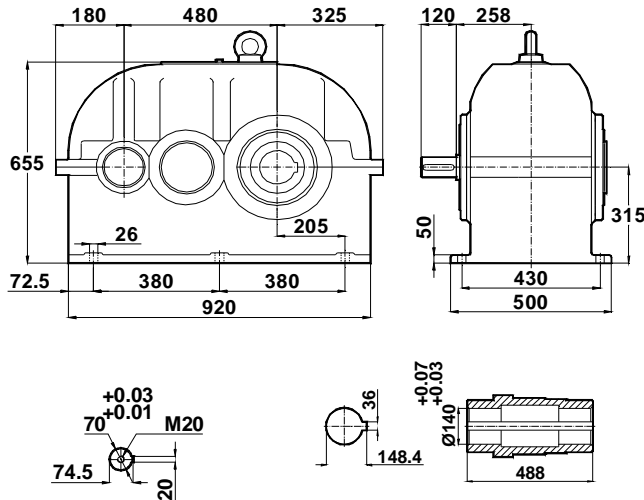
YRM2480...



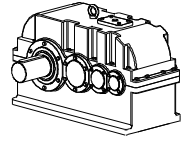
YRC2480...



YRD2480...



Yatık Tip Redüktörler Ölçü Sayfaları
Horizontal Type Gear Units Dimension Pages
 Horizontal Typ Getriebe Maßblätter

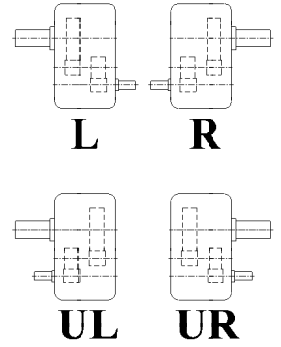
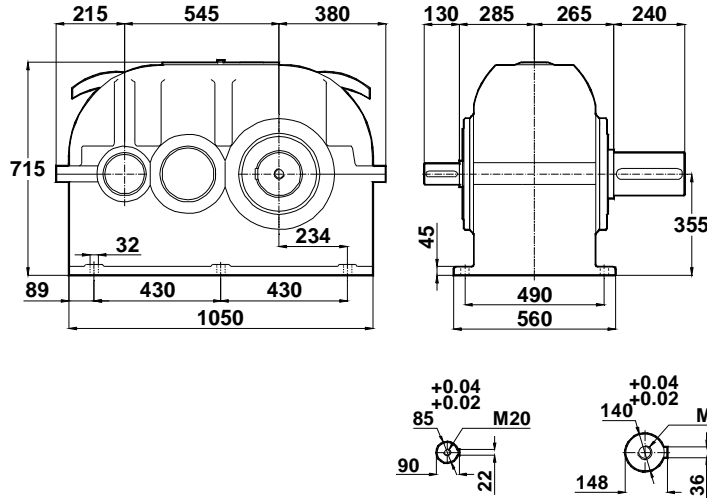


-Mil ucu çektirme deliği DIN 332,sayfa 2

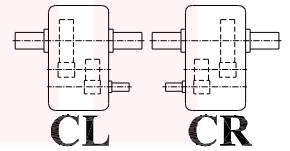
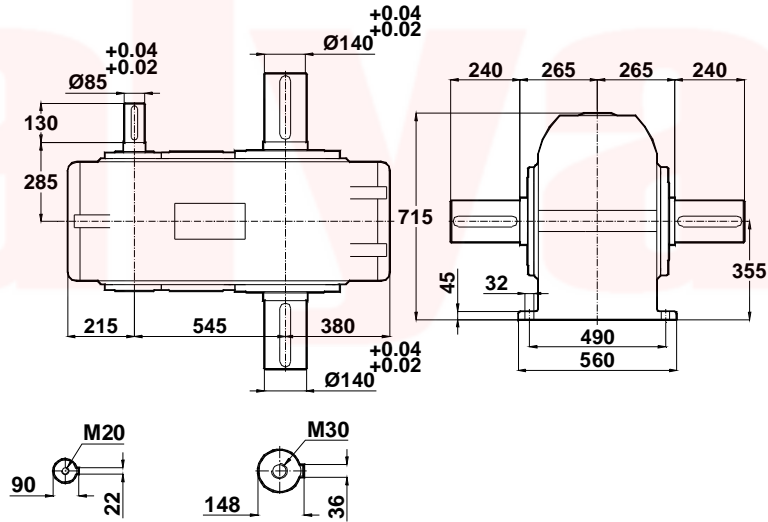
-Tapped center hole to DIN 332, sheet 2

-Zentrierung mit gewinde DIN 332, Blatt 2

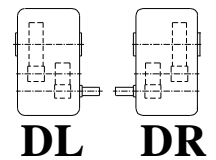
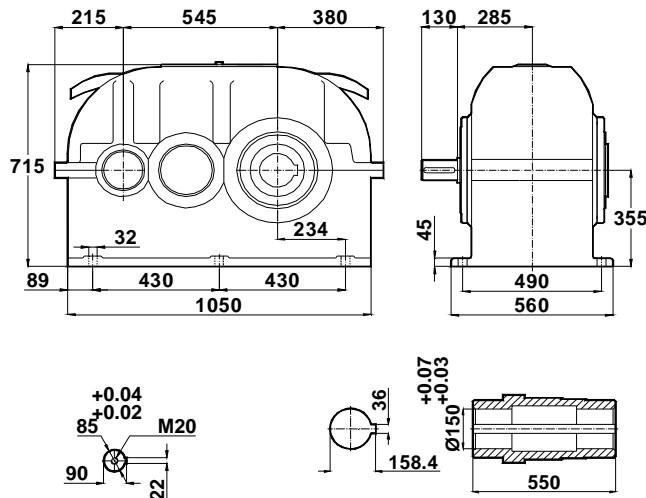
YRM2545...



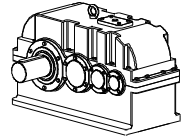
YRC2545...



YRD2545...



Yatık Tip Redüktörler Ölçü Sayfaları
Horizontal Type Gear Units Dimension Pages
 Horizontal Typ Getriebe Maßblätter

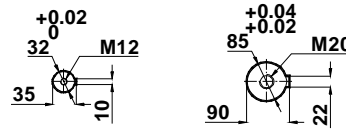
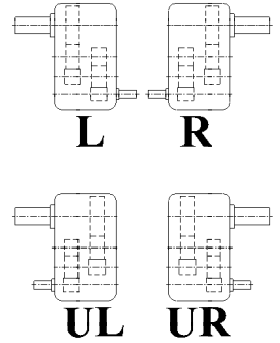
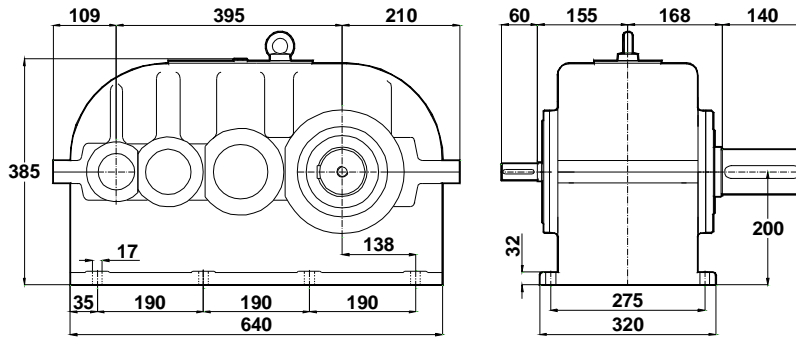


-Mil ucu çektirme deliği DIN 332,sayfa 2

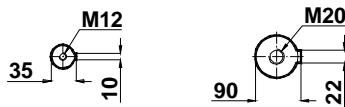
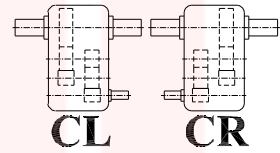
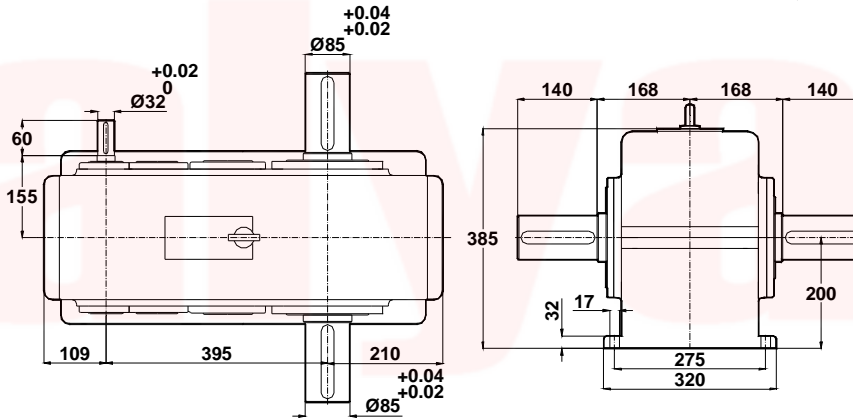
-Tapped center hole to DIN 332, sheet 2

-Zentrierung mit gewinde DIN 332, Blatt 2

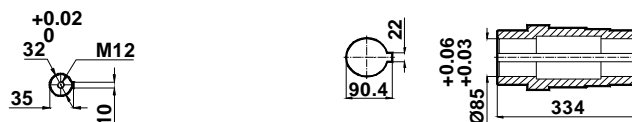
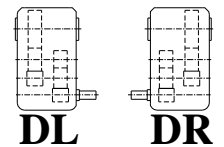
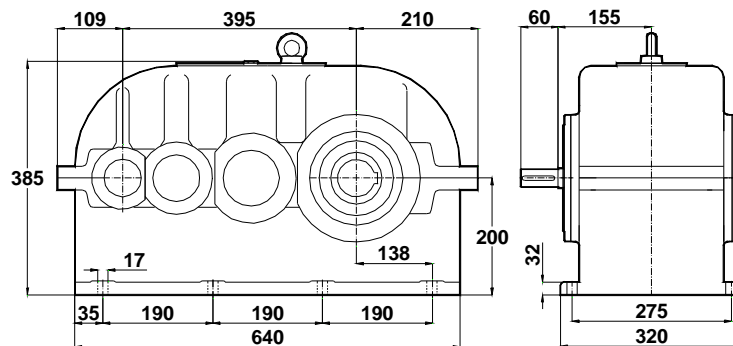
YRM3395...



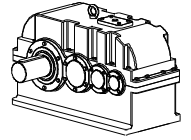
YRC3395...



YRD3395...



Yatık Tip Redüktörler Ölçü Sayfaları
Horizontal Type Gear Units Dimension Pages
 Horizontal Typ Getriebe Maßblätter

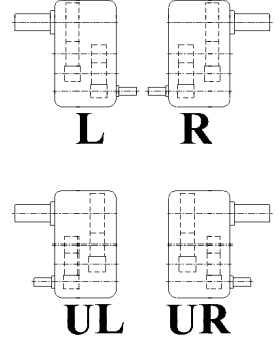
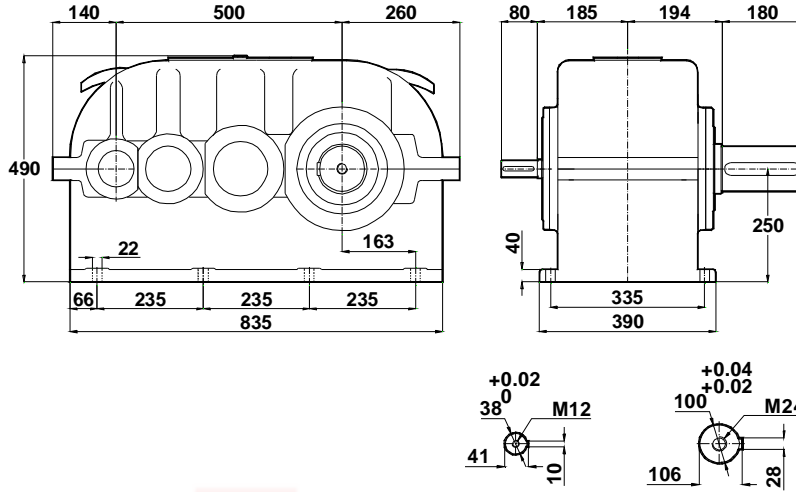


-Mil ucu çektirme deliği DIN 332,sayfa 2

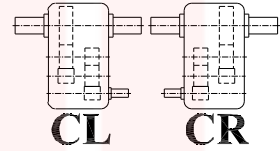
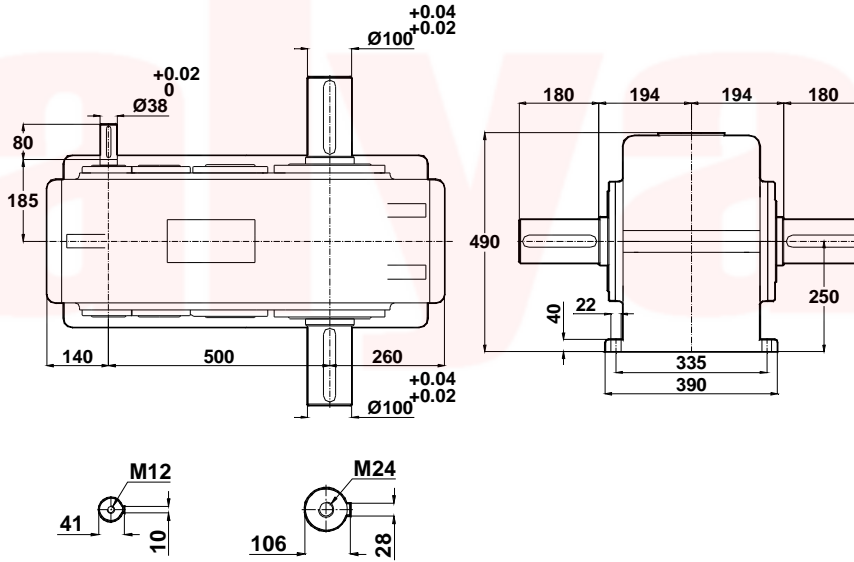
-Tapped center hole to DIN 332, sheet 2

-Zentrierung mit gewinde DIN 332, Blatt 2

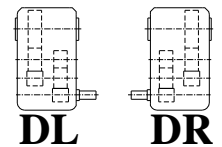
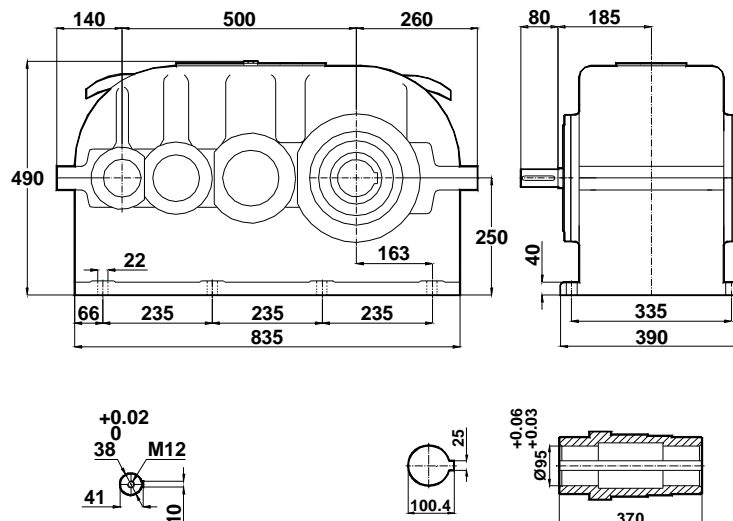
YRM3500...



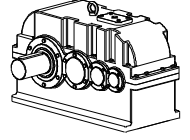
YRC3500...



YRD3500...



Yatık Tip Redüktörler Ölçü Sayfaları
Horizontal Type Gear Units Dimension Pages
 Horizontal Typ Getriebe Maßblätter

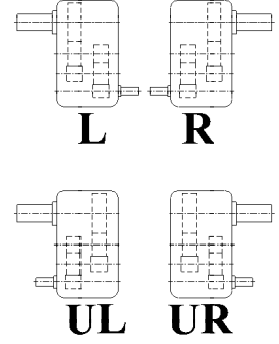
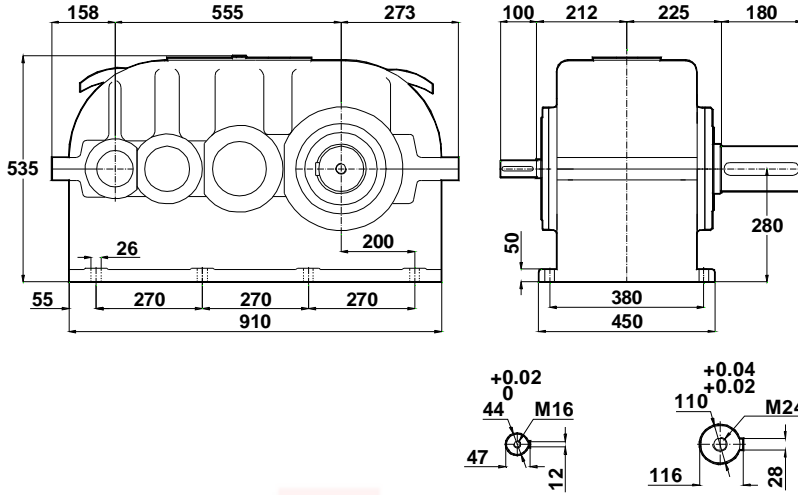


-Mil ucu çektirme deliği DIN 332,sayfa 2

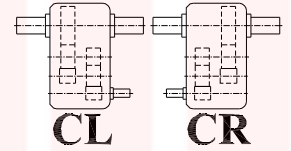
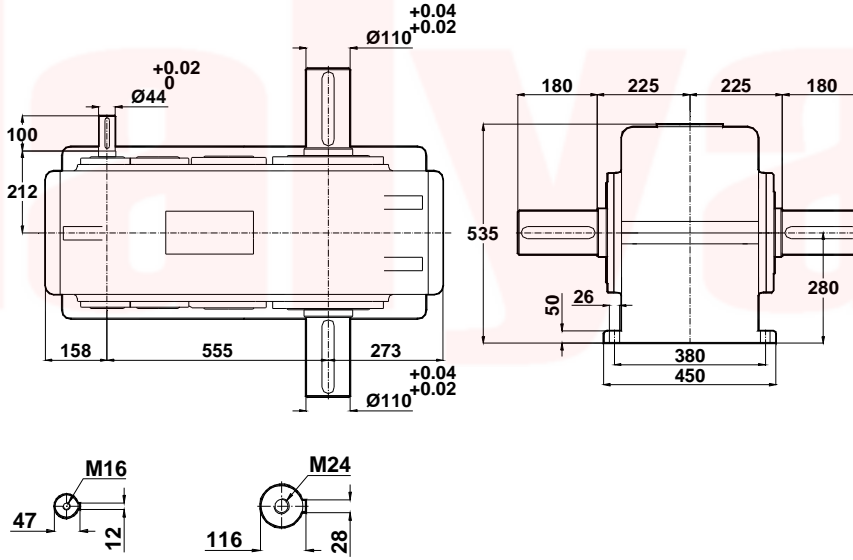
-Tapped center hole to DIN 332, sheet 2

-Zentrierung mit gewinde DIN 332, Blatt 2

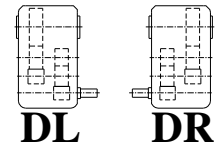
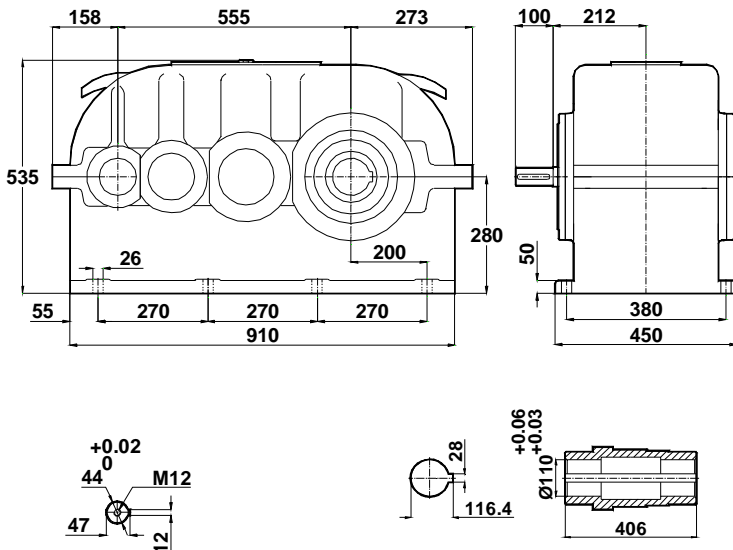
YRM3555...



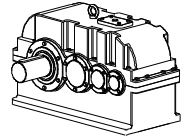
YRC3555...



YRD3555...



Yatık Tip Redüktörler Ölçü Sayfaları
Horizontal Type Gear Units Dimension Pages
 Horizontal Typ Getriebe Maßblätter

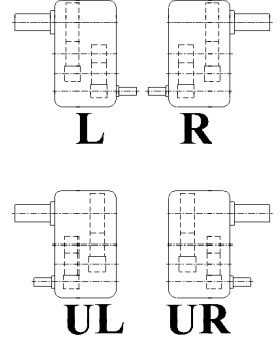
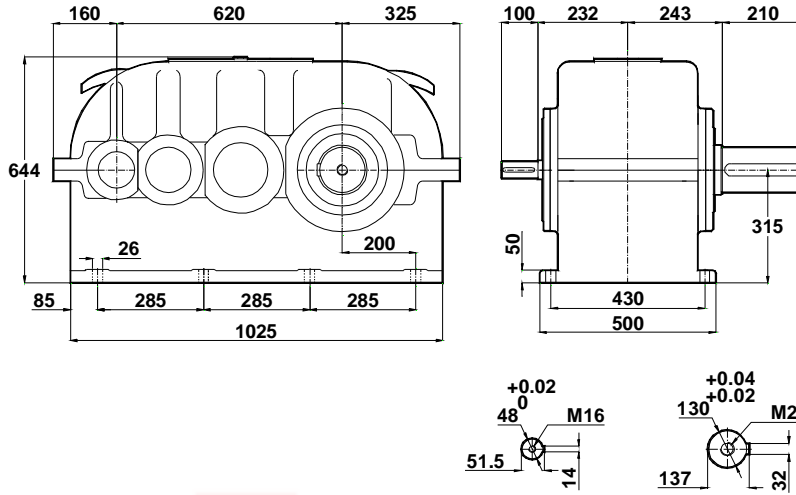


-Mil ucu çektirme deliği DIN 332,sayfa 2

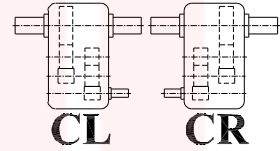
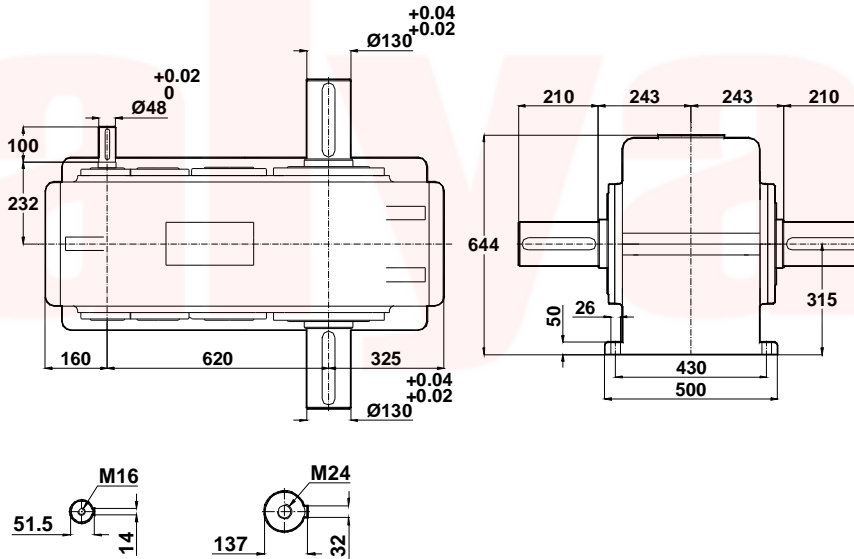
-Tapped center hole to DIN 332, sheet 2

-Zentrierung mit gewinde DIN 332, Blatt 2

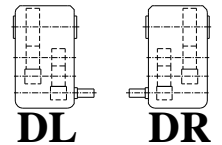
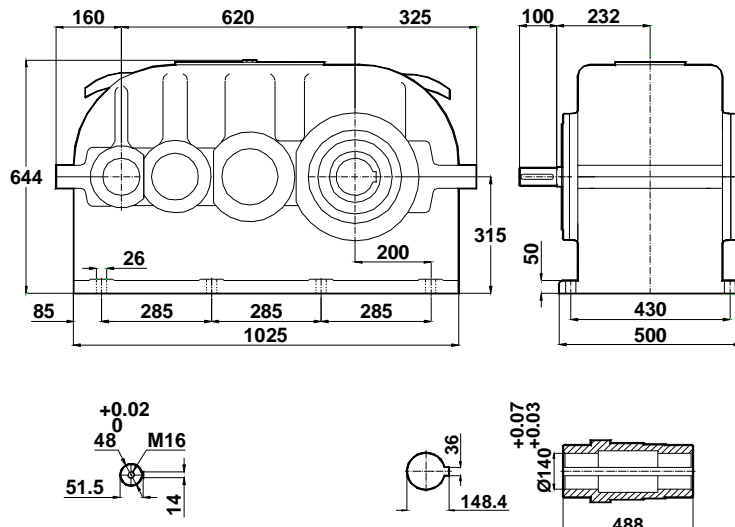
YRM3620...



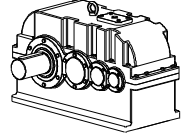
YRC3620...



YRD3620...



Yatık Tip Redüktörler Ölçü Sayfaları
Horizontal Type Gear Units Dimension Pages
 Horizontal Typ Getriebe Maßblätter

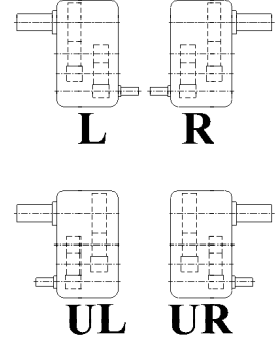
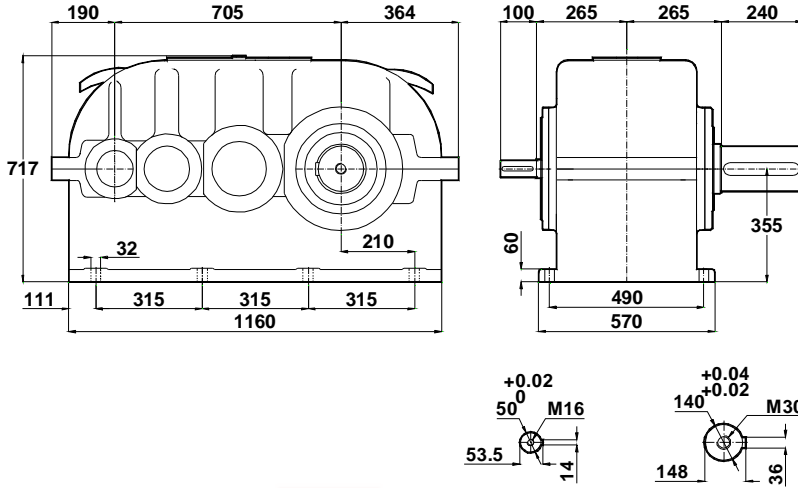


-Mil ucu çektirme deliği DIN 332,sayfa 2

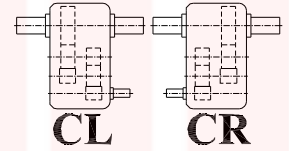
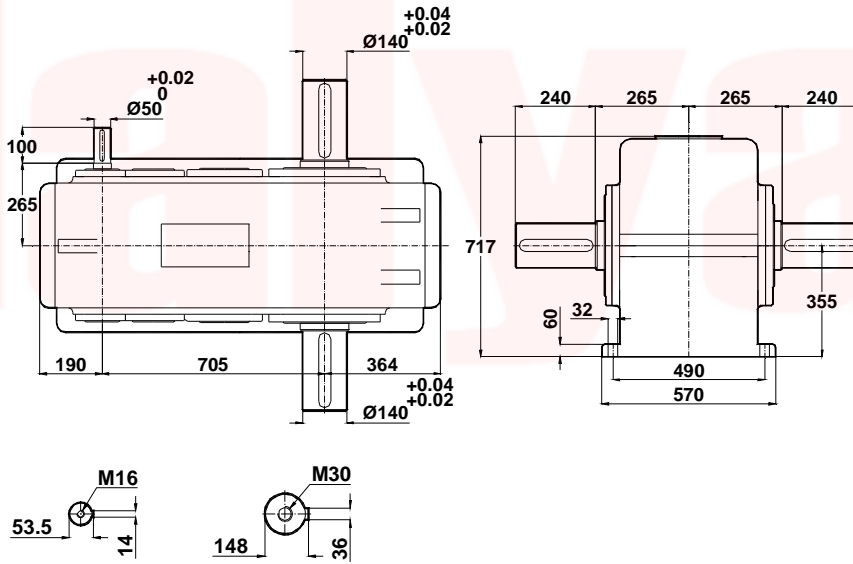
-Tapped center hole to DIN 332, sheet 2

-Zentrierung mit gewinde DIN 332, Blatt 2

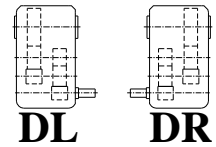
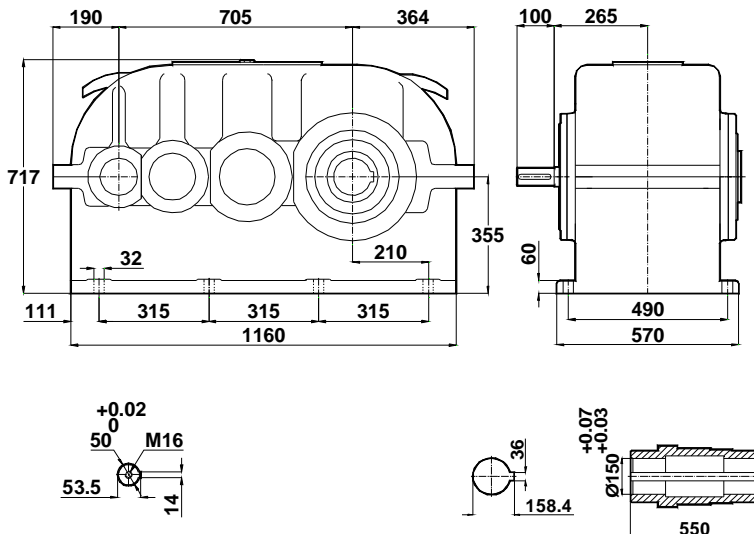
YRM3705...



YRC3705...



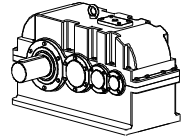
YRD3705...



Yatık Tip Redüktörler Ölçü Sayfaları

Horizontal Type Gear Units Dimension Pages

Horizontal Typ Getriebe Maßblätter

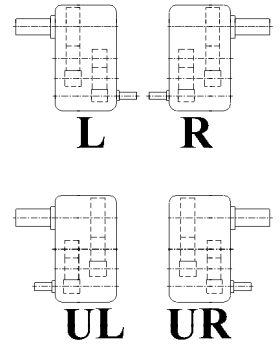
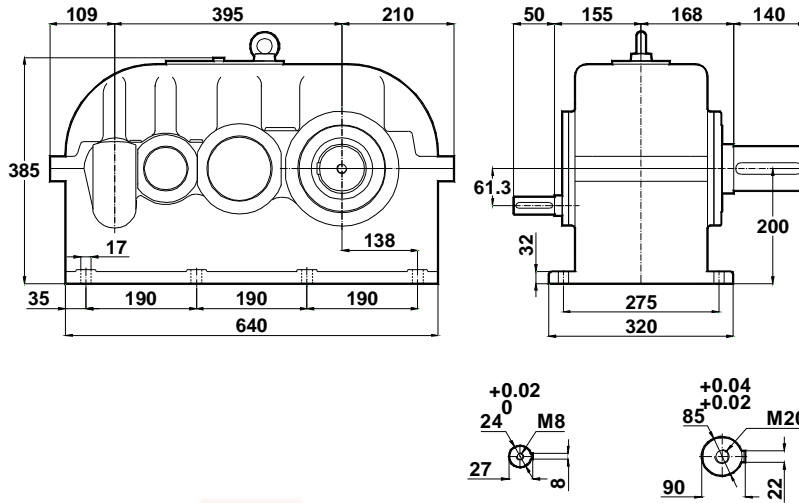


-Mil ucu çekirme deliği DIN 332,sayfa 2

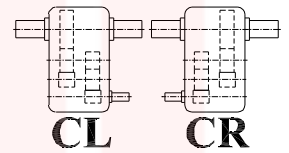
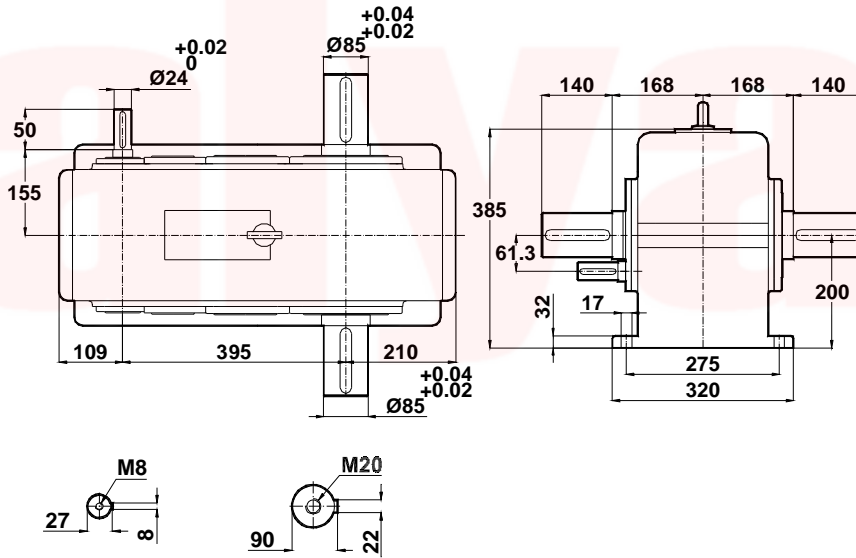
-Tapped center hole to DIN 332, sheet 2

-Zentrierung mit gewinde DIN 332, Blatt 2

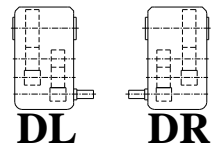
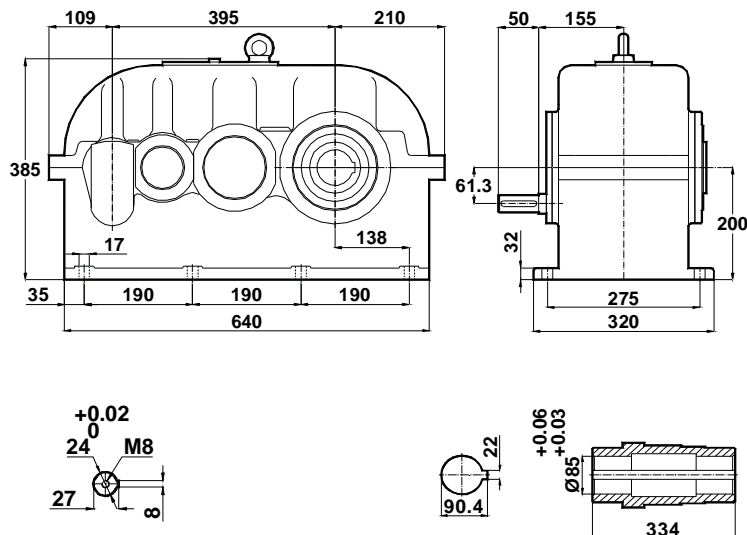
YRM4395...



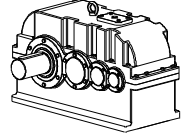
YRC4395...



YRD4395...



Yatık Tip Redüktörler Ölçü Sayfaları
Horizontal Type Gear Units Dimension Pages
 Horizontal Typ Getriebe Maßblätter

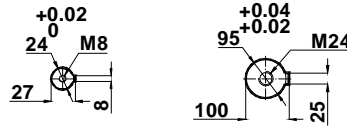
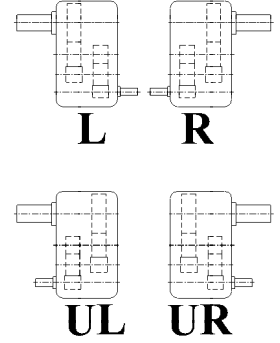
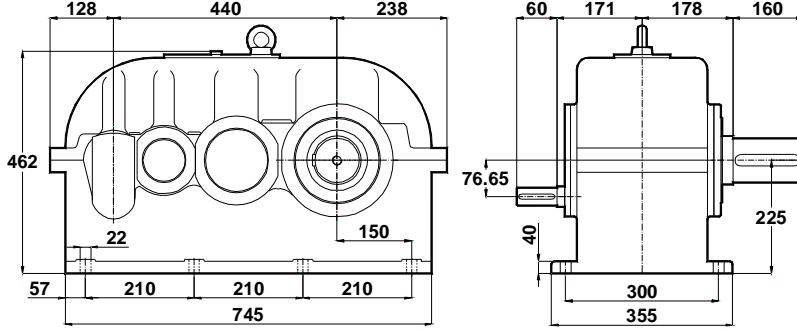


-Mil ucu çektirme deliği DIN 332,sayfa 2

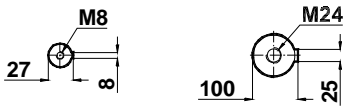
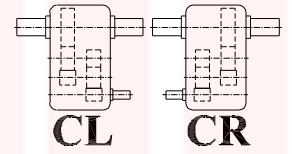
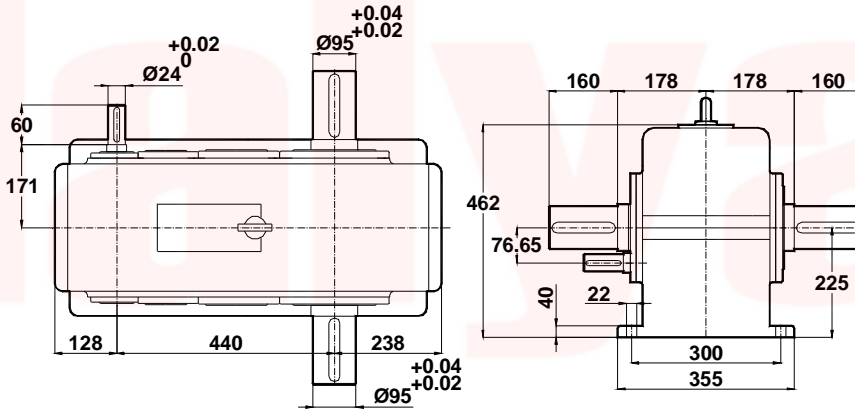
-Tapped center hole to DIN 332, sheet 2

-Zentrierung mit gewinde DIN 332, Blatt 2

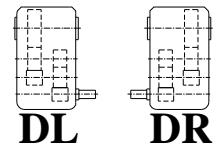
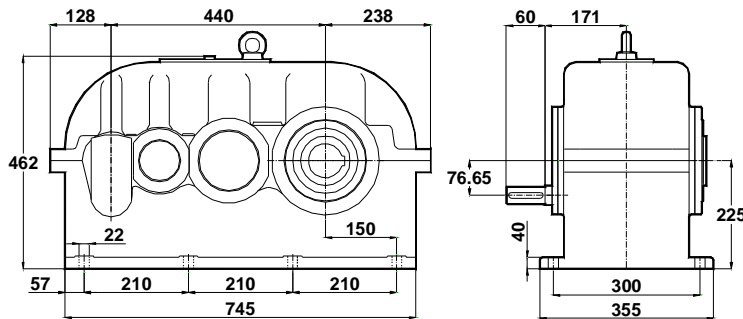
YRM4440...



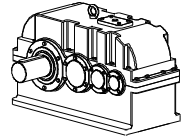
YRC4440...



YRD4440...



Yatık Tip Redüktörler Ölçü Sayfaları
Horizontal Type Gear Units Dimension Pages
 Horizontal Typ Getriebe Maßblätter

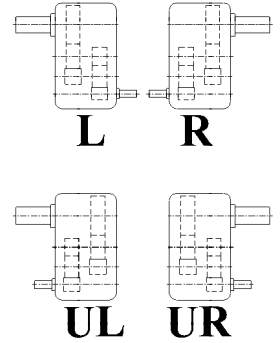
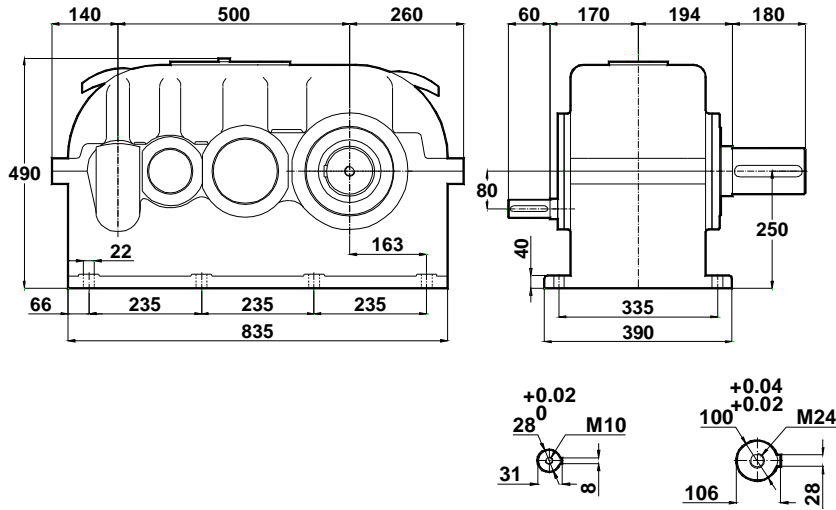


-Mil ucu çektirme deliği DIN 332,sayfa 2

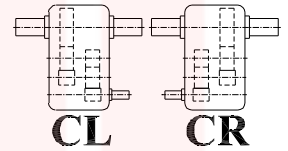
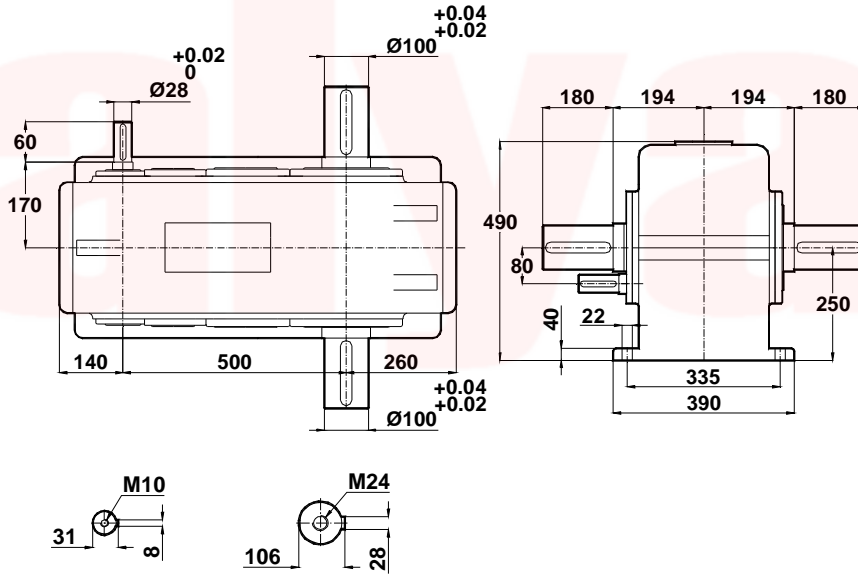
-Tapped center hole to DIN 332, sheet 2

-Zentrierung mit gewinde DIN 332, Blatt 2

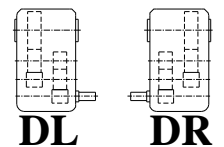
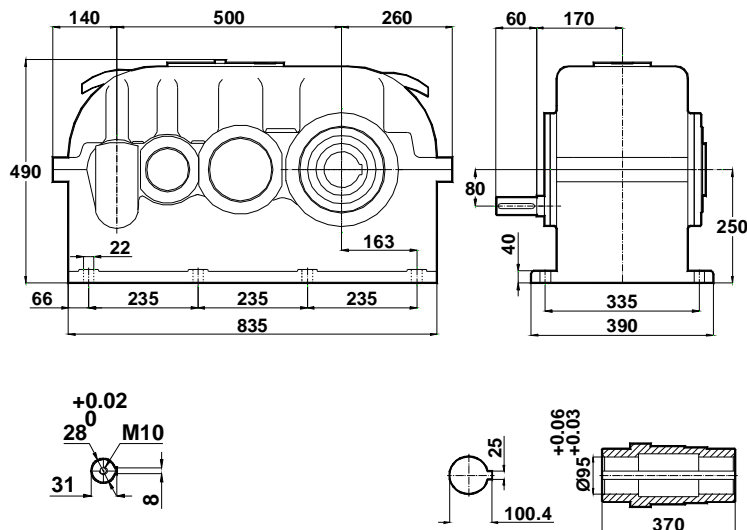
YRM4500...



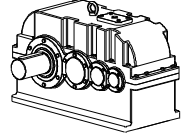
YRC4500...



YRD4500...



Yatık Tip Redüktörler Ölçü Sayfaları
Horizontal Type Gear Units Dimension Pages
 Horizontal Typ Getriebe Maßblätter

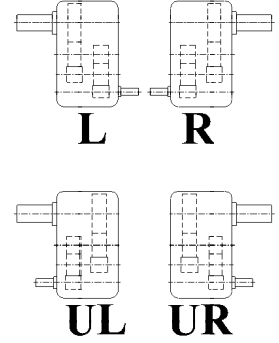
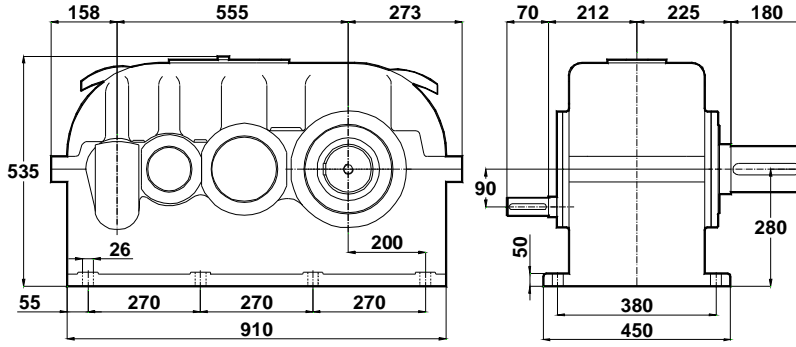


-Mil ucu çektirme deliği DIN 332,sayfa 2

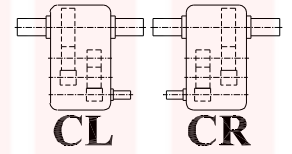
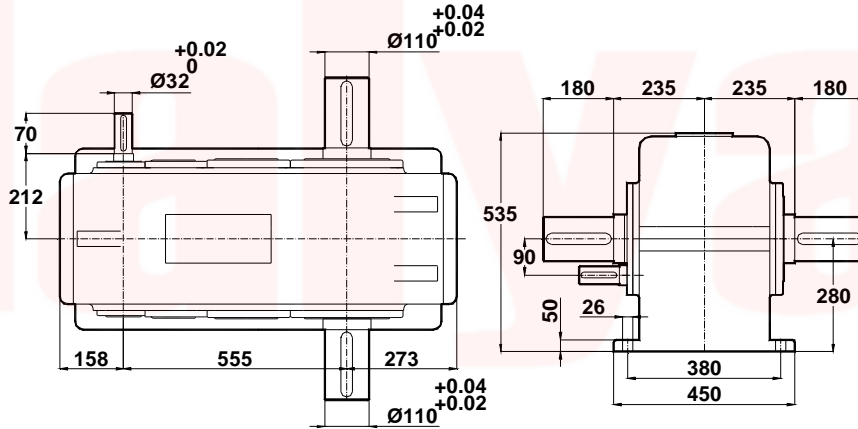
-Tapped center hole to DIN 332, sheet 2

-Zentrierung mit gewinde DIN 332, Blatt 2

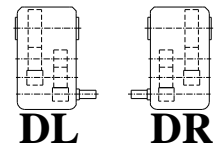
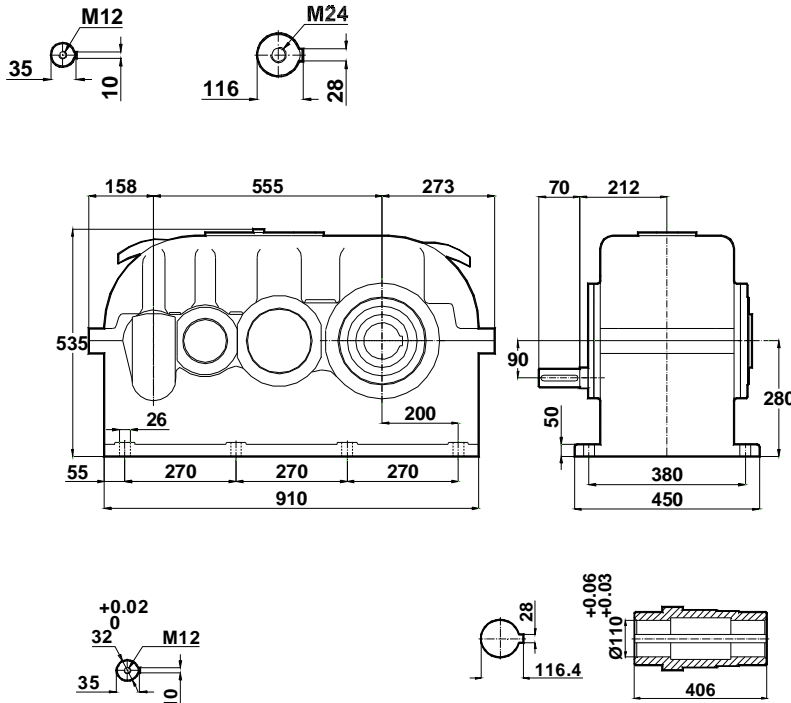
YRM4555...



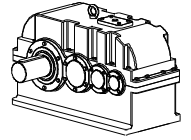
YRC4555...



YRD4555...



Yatık Tip Redüktörler Ölçü Sayfaları
Horizontal Type Gear Units Dimension Pages
 Horizontal Typ Getriebe Maßblätter

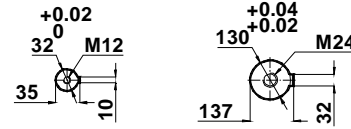
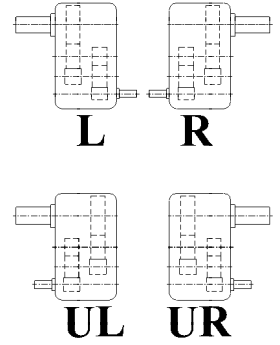
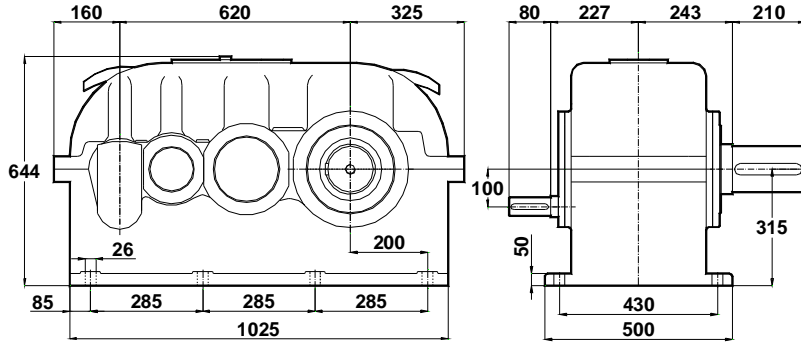


-Mil ucu çektirme deliği DIN 332,sayfa 2

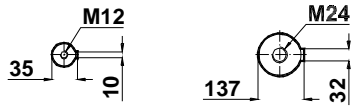
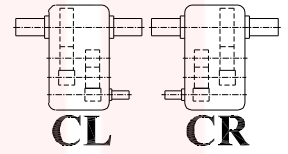
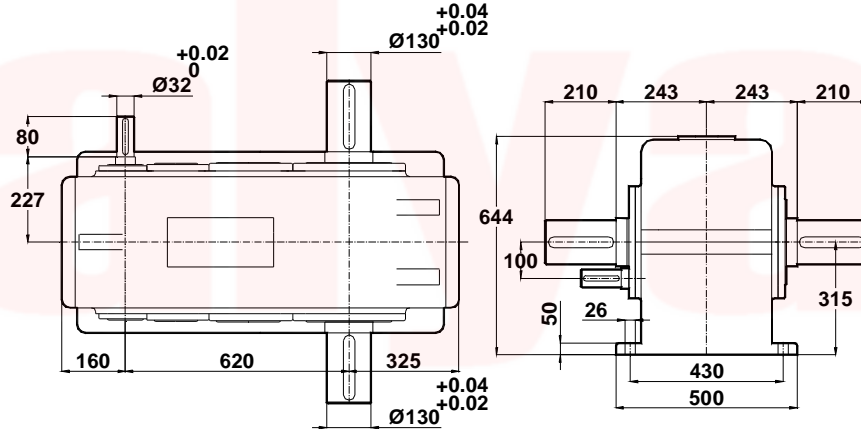
-Tapped center hole to DIN 332, sheet 2

-Zentrierung mit gewinde DIN 332, Blatt 2

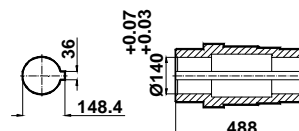
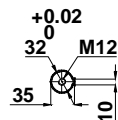
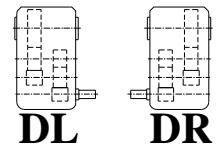
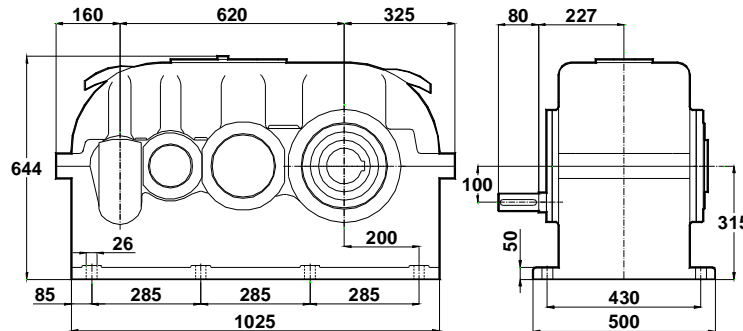
YRM4620...



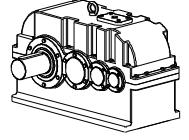
YRC4620...



YRD4620...



Yatık Tip Redüktörler Ölçü Sayfaları
Horizontal Type Gear Units Dimension Pages
 Horizontal Typ Getriebe Maßblätter

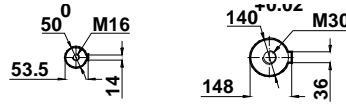
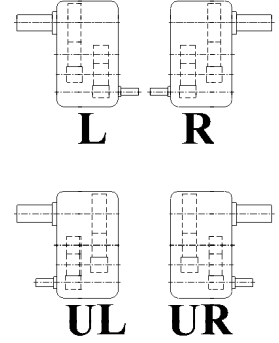
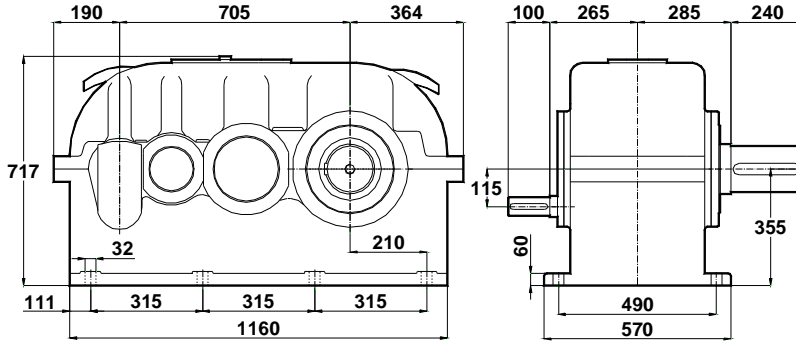


-Mil ucu çektirme deliği DIN 332,sayfa 2

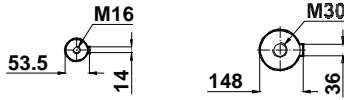
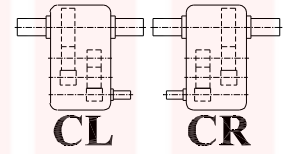
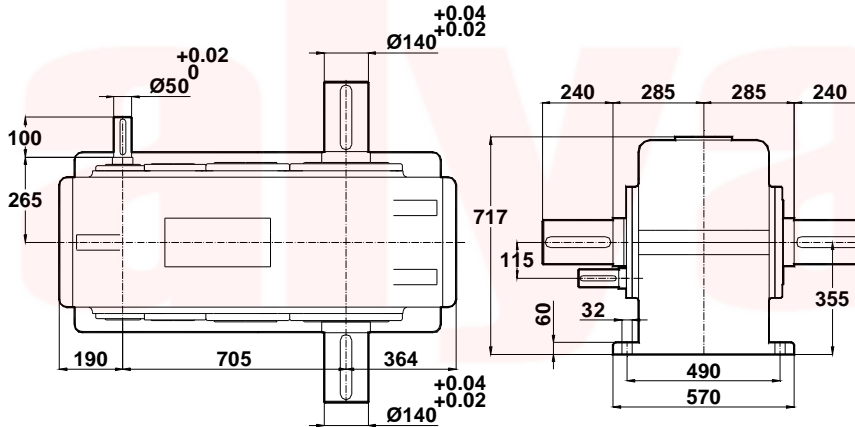
-Tapped center hole to DIN 332, sheet 2

-Zentrierung mit gewinde DIN 332, Blatt 2

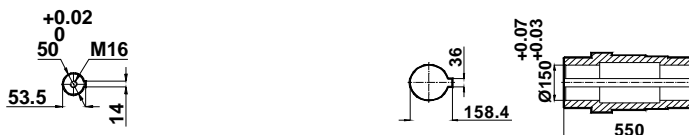
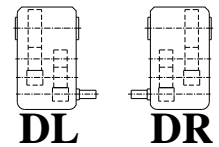
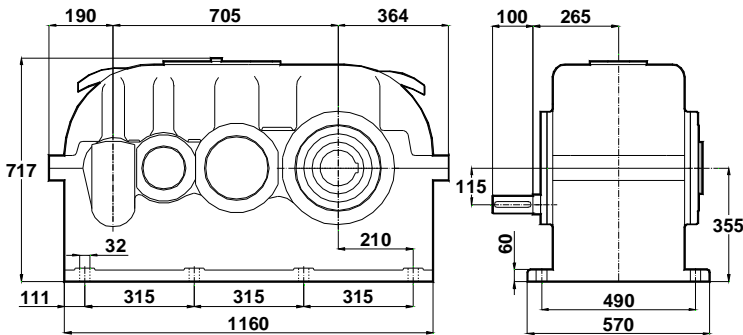
YRM4705...

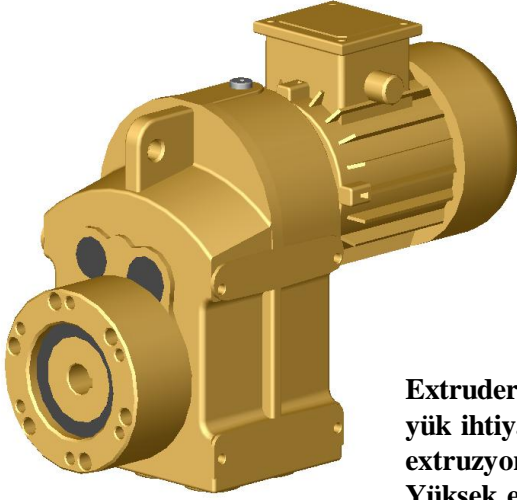
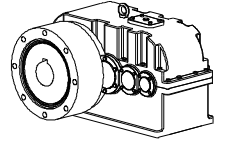


YRC4705...



YRD4705...



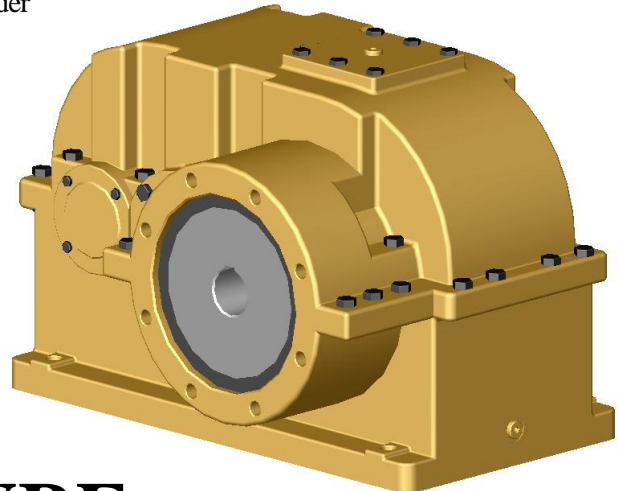


Ekstruder tipi redüktörler yüksek aksel yük ihtiyacı doğan plastik makinaları veya buna benzer ekstruzyon makinalarında kullanılır. Yüksek aksel yükleri karşılar, büyük güçler için yatık tip(YRE) daha küçük güçler için delik milli tip (DE) redüktörler kullanılabilir.

DE

Extruder type gear boxes are designed for high axial load capacity and used mostly in rubber machinery. There are two kind of extruder type gear boxes. One is the YRE type Horizontal-Extruder gear boxes and the other DE serie is for lower output torques.

Die Extruder getrieben sind für hohe Axial Kräfte entwickelt.
Es gibt Zwei verschiedene möglichkeiten für Extruder getrieben.
Die YRE Horizontal-Extruder getrieben oder DE Extruder
Flachgetrieben für kleinere momente dreh

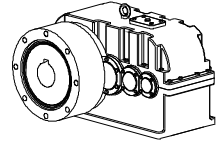


YRE

Ekstruder Boğazlı Redüktörler Ölçü Sayfaları

Extruder Gearboxes Dimension Tables

Extruder Getriebe Maßblätter

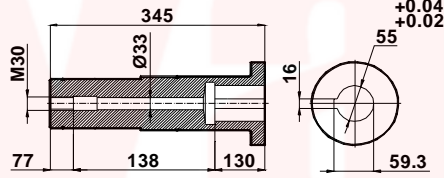
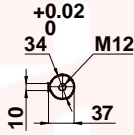
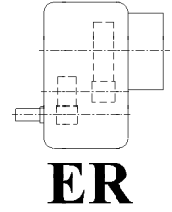
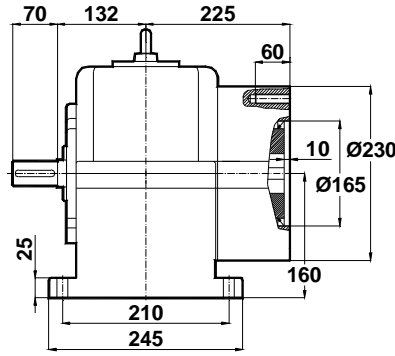
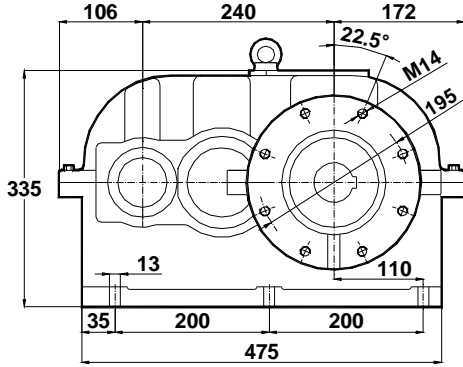


-Mil ucu çektirme deliği DIN 332,sayfa 2

-Tapped center hole to DIN 332, sheet 2

-Zentrierung mit gewinde DIN 332, Blatt 2

YRE2240...



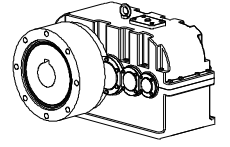
Max. kovan çapı = $\text{Æ}55^*$ mm
Max. Hollow Diameter = $\text{Æ}55^*$ mm
Max. Hohlwellendurchmesser = $\text{Ø}55^*$ mm

*:Opsiyon / Option / Sonderausführung

Ekstruder Boğazlı Redüktörler Ölçü Sayfaları

Extruder Gearboxes Dimension Tables

Extruder Getrieben Maßblätter

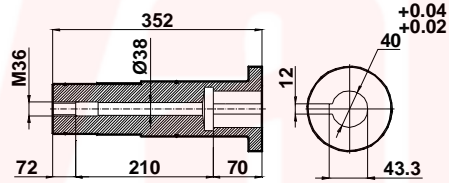
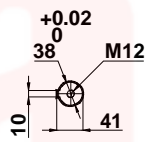
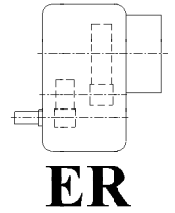
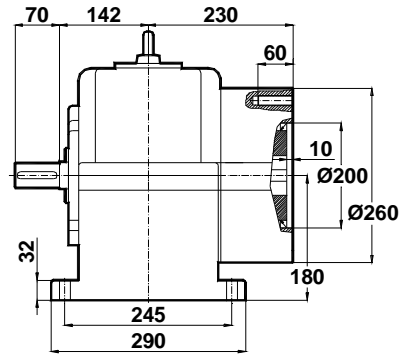
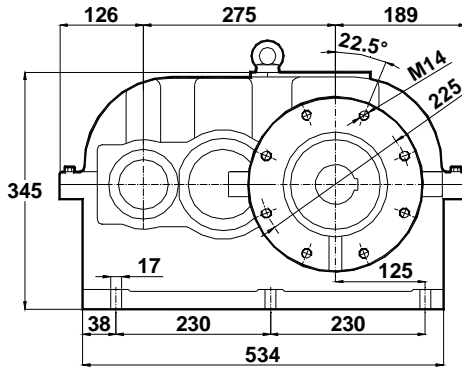


-Mil ucu çektirme deliği DIN 332,sayfa 2

-Tapped center hole to DIN 332, sheet 2

-Zentrierung mit gewinde DIN 332, Blatt 2

YRE2275...



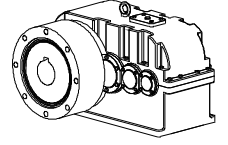
Max. kovan çapı = $\text{Æ}60^*$ mm
Max. Hollow Diameter = $\text{Æ}60^*$ mm
Max. Hohlwellendurchmesser = $\text{Ø}60^*$ mm

*:Opsiyon / Option / Sonderausführung

Ekstruder Boğazlı Redüktörler Ölçü Sayfaları

Extruder Gearboxes Dimension Tables

Extruder Getriebe Maßblätter

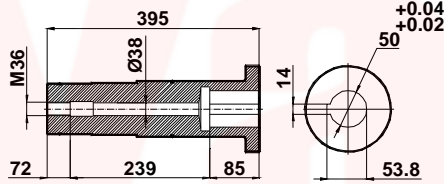
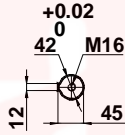
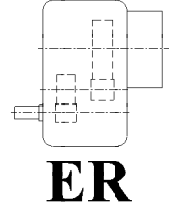
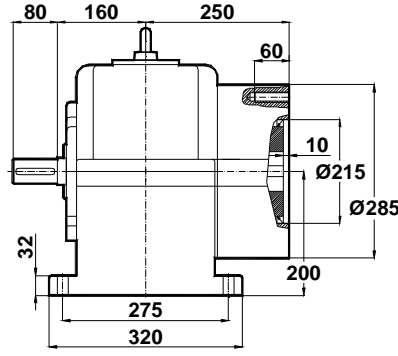
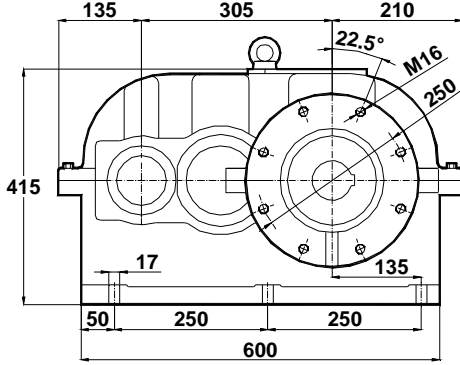


-Mil ucu çektirme deliği DIN 332,sayfa 2

-Tapped center hole to DIN 332, sheet 2

-Zentrierung mit gewinde DIN 332, Blatt 2

YRE2305...



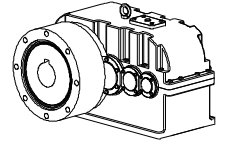
Max. kovan çapı = $\text{Æ}65^*$ mm
Max. Hollow Diameter = $\text{Æ}65^*$ mm
Max. Hohlwellendurchmesser = $\text{Ø}65^*$ mm

*:Opsiyon / Option / Sonderausführung

Ekstruder Boğazlı Redüktörler Ölçü Sayfaları

Extruder Gearboxes Dimension Tables

Extruder Getrieben Maßblätter

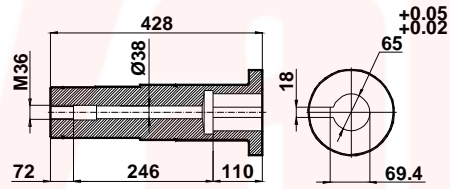
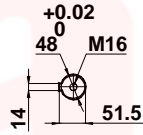
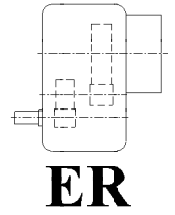
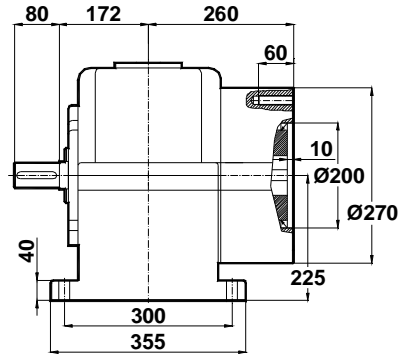
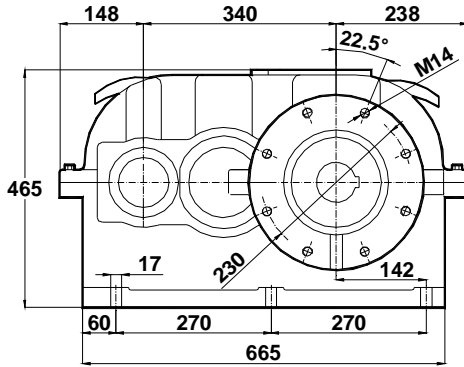


-Mil ucu çekirme deliği DIN 332,sayfa 2

-Tapped center hole to DIN 332, sheet 2

-Zentrierung mit gewinde DIN 332, Blatt 2

YRE2340...



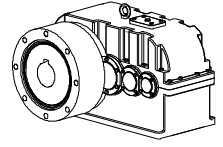
Max. kovan çapı = $\text{Æ}75^*$ mm
Max. Hollow Diameter = $\text{Æ}75^*$ mm
Max. Hohlwellendurchmesser = $\text{Ø}75^*$ mm

*:Opsiyon / Option / Sonderausführung

Ekstruder Boğazlı Redüktörler Ölçü Sayfaları

Extruder Gearboxes Dimension Tables

Extruder Getrieben Maßblätter

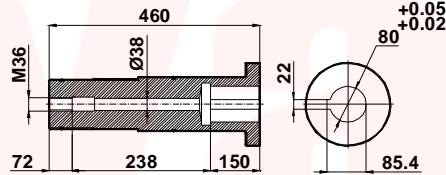
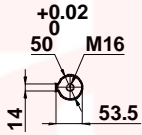
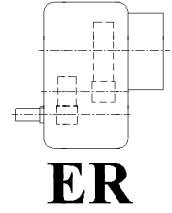
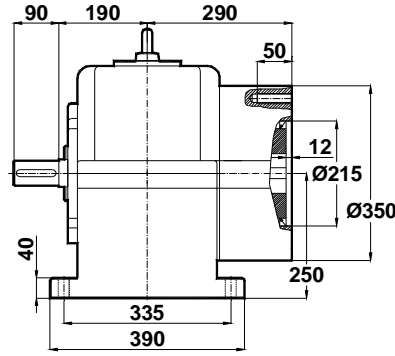
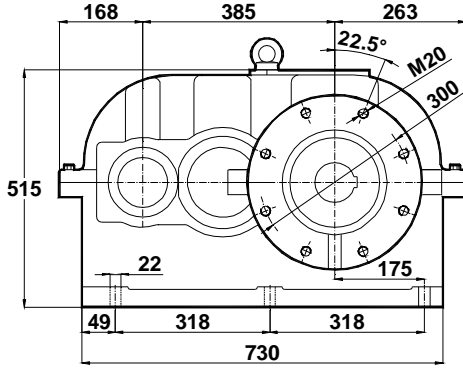


-Mil ucu çektirme deliği DIN 332,sayfa 2

-Tapped center hole to DIN 332, sheet 2

-Zentrierung mit gewinde DIN 332, Blatt 2

YRE2385...



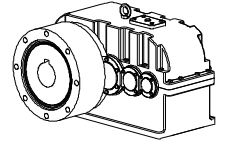
Max. kovan çapı = $\text{Æ}85^*$ mm
Max. Hollow Diameter = $\text{Æ}85^*$ mm
Max. Hohlwellendurchmesser = $\text{Ø}85^*$ mm

*:Opsiyon / Option / Sonderausführung

Ekstruder Boğazlı Redüktörler Ölçü Sayfaları

Extruder Gearboxes Dimension Tables

Extruder Getrieben Maßblätter

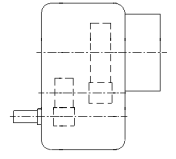
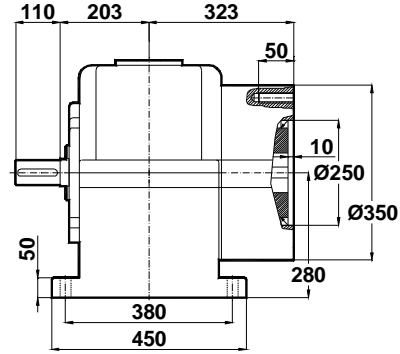
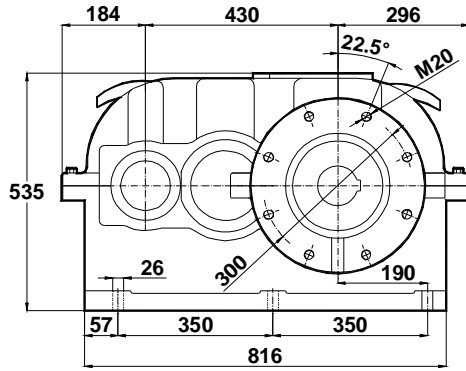


-Mil ucu çektirme deliği DIN 332,sayfa 2

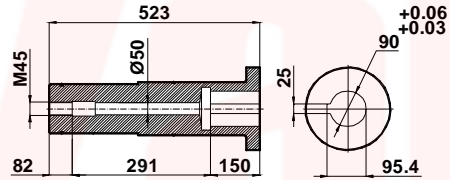
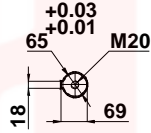
-Tapped center hole to DIN 332, sheet 2

-Zentrierung mit gewinde DIN 332, Blatt 2

YRE2430...



ER



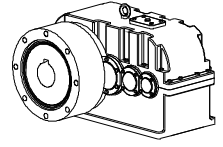
Max. kovan çapı = $\text{Æ}100^*$ mm
Max. Hollow Diameter = $\text{Æ}100^*$ mm
Max. Hohlwellendurchmesser = $\text{Ø}100^*$ mm

*:Opsiyon / Option / Sonderausführung

Ekstruder Boğazlı Redüktörler Ölçü Sayfaları

Extruder Gearboxes Dimension Tables

Extruder Getriebe Maßblätter

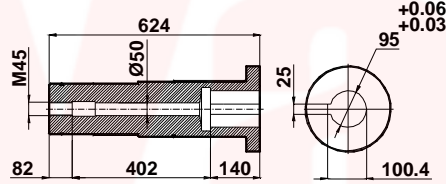
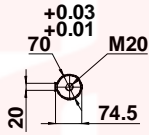
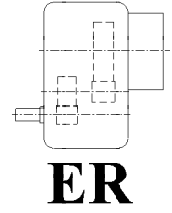
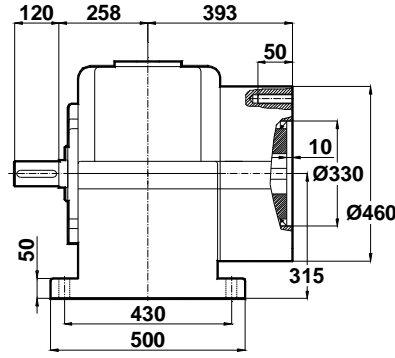
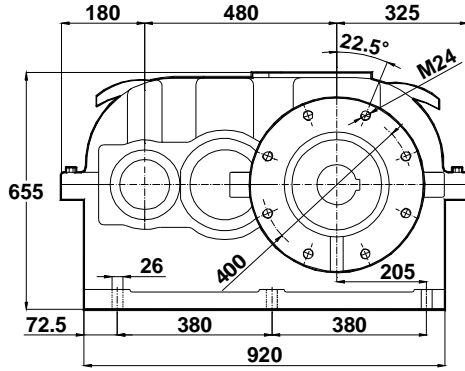


-Mil ucu çektirme deliği DIN 332,sayfa 2

-Tapped center hole to DIN 332, sheet 2

-Zentrierung mit gewinde DIN 332, Blatt 2

YRE2480...



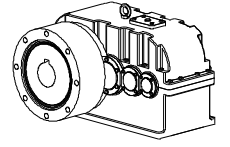
Max. kovan çapı = $\pm 110^*$ mm
Max. Hollow Diameter = $\pm 110^*$ mm
Max. Hohlwellendurchmesser = $\pm 110^*$ mm

*:Opsiyon / Option / Sonderausführung

Ekstruder Boğazlı Redüktörler Ölçü Sayfaları

Extruder Gearboxes Dimension Tables

Extruder Getrieben Maßblätter

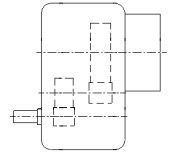
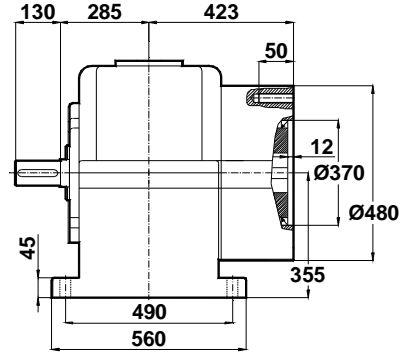
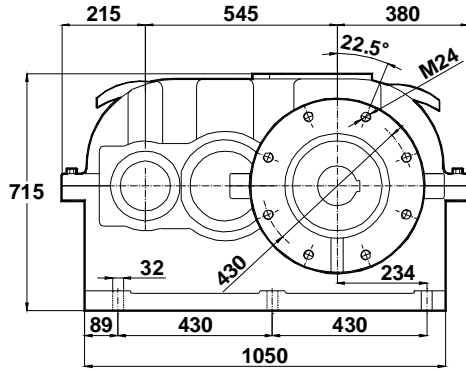


-Mil ucu çektirme deliği DIN 332,sayfa 2

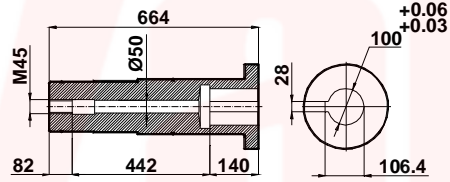
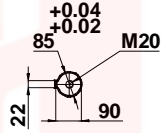
-Tapped center hole to DIN 332, sheet 2

-Zentrierung mit gewinde DIN 332, Blatt 2

YRE2545...



ER



Max. kovan çapı = $\text{Æ}120^*$ mm
Max. Hollow Diameter = $\text{Æ}120^*$ mm
Max. Hohlwellendurchmesser = $\text{Ø}120^*$ mm

*:Opsiyon / Option / Sonderausführung