

2011

**dalyan**<sup>®</sup>



1961



**NETLIFT**<sup>®</sup>  
Material Handling

### İSTİF MAKİNESİ Mini / PLATFORM STACKER

| Model  | NL-MMS 0485 | NL-MMS 0412 | NL-MMS 0415 |    |
|--|-------------|-------------|-------------|----|
| Kaldırma kapasitesi / Capacity   | 400         | 400         | 400         | kg |
| Makine yüksekliği / Max. height (h <sub>1</sub> )                        | 980         | 1330        | 1630        | mm |
| Kaldırma yüksekliği / Lifting height (h <sub>3</sub> + h <sub>13</sub> ) | 850         | 1200        | 1500        | mm |
| Min. platform yüks. / Min. platform height (h <sub>13</sub> )            | 200         | 200         | 200         | mm |
| Maksimum genişlik / Max. width (b <sub>1</sub> )                         | 590         | 590         | 590         | mm |
| Platform uzunluğu / Platform length (p <sub>1</sub> )                    | 650         | 650         | 650         | mm |
| Platform genişliği / Platform width (p <sub>2</sub> )                    | 550         | 550         | 550         | mm |
| Yön tekerleği / Rear roller  | 150 x 40    | 150 x 40    | 150 x 40    | mm |
| Yük tekerleği / Load roller  | 150 x 45    | 150 x 45    | 150 x 45    | mm |
| Ağırlık / Weight   | 70          | 76          | 86          | kg |

**NL-MMS 0485**

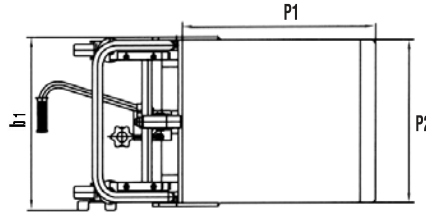
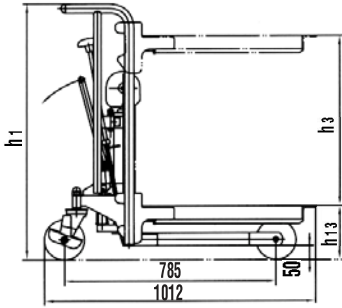
Art.No. 51000001

**NL-MMS 0412**

Art.No. 51000002

**NL-MMS 0415**

Art.No. 51000003



### İSTİF MAKİNESİ Mini / PLATFORM STACKER

| Model  | NL-MMS 0485 P | NL-MMS 0412 P | NL-MMS 0415 P |    |
|--|---------------|---------------|---------------|----|
| Kaldırma kapasitesi / Capacity   | 400           | 400           | 400           | kg |
| Makine yüksekliği / Max. height (h <sub>1</sub> )                        | 1075          | 1425          | 1725          | mm |
| Kaldırma yüksekliği / Lifting height (h <sub>3</sub> + h <sub>13</sub> ) | 850           | 1200          | 1500          | mm |
| Min. platform yüks. / Min. platform height (h <sub>13</sub> )            | 85            | 85            | 85            | mm |
| Maksimum genişlik / Max. width (b <sub>1</sub> )                         | 600           | 600           | 600           | mm |
| Platform uzunluğu / Platform length (p <sub>1</sub> )                    | 650           | 650           | 650           | mm |
| Platform genişliği / Platform width (p <sub>2</sub> )                    | 576           | 576           | 576           | mm |
| Çatal ölçüleri / Fork dimensions (s x e)                                 | 650 x 10      | 650 x 10      | 650 x 10      | mm |
| Yön tekerleği / Rear roller  | 127 x 40      | 127 x 40      | 127 x 40      | mm |
| Yük tekerleği / Load roller  | 75 x 40       | 75 x 40       | 75 x 40       | mm |
| Ağırlık / Weight   | 75            | 81            | 91            | kg |

**NL-MMS 0485 P**

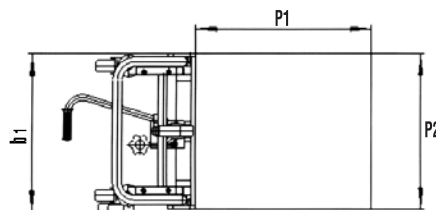
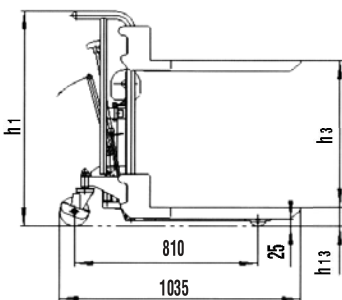
Art.No. 51000004

**NL-MMS 0412 P**

Art.No. 51000005

**NL-MMS 0415 P**

Art.No. 51000006

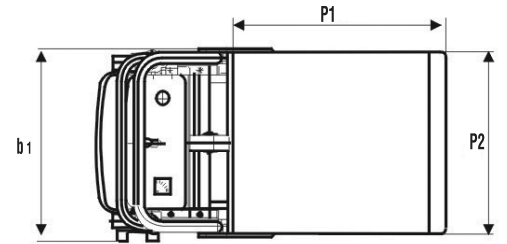
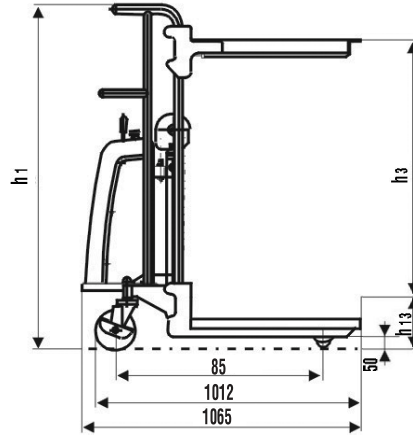


## İSTİF MAKİNESİ Mini akülü/ ELECTRIC PLATFORM STACKER

**NL-EMMS 0412** Art.No. 51000007  
**NL-EMMS 0415** Art.No. 51000008  
**NL-EMMS 0412 P** Art.No. 51000009  
**NL-EMMS 0415 P** Art.No. 51000010



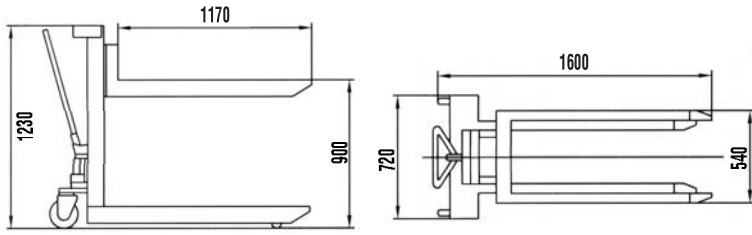
| Model  | NL-EMMS 0412 | NL-EMMS 0415 | NL-EMMS 0412 P | NL-EMMS 0415 P |       |
|--|--------------|--------------|----------------|----------------|-------|
| Kaldırma kapasitesi / Capacity   | 400          | 400          | 400            | 400            | kg    |
| Makine yüksekliği / Max. height (h <sub>1</sub> )                        | 1330         | 1630         | 1425           | 1725           | mm    |
| Kaldırma yüksekliği / Lifting height (h <sub>3</sub> + h <sub>13</sub> ) | 1200         | 1500         | 1200           | 1500           | mm    |
| Min. platform yüks. / Min. platform height (h <sub>13</sub> )            | 200          | 200          | 85             | 85             | mm    |
| Maksimum genişlik / Max. width   | 590          | 590          | 600            | 600            | mm    |
| Platform boyu / Platform length  | 650          | 650          | 650            | 650            | mm    |
| Platform genişliği / Platform width                                      | 550          | 550          | 576            | 576            | mm    |
| Yön tekerleği / Rear roller  | 150 x 40     | 150 x 40     | 127 x 40       | 127 x 40       | mm    |
| Yük tekerleği / Load roller  | 150 x 45     | 150 x 45     | 75 x 40        | 75 x 40        | mm    |
| Çatal ölçüleri / Fork dimensions (s x e)                                 | -            | -            | 650 x 110      | 650 x 110      | mm    |
| Kaldırma hızı / Lifting speed (yükli/yüksüz, with/without load)          | 185 / 80     | 185 / 80     | 185 / 80       | 185 / 80       | mm/s  |
| İniş hızı / Lowering speed (yükli/yüksüz, with/without load)             | 0.75/ 0-115  | 0.75/ 0-115  | 0.75/ 0-115    | 0.75/ 0-115    | mm/s  |
| Akü / Battery  | DC12/ 60     | DC12/ 60     | DC12/ 60       | DC12/ 60       | V/ Ah |
| Motor / Motor  | DC12/ 700    | DC12/ 700    | DC12/ 700      | DC12/ 700      | V/ W  |



ERGONOMİK - MANUEL İSTİF ARACI / LATERAL PALLET TILTER

NL-LT 0892 Art.No. 51000012

| Model  | NL-LT 0892 |
|--|------------|
| Kaldırma kapasitesi / Capacity                               | 800 kg     |
| Çatal uzunluğu / Length of fork                              | 1150 mm    |
| Çatal genişliği / Width of fork                              | 150 mm     |
| Dıştan dışa çatal genişliği / Overall fork width             | 540 mm     |
| Max. çatal yüksekliği / Max. fork height                     | 920 mm     |
| Min. çatal yüksekliği / Min. fork height                     | 88 mm      |
| Çatal eğim derecesi / Tilttable degree (sağ/sol, left-right) | 20°        |
| Ağırlık / Weight   | 210 kg     |



- Kullanıcı yükü zorlanmadan her açıdan alabilir.
- Çatalar sola ve sağa 20° dönebilir.
- Park freni ve ayak koruyucu standarttır.
- Designed to give the user an ergonomically correct position to reach loads easily without the necessary of bending down or stretching up.
- Forks can be tilted up to 20° both left and right sides by thread.
- Supplied as standart with parking brake and foot protectors.

- Açısı ayarlanabilen çatalar.
- Adjustable angle of forks.



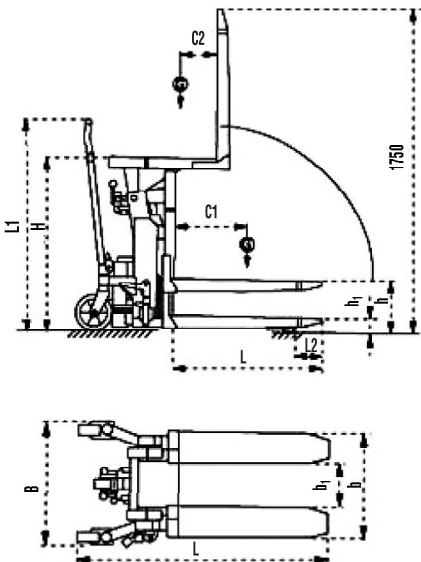
3D AÇILI PALET KALDIRICI / PALLET TILTER

NL-LT 10M Art.No. 51000013  
NL-LT 10E Art.No. 51000014

| Model   | NL-LT 10M | NL-LT 10E |
|---|-----------|-----------|
| Kaldırma kapasitesi / Capacity  | 1000      | 1000      |
| Kaldırma yüksekliği / Lifting height (h)  | 285       | 285       |
| Min. çatal yüksekliği / Min. fork height (h <sub>1</sub> )                        | 85        | 85        |
| Çatal boyu / Fork length (l)  | 800       | 800       |
| Kol yüksekliği / Handle length (L <sub>1</sub> )                                  | 1138      | 1138      |
| Yük merkezi / Load center (min/max) (C <sub>1</sub> )                             | 200/400   | 200/400   |
| Dıştan dışa çatal genişliği / Overall fork width (b)                              | 560       | 560       |
| Makine genişliği / Overall width (B)  | 638       | 638       |
| Makine uzunluğu / Overall length (L)  | 1325      | 1410      |
| Makine yüksekliği / Overall height (yüksektilmiş/alçaltılmış, raised/lowered) (H) | 950/750   | 950/750   |
| Güç ünitesi / Power unit  | -         | 0.8/12    |
| Ağırlık / Weight  | 178       | 185       |

- Kullanıcısının daha ergonomik ve doğru kullanımı için en uygun pozisyonu sağlar, yükleme ve kaldırma - indirme işlemleri esnasında gerektiğinden fazla eğilme ve bükülmeye ihtiyaç duymaz.
- Kumanda kolu çalışma sahasından uzağa ayarlanıp sabitlenebilmektedir.
- Ayakta ve oturarak kullanımı için uygundur. • Çatal 90° dereceye kadar eğilebilmekte ve sabitlenebilir. • Hem park freni hem ayak koruma tertibatı bulundurmaktadır.
- EN 1757-1 ve EN 1175'e uygundur.

- Designed to give the user an ergonomically correct position to reach loads easily without the necessity of bending down or stretching up.
- Handle can be turned and locked in position away from the work area.
- Applies to both sitting and standing positions. • Fork can be tilted up to 90°.
- Both are supplied as standart with parking brake and foot protectors. • Conforms to EN 1757-1 and EN 1175.



## ALÜMİNYUM AKÜLÜ İSTİF MAKİNESİ / ALUMINUM SEMI ELECTRIC STACKER

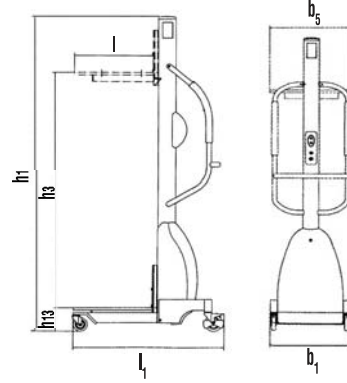
| Model  | NL-EMAS 150 | NL-EMAS 150A | NL-EMAS 150B |      |
|--|-------------|--------------|--------------|------|
| Kaldırma kapasitesi / Capacity   | 150         | 150          | 150          | kg   |
| Yürüyüş tekerleri / Driving wheel  | 75 x 32     | 75 x 32      | 75 x 32      | mm   |
| Yük tekerleri / Load rollers   | 100 x 32    | 100 x 32     | 100 x 32     | mm   |
| Teker sayısı / Number of wheels (ön/arka, front/rear)                    | 4           | 4            | 4            |      |
| Kapalı mast yüksekliği / Lowered mast height (h <sub>1</sub> )           | 1958        | 1958         | 1958         | mm   |
| Kaldırma yüksekliği / Lifting height (h <sub>3</sub> , h <sub>13</sub> ) | 1550        | 1550         | 1550         | mm   |
| Min. yükseklik / Lowered height (h <sub>13</sub> )                       | 130         | 115          | 110          | mm   |
| Makine boyu / Overall length (l <sub>1</sub> )                           | 880         | 865          | 920          | mm   |
| Makine genişliği / Overall width (b <sub>1</sub> )                       | 520         | 500          | 500          | mm   |
| Çatal uzunluğu / Fork dimensions (l)                                     | 460         | 445          | 500          | mm   |
| Dıştan dışa çatal genişliği / Width overall forks (b <sub>5</sub> )      | 520         | 400 (40 x 2) | 60           | mm   |
| Kaldırma hızı / Lifting speed (yükli/yüksüz, with/without load)          | 67/ 82      | 67/ 82       | 67/ 82       | mm/s |
| İniş hızı / Lowering speed (yükli/yüksüz, with/without load)             | 96/ 89      | 96/ 89       | 96/ 89       | mm/s |
| Akü / Battery  | 2 x 12/7    | 2 x 12/7     | 2 x 12/7     | V/Ah |
| Ağırlık / Weight   | 58          | 56           | 54           | kg   |

**NL-EMAS 150**  
**NL-EMAS 150A**  
**NL-EMAS 150B**

Art.No. 51000112

Art.No. 51000113

Art.No. 51000114



- Sanayi işletmelerinde, laboratuvarlarda, hastanelerde, ofislerde veya sipariş uygulamalarında maksimum 150 kg' ye kadar olan yüklerin güç sarfetmeden kolayca kaldırılması ve taşınması için tasarlanmış ideal bir üründür.
- Ideal and handy choice for frequent lifting or for load weight max. 150 kg in industrial, laboratory, hospitals, office or order applications need a compact design and effortless lifting.



## MİNİ TRANSPORTER / MINI TRANSPORTER

| Model                                       | NL-EMT 100     | NL-EMT 200   | NL-EMT 100A        | NL-EMT 150A  |      |
|---|----------------|--------------|--------------------|--------------|------|
| Kaldırma kapasitesi / Capacity              | 100            | 200          | 100                | 150          | kg   |
| Yük merkezi / Load center                   | 235            | 235          | 235                | 235          | mm   |
| Maksimum çatal yüksekliği / Max.Fork height | 1500           | 1500         | 1700               | 1500         | mm   |
| Minimum çatal yüksekliği / Min.Fork height  | 130            | 130          | 130                | 130          | mm   |
| Platform ölçüsü / Platform size             | 470 x 600      | 470 x 600    | 470 x 600          | 470 x 600    | mm   |
| Toplam ölçüler / Overall size               | 840x600x1830   | 870x600x1920 | 870x600x1990       | 870x600x1790 | mm   |
| Yük tekerleği / Load wheel                  | 75             | 75           | 75                 | 75           | mm   |
| Yön tekerlekleri / Steering wheel           | 125            | 125          | 125                | 125          | mm   |
| Akü / Battery                               | -              | -            | 24/ 12             | 24/ 12       | V/Ah |
| Ağırlık / Weight                            | 50             | 60           | 66                 | 63           | kg   |
| Tip / Type                                  | Manuel/ Manual |              | Elektrik/ Electric |              |      |

**NL-EMT 100**  
**NL-EMT 200**  
**NL-EMT 100A**  
**NL-EMT 150A**

Art.No. 51000115

Art.No. 51000116

Art.No. 51000117

Art.No. 51000118



## VARİL ÇEVİRME MAKİNESİ / TILTING BARREL STACKER

NL-DHE 20 Art.No. 51000016



| Model                                | NL-DHE 20 |
|--------------------------------------|-----------|
| Kaldırma kapasitesi / Capacity       | 350 kg    |
| Kaldırma yüksekliği / Lifting height | 1425 mm   |
| Makine boyu / Overall length         | 1190 mm   |
| Makine genişliği / Overall width     | 890 mm    |
| Makine yüksekliği / Overall height   | 2020 mm   |
| Ağırlık / Weight                     | 155 kg    |

- Polyester, çelik veya fiber varillerin palet üzerinden alınması/ palet üzerine yerleştirilmesi, taşınması ve varilin boşaltılması işlemlerinin ergonomik olarak yerine getirilmesini sağlar. Döner sürüş tekerleri sayesinde manevra kabiliyeti kolaylaştırılmıştır. Kenarı çemberli her türlü varil tutucu çene yardımı ile rahatlıkla kaldırılabilir.
- Ergonomic lift, transport and handling of polyester, steel or fiber drums on or off pallet. It has swivel steering wheels for easy positioning. A spring load clamp securely holds any rimmed drum.



## MANUEL İSTİF MAKİNESİ / HAND STACKER

NL-MAP 181 Art.No. 51000094



| Model  | NL-MAP 181 |
|--|------------|
| Kaldırma kapasitesi / Capacity               | 181 kg     |
| Yük merkezi / Load center                    | 305 mm     |
| Maksimum çatal yüksekliği / Max. fork height | 2500 mm    |
| Minimum çatal yüksekliği / Min. fork height  | 90 mm      |
| Çatal uzunluğu / Fork length                 | 570 mm     |
| Çatal genişliği / Fork width                 | 630 mm     |
| Ağırlık / Weight                             | 60 kg      |

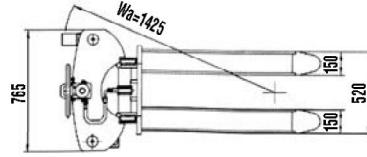
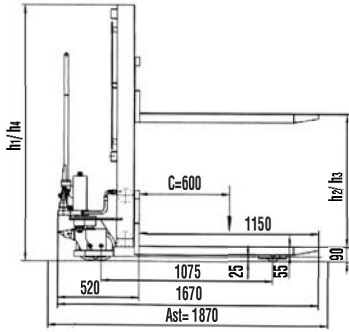
- Demonte halde iken yer kaplamaz.
- Mastın üzerine monte edilmiş 2 teker sayesinde paket taşıma aracı olarak da kullanılır.
- Mastlar hafif alüminyumdan üretilmiştir.
- Manuel vinç ile çalıştığı için hidrolik sorunu yaşanmaz.
- Fren sistemi güvenlidir.
- EN 1757:1 standardına uygundur.

- Can fit into smaller spaces when disassembled.
- Equipped with wheels on the mast also allow it to be used as a trolley.
- Light aluminium mast, easy for handling.
- No any hydraulic problem, because it's operated by winch.
- The best brake function with special design is obvious.
- Conforms to EN1757-1



## MANUEL İSTİF MAKİNESİ / HAND STACKER

| Model  | NL-MSC 1016   |    |
|--|---------------|----|
| Kaldırma kapasitesi / Capacity   | 1000          | kg |
| Yürüyüş tekerleri / Driving wheel  | 180 x 50      | mm |
| Yük tekerleri / Load rollers   | 80 x 55       | mm |
| Yük merkezi / Load center (c)  | 600           | mm |
| Serbest kaldırma yüksekliği / Free Lift (h <sub>2</sub> )                  | 1600          | mm |
| Kaldırma yüksekliği / Lifting height (h <sub>3</sub> )                     | 1600          | mm |
| Kaldırılmış halde mast yüksekliği / Extended mast height (h <sub>4</sub> ) | 1965          | mm |
| Minimum çatal yüksekliği / Min. fork height (h <sub>13</sub> )             | 90            | mm |
| Makine boyu / Overall length (l <sub>1</sub> )                             | 1670          | mm |
| Makine genişliği / Overall width (b <sub>2</sub> )                         | 765           | mm |
| Çatal ölçüleri / Fork dimensions (s x e x l)                               | 55/ 150/ 1150 | mm |
| Dönme çapı / Turning radius (Wa)   | 1405          | mm |
| Ağırlık / Weight   | 220           | kg |



## NL-MSC 1016 Art.No. 51000021



- En yeni hidrolik dizaynı.
- Daha dayanıklı ve güçlü özel geliştirilmiş C tipi mast.
- Zaman ve efor tasarrufu sağlayan hızlı yükleme pompası.
- Kolay kullanım imkanı sağlayan sistem.
- CE standartına uygun.

- The newest hydraulic design.
- Special C type mast which is more stable and strong.
- Quick lift pump to save time and labor.
- Easy to operate controller.
- Conforms to CE standards.



## MANUEL İSTİF MAKİNESİ / HAND STACKER

| Model  | NL-MS 10-16 |    |
|--|-------------|----|
| Kaldırma kapasitesi / Capacity                 | 1000        | kg |
| Yük merkezi / Load center                      | 400         | mm |
| Maksimum çatal yüksekliği / Max. fork height   | 1600        | mm |
| Minimum çatal yüksekliği / Lowered fork height | 90          | mm |
| Dıştan dışa çatal genişliği / Fork width       | 300 ~ 820   | mm |
| Çatal uzunluğu / Fork length                   | 1150        | mm |
| Makine boyu / Overall length                   | 1500        | mm |
| Makine yüksekliği / Overall height             | 2100        | mm |
| Makine genişliği / Overall width               | 865         | mm |
| Ön tekerlek / Front wheel                      | 74 x 70     | mm |
| Arka tekerlek / Steering wheel                 | 150 x 42    | mm |
| Ağırlık / Weight                               | 250         | kg |

## NL-MS 10-16 Art.No. 51000023



- Ayarlanabilir çatal genişliği
- Adjustable fork width



## MANUEL İSTİF MAKİNESİ / HAND STACKER

| Model  | NL-MS 15-16 | NL-MS 20-16 |    |
|--|-------------|-------------|----|
| Kaldırma kapasitesi / Capacity                 | 1500        | 2000        | kg |
| Yük merkezi / Load center                      | 400         | 400         | mm |
| Maksimum çatal yüksekliği / Max. fork height   | 1600        | 1600        | mm |
| Minimum çatal yüksekliği / Lowered fork height | 90          | 90          | mm |
| Dıştan dışa çatal genişliği / Fork width       | 300 ~ 820   | 300 ~ 820   | mm |
| Çatal uzunluğu / Fork length                   | 1150        | 1150        | mm |
| Makine boyu / Overall length                   | 1500        | 1500        | mm |
| Makine yüksekliği / Overall height             | 2100        | 2100        | mm |
| Makine genişliği / Overall width               | 865         | 865         | mm |
| Ön tekerlek / Front wheel                      | 74 x 70     | 74 x 70     | mm |
| Arka tekerlek / Steering wheel                 | 150 x 42    | 150 x 42    | mm |
| Ağırlık / Weight                               | 260         | 285         | kg |

NL-MS 15-16

Art.No. 51000024

NL-MS 20-16

Art.No. 51000025



- Ayarlanabilir çatal genişliği
- Adjustable fork width



## MANUEL İSTİF MAKİNESİ / HAND STACKER

| Model  | NL-MS 10-25 | NL-MS 10-30 |    |
|--|-------------|-------------|----|
| Kaldırma kapasitesi / Capacity                   | 1000        | 1000        | kg |
| Yük merkezi / Load center                        | 400         | 400         | mm |
| Maksimum çatal yüksekliği / Max. fork height     | 2500        | 3000        | mm |
| Minimum çatal yüksekliği / Lowered fork height   | 90          | 90          | mm |
| Dıştan dışa çatal genişliği / Overall fork width | 300 ~ 820   | 300 ~ 820   | mm |
| Çatal uzunluğu / Fork length                     | 1150        | 1150        | mm |
| Makine boyu / Overall length                     | 1500        | 1500        | mm |
| Makine yüksekliği / Overall height               | 1810        | 2060        | mm |
| Makine genişliği / Overall width                 | 865         | 865         | mm |
| Ön tekerlek / Front wheel                        | 74 x 70     | 74 x 70     | mm |
| Arka tekerlek / Steering wheel                   | 150 x 42    | 150 x 42    | mm |
| Ağırlık / Weight                                 | 355         | 370         | kg |

NL-MS 10-25

Art.No. 51000026

NL-MS 10-30

Art.No. 51000027



- Ayarlanabilir çatal genişliği
- Adjustable fork width





## MANUEL İSTİF MAKİNESİ / HAND STACKER

| Model  | NL-MS 1025A                | NL-MS 1030A |      |
|--|----------------------------|-------------|------|
| Kaldırma kapasitesi / Capacity                   | 1000                       | 1000        | kg   |
| Yük merkezi / Load center                        | 600                        | 600         | mm   |
| Kaldırma yüksekliği / Lifting height (min./ max) | 75-2500                    | 75-3000     | mm   |
| Çatal uzunluğu / Fork length                     | 915                        | 915         | mm   |
| Minimum dönme yarıçapı / Min. turning radius     | 1650                       | 1650        | mm   |
| Dıştan dışa ayak genişliği / Outer width of legs | 1080-1360                  | 1080-1360   | mm   |
| İçten içe ayak genişliği / Inner width of legs   | 960-1240                   | 960-1240    | mm   |
| Dıştan dışa çatal genişliği / Overall fork width | 210-800                    | 210-800     | mm   |
| İçten içe çatal genişliği / Inner width of forks | 10-600                     | 10-600      | mm   |
| Kaldırma hızı / Lifting speed (yükli, with load) | ≥16                        | ≥16         | mm/s |
| İniş hızı / Lowering speed                       | Ayarlanabilir / Adjustable |             |      |
| Makine boyu / Overall length                     | 1480                       | 1480        | mm   |
| Makine genişliği / Overall width                 | 1080-1360                  | 1080-1360   | mm   |
| Makine yüksekliği / Overall height               | 1770                       | 2020        | mm   |
| Ön teker ölçüsü / Outer dia. of the front wheel  | 80                         | 80          | mm   |
| Arka teker açısı / Outer dia. of the rear wheel  | 150                        | 150         | mm   |
| Ağırlık / Weight                                 | 360                        | 385         | kg   |

- Her pozisyondan paleti kavrayabilen tasarım
- Düşük yükseklikte ve geniş paletler için dizayn edilmiş özel çatalar

- Can lift pallets in different positions.
- Special designed to lift low high and/or extra-width pallets.

## YARI ELEKTRİKLİ İSTİF MAKİNESİ / SEMI-ELECTRIC STACKER

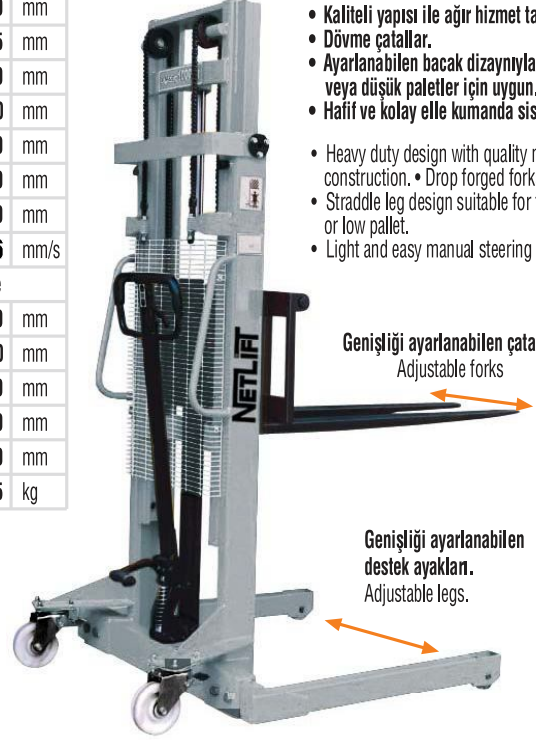
| Model  | NL-DYC 0830 |      |
|--|-------------|------|
| Kaldırma Kapasitesi / Capacity                       | 800         | kg   |
| Min. çatal yüksekliği / Min. fork height             | 85          | mm   |
| Max. çatal yüksekliği / Max. fork height             | 3000        | mm   |
| Minimum mast yüksekliği / Min. mast height           | 2055        | mm   |
| Çatal ölçüsü / Size of fork                          | 160 x 60    | mm   |
| Çatal uzunluğu / Length of fork                      | 1150        | mm   |
| Çatal genişliği / Width overall forks (adjust/fixed) | 550         | mm   |
| Dönme yarıçapı / Turn radius (Wa)                    | 1260        | mm   |
| Ön tekerlekler / Fork roller                         | 74 x 70     | mm   |
| Yön tekerlekleri / Load wheels size                  | 150 x 45    | mm   |
| Akü / Battery  | 12/ 150     | V/Ah |
| Kaldırma motoru / Lifting motor power                | 1,5         | kw   |
| Ağırlık / Weight                                     | 466         | kg   |

### Farklı kaldırma yüksekliklerindeki kapasiteler / Residual Capacity at different lifting height

| Yükseklik / Lifting height<br>mm (h3) | Asıl kapasite / Actual Capacity<br>kg |
|---------------------------------------|---------------------------------------|
| 1500                                  | 1000                                  |
| 2500                                  | 800                                   |
| 3000                                  | 600                                   |
| Yük merkezi / Load centre mm          | 600                                   |



**NL-MS 1025A** Art.No. 51000028  
**NL-MS 1030A** Art.No. 51000029



- Kaliteli yapısı ile ağır hizmet tasarımı.
- Döme çatalar.
- Ayarlanabilen bacak dizaynıyla iki taraflı veya düşük paletler için uygun.
- Hafif ve kolay elle kumanda sistemi.

- Heavy duty design with quality mast construction.
- Drop forged forks.
- Straddle leg design suitable for two faces or low pallet.
- Light and easy manual steering system.

Genişliği ayarlanabilen çatalar  
Adjustable forks

Genişliği ayarlanabilen destek ayakları.  
Adjustable legs.

**NL-DYC 0830** Art.No. 51000030



## YARI ELEKTRİKLİ İSTİF MAKİNESİ / SEMI-ELECTRIC STACKER

| Model   | NL-JDYC 10-16 |      |
|---|---------------|------|
| Kaldırma kapasitesi / Capacity                        | 1000          | kg   |
| Yük merkezi / Load center                             | 400           | mm   |
| Kaldırma yüksekliği / Lifting height                  | 1600          | mm   |
| Çatal uzunluğu / Fork length                          | 1000          | mm   |
| Dıştan dışa çatal genişliği / Overall fork width      | 310-660       | mm   |
| Minimum dönme çapı / Min. turning radius              | 1350          | mm   |
| Kaldırma motoru / Lifting motor                       | 12/ 1.5       | V/kw |
| Akü / Battery   | 12/ 100       | V/Ah |
| Şarj cihazı / Charger                                 | 12/ 15        | V/Ah |
| Makine boyu / Overall length                          | 1500          | mm   |
| Makine genişliği / Overall width                      | 850           | mm   |
| Makine yüksekliği (kapalı) / Overall height (lowered) | 2000          | mm   |
| Ağırlık / Weight                                      | 272           | kg   |

- Ayarlanabilir çatal genişliği
- Adjustable fork width

## NL-JDYC 10-16

Art.No. 51000031



## YARI ELEKTRİKLİ İSTİF MAKİNESİ / SEMI-ELECTRIC STACKER

| Model   | NL-DYC 10-25A | NL-DYC 10-30A |      |
|---|---------------|---------------|------|
| Kaldırma kapasitesi / Capacity  | 1000          | 1000          | kg   |
| Yük merkezi / Load center   | 500           | 600           | mm   |
| Kaldırma yüksekliği / Lifting height  | 2500          | 3000          | mm   |
| Çatal uzunluğu / Fork length  | 915           | 915           | mm   |
| Minimum dönme yarıçapı / Min. turning radius                                | 1455          | 1455          | mm   |
| Dıştan dışa ayak genişliği / Outer width of legs                            | 1080-1360     | 1080-1360     | mm   |
| İçten içe ayak genişliği / Inner width of legs                              | 960-1240      | 960-1240      | mm   |
| Dıştan dışa çatal genişliği / Overall fork width                            | 210-800       | 210-800       | mm   |
| İçten içe çatal genişliği / Inner width of forks                            | 10-600        | 10-600        | mm   |
| Max.Kaldırma hızı / Max. Lifting speed (yükli/ yüksüz, with / without load) | 78/ 150       | 78/ 150       | mm/s |
| İniş hızı / Lowering speed (yükli/ yüksüz, with / without load)             | 103/ 100      | 103/ 100      | mm/s |
| Motor / Motor   | 12/ 1.6       | 12/ 1.6       | V/kw |
| Akü / Battery   | 12/ 120       | 12/ 120       | V/Ah |
| Makine boyu / Overall length  | 1550          | 1550          | mm   |
| Makine genişliği / Overall width  | 1080-1360     | 1080-1360     | mm   |
| Makine yüksekliği (kapalı) / Overall height (lowered)                       | 1770          | 2020          | mm   |
| Ön tekerlekler / Front roller   | 180 x 50      | 180 x 50      | mm   |
| Arka tekerlek / Steering wheel  | 102 x 50      | 102 x 50      | mm   |
| Ağırlık / Weight  | 450           | 490           | kg   |

## NL-DYC 10-25A

Art.No. 51000032

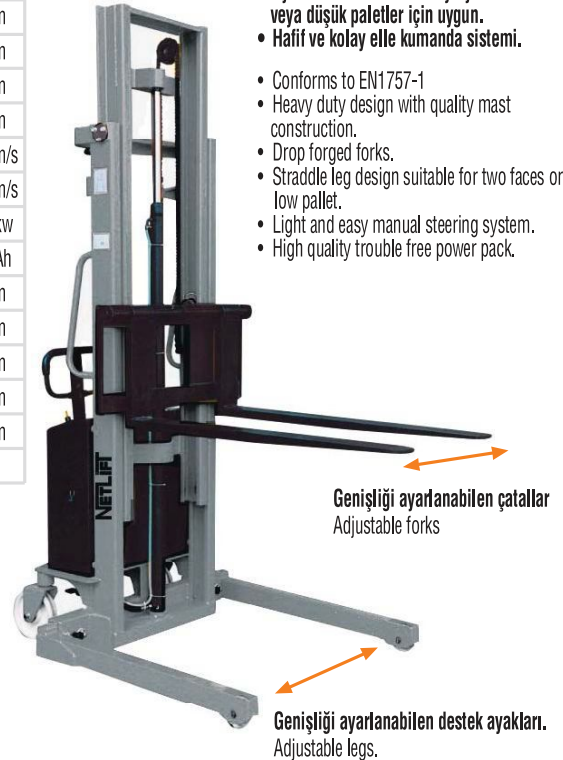
## NL-DYC 10-30A

Art.No. 51000033



- EN 1757-1 e uygundur.
- Kaliteli konstrüksiyonuyla güçlü hizmet tasarımı.
- Dövme çatalar.
- Ayarlanabilen bacak tasarımıyla iki taraflı veya düşük paletler için uygun.
- Hafif ve kolay elle kumanda sistemi.

- Conforms to EN1757-1
- Heavy duty design with quality mast construction.
- Drop forged forks.
- Straddle leg design suitable for two faces or low pallet.
- Light and easy manual steering system.
- High quality trouble free power pack.

Farklı kaldırma yüksekliklerindeki kapasiteler /  
Residual Capacity at different lifting height

| Yükseklik / Lifting height<br>mm (h3) | Asıl kapasite / Actual Capacity<br>kg |
|---------------------------------------|---------------------------------------|
| 1500                                  | 1000                                  |
| 2500                                  | 800                                   |
| 3000                                  | 600                                   |
| Yük merkezi / Load centre mm          | 600                                   |

## YARI ELEKTRİKLİ İSTİF MAKİNESİ / SEMI-ELECTRIC STACKER

| Model  | NL-DYC 10-25 | NL-DYC 10-30 |      |
|--|--------------|--------------|------|
| Kaldırma kapasitesi / Capacity                   | 1000         | 1000         | kg   |
| Min. çatal yüksekliği / Min. fork height         | 85           | 85           | mm   |
| Max. çatal yüksekliği / Max. fork height         | 2500         | 3000         | mm   |
| Minimum mast yüksekliği / Min. mast height       | 1830         | 2080         | mm   |
| Çatal ölçüsü / Size of fork                      | 160 x 60     | 160 x 60     | mm   |
| Çatal uzunluğu / Length of fork                  | 1150         | 1150         | mm   |
| Dıştan dışa çatal genişliği / Overall fork width | 550          | 550          | mm   |
| Dönme yarıçapı / Turning radius                  | 1350         | 1350         | mm   |
| Ön tekerlekler / Front roller                    | 74 x 70      | 74 x 70      | mm   |
| Arka tekerlek / Steering wheel                   | 180 x 50     | 180 x 50     | mm   |
| Akü / Battery                                    | 12/ 150      | 12/ 150      | V/Ah |
| Kaldırma motoru / Lifting motor                  | 1.6          | 1.6          | kw   |
| Ağırlık / Weight                                 | 375          | 395          | kg   |

NL-DYC 10-25  
NL-DYC 10-30

Art.No. 51000034

Art.No. 51000035



## Farklı kaldırma yüksekliklerindeki kapasiteler / Residual Capacity at different lifting height

| Yükseklik / Lifting height<br>mm (h3) | Asıl kapasite / Actual Capacity<br>kg |
|---------------------------------------|---------------------------------------|
| 1500                                  | 1000                                  |
| 2500                                  | 800                                   |
| 3000                                  | 600                                   |
| Yük merkezi / Load centre mm          | 600                                   |

## YARI ELEKTRİKLİ İSTİF MAKİNESİ / SEMI-ELECTRIC STACKER

| Model   | DYC 15-16     | DYC 15-20 | DYC 15-25 | DYC 15-30 | DYC 15-35 | DYC 20-16 | DYC 20-20 |      |
|---|---------------|-----------|-----------|-----------|-----------|-----------|-----------|------|
| Kaldırma kapasitesi / Capacity                        | 1500          | 1500      | 1500      | 1500      | 1500      | 2000      | 2000      | kg   |
| Kaldırma yüksekliği / Lifting height                  | 1600          | 2000      | 2500      | 3000      | 3500      | 1600      | 2000      | mm   |
| Çatal uzunluğu / Fork length                          | 1150          | 1150      | 1150      | 1150      | 1150      | 1150      | 1150      | mm   |
| Dıştan dışa çatal genişliği / Overall fork width      | 300 ~ 850     |           |           |           |           |           |           | mm   |
| Yük merkezi / Load center                             | 400           | 400       | 400       | 400       | 400       | 400       | 400       | mm   |
| Minimum dönme çapı / Min. turning radius              | 1350          | 1350      | 1350      | 1450      | 1450      | 1350      | 1350      | mm   |
| Kaldırma motoru / Lifting motor                       | 12/ 1.5 ~ 1.6 |           |           |           |           |           |           | kw   |
| Akü / Battery   | 12/ 120 ~ 150 |           |           |           |           |           |           | V/Ah |
| Şarj cihazı / Charger                                 | 12/ 15        |           |           |           |           |           |           | V/Ah |
| Makine boyu / Overall length                          | 1670          | 1660      | 1660      | 1660      | 1660      | 1670      | 1660      | mm   |
| Makine genişliği / Overall width                      | 865           | 865       | 865       | 930       | 930       | 865       | 865       | mm   |
| Makine yüksekliği (kapalı) / Overall height (lowered) | 2060          | 1580      | 1830      | 2080      | 2330      | 2060      | 1580      | mm   |
| Ağırlık / Weight                                      | 362           | 448       | 470       | 492       | 515       | 388       | 460       | kg   |

NL-DYC 15-16  
NL-DYC 15-20  
NL-DYC 15-25  
NL-DYC 15-30  
NL-DYC 15-35  
NL-DYC 20-16  
NL-DYC 20-20

Art.No. 51000036

Art.No. 51000037

Art.No. 51000038

Art.No. 51000039

Art.No. 51000040

Art.No. 51000041

Art.No. 51000042



- Ayarlanabilir çatal genişliği
- Adjustable fork width

## YARI ELEKTRİKLİ İSTİF MAKİNESİ / SEMI-ELECTRIC STACKER

| Model   | NL-SES 1016 AFL           | NL-SES 1025 AFL | NL-SES 1030 AFL |      |
|---|---------------------------|-----------------|-----------------|------|
| Kaldırma kapasitesi / Capacity  | 1000                      | 1000            | 1000            | kg   |
| Yük merkezi / Load center distance (c)  | 600                       | 600             | 600             | mm   |
| Tekerlek mesafesi / Wheel base (y)  | 1318                      | 1318            | 1318            | mm   |
| Teker türü / Tyres  | Poliüretan / Polyurethane |                 |                 |      |
| Yürüyüş tekerleri / Driving wheel   | 180 x 50                  | 180 x 50        | 180 x 50        | mm   |
| Yük tekerleri / Load rollers  | 80 x 93                   | 80 x 93         | 80 x 93         | mm   |
| Teker sayısı / Number of wheels (yön/yük, drive/load)   | 2/2                       | 2/2             | 2/2             |      |
| Teker arası mesafe / Track width (ön, front) (b <sub>0</sub> )  | 680                       | 680             | 680             | mm   |
| Teker arası mesafe / Track width (arka, rear) (b <sub>1</sub> )   | 1182-1382                 | 1182-1382       | 1182-1382       | mm   |
| Mast kapalı yükseklik / Lowered mast height (h <sub>1</sub> )   | 2044                      | 1854            | 2104            | mm   |
| Kaldırma yüksekliği / Lifting height (h <sub>3</sub> )  | 1600                      | 2500            | 3000            | mm   |
| Mast açık yükseklik / Extended mast height (h <sub>4</sub> )  | 2044                      | 3094            | 3594            | mm   |
| Sürüşte kontrol kolu yüksekliği /<br>Height of tiller in drive position (min./max.) (h <sub>4</sub> )     | 790/1156                  | 790/1156        | 790/1156        | mm   |
| Minimum çatal yüksekliği / Fork height lowered (h <sub>3</sub> )  | 70                        | 70              | 70              | mm   |
| Makine uzunluğu / Overall length (l <sub>1</sub> )  | 1800                      | 1800            | 1800            | mm   |
| Çatal gövdesine kadarki uzunluk / Length to face of forks (l <sub>2</sub> )                               | 650                       | 650             | 650             | mm   |
| Makine genişliği / Overall width (b <sub>1</sub> )  | 1294-1494                 | 1294-1494       | 1294-1494       | mm   |
| Çatal ölçüleri / Fork dimensions (s/ e/ l)  | 35 x 100 x 1150           |                 |                 | mm   |
| Dıştan dışa çatal genişliği / Overall fork width (b <sub>3</sub> )  | 200-800                   | 200-800         | 200-800         | mm   |
| Koridor genişliği (1000x1200 mm palet) çapraz /<br>Aisle width for pallets 1000x1200 crossways (Ast)      | 2382                      | 2382            | 2382            | mm   |
| Koridor genişliği (800x1200 mm palet) uzunlamasına /<br>Aisle width for pallets 800x1200 lengthways (Ast) | 2252                      | 2252            | 2252            | mm   |
| Dönme yarıçapı / Turning radius   | 1580                      | 1580            | 1580            | mm   |
| Kaldırma hızı / Lifting speed (yükli/yüksüz, with/without load)   | 90/140                    | 90/140          | 90/140          | mm/s |
| İniş hızı / Lowering speed (yükli/yüksüz, with/without load)  | 120/100                   | 120/100         | 120/100         | mm/s |
| Fren / Parking brake  | manuel                    |                 |                 |      |
| Kaldırma motoru / Lifting motor   | 1.5                       | 1.5             | 1.5             | kw   |
| Akü / Battery voltage, nominal capacity   | 12/150                    | 12/150          | 12/150          | V/Ah |
| Akü ağırlığı / Weight of battery  | 45                        | 45              | 45              | kg   |
| Sürüş tipi / Drive  | manuel                    |                 |                 |      |
| Kullanım şekli / Type of operation  | Yaya / Pedestrian         |                 |                 |      |
| Ağırlık / Service weight (akü dahil, including battery)   | 630                       | 690             | 710             | kg   |

NL-SES 1016 AFL

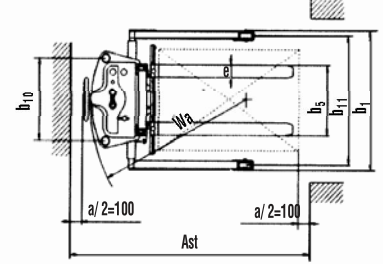
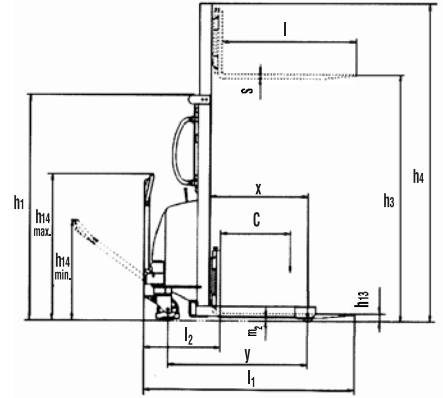
Art.No. 51000119

NL-SES 1025 AFL

Art.No. 51000120

NL-SES 1030 AFL

Art.No. 51000121



### Farklı kaldırma yüksekliklerindeki kapasiteler / Residual capacity at different lifting height

| Yükseklik / Lifting height<br>mm (h <sub>3</sub> ) | Asıl kapasite / Actual capacity<br>kg |     |
|--|---------------------------------------|-----|
| 1500   | 1000                                  | 500 |
| 2500   | 1000                                  | 400 |
| 3000   | 600                                   | 300 |
| Yük merkezi / Load centre mm                       | 600                                   | 800 |

- Güçlü, sağlam ve modern tasarım.
- Çekici görünüm.
- Muhteşem denge ve dayanıklılığı arttıran kaliteli çelikten imal edilmiştir.
- Uzun ömürlü ve dayanıklı.
- Kullanımı kolay.

- Strong robust and modern design.
- Has an appealing look.
- Made of high quality steel to ensure stability and strength.
- Durable and serviceable.
- Easy to operate.

Genişliği ayarlanabilen çatallar  
Adjustable forks



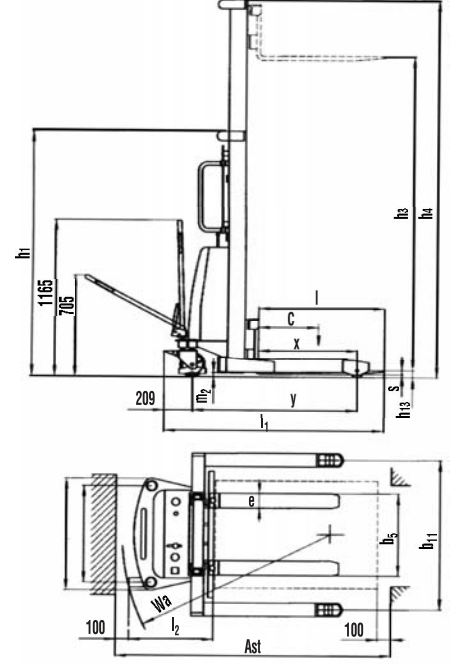
Genişliği ayarlanabilen destek ayakları.  
Adjustable legs.

## YARI ELEKTRİKLİ İSTİF MAKİNESİ / SEMI-ELECTRIC STACKER

**NL-DYC 1016Y** Art.No. 51000122  
**NL-DYC 1030Y** Art.No. 51000123  
**NL-DYC 1035Y** Art.No. 51000124



| Model   | NL-DYC 1016Y              | NL-DYC 1030Y | NL-DYC 1035Y |      |
|---|---------------------------|--------------|--------------|------|
| Kaldırma kapasitesi / Capacity  | 1000                      | 1000         | 1000         | kg   |
| Yük merkezi / Load center distance (c)  | 600                       | 600          | 600          | mm   |
| Tekerlek mesafesi / Wheel base (y)  | 1155                      | 1155         | 1155         | mm   |
| Teker türü / Tyres  | Poliüretan / Polyurethane |              |              |      |
| Yürüyüş tekerleri / Driving wheel   | 180 x 50                  | 180 x 50     | 180 x 50     | mm   |
| Yük tekerleri / Load rollers  | 102 x 70                  | 102 x 70     | 102 x 70     | mm   |
| Teker sayısı / Number of wheels (yön/yük, drive/load)   | 2/ 2                      | 2/ 2         | 2/ 2         |      |
| Teker arası mesafe / Track width (ön, front) (b <sub>10</sub> )   | 680                       | 680          | 680          | mm   |
| Teker arası mesafe / Track width (arka, rear) (b <sub>11</sub> )  | 886/ 1089                 | 886/ 1089    | 886/ 1089    | mm   |
| Mast kapalı yükseklik / Lowered mast height (h <sub>1</sub> )   | 1798                      | 2078         | 2328         | mm   |
| Kaldırma yüksekliği / Lifting height (h <sub>3</sub> +h <sub>13</sub> )                                   | 1600                      | 3000         | 3500         | mm   |
| Mast açık yükseklik / Extended mast height (h <sub>4</sub> )  | 1798                      | 3465         | 3965         | mm   |
| Sürüşte kontrol kolu yüksekliği /<br>Height of tiller in drive position (max/min.) (h <sub>14</sub> )     | 1165/ 705                 | 1165/ 705    | 1165/ 705    | mm   |
| Minimum çatal yüksekliği / Fork height lowered (h <sub>13</sub> )   | 50                        | 50           | 50           | mm   |
| Makine uzunluğu / Overall length (l <sub>1</sub> )  | 1605/ 1757                | 1605/ 1757   | 1605/ 1757   | mm   |
| Çatal gövdesine kadarki uzunluk / Length to face of forks (l <sub>2</sub> )                               | 690                       | 690          | 690          | mm   |
| Makine genişliği / Overall width (b <sub>1</sub> )  | 777                       | 777          | 777          | mm   |
| Çatal ölçüleri / Fork dimensions (s/ e/ l)  | 1067                      |              |              | mm   |
| Dıştan dışa çatal genişliği / Overall fork width (b <sub>3</sub> )  | 210-720                   | 210-720      | 210-720      | mm   |
| Koridor genişliği (1000x1200 mm palet) çapraz /<br>Aisle width for pallets 1000x1200 crossways (Ast)      | 2288                      | 2288         | 2288         | mm   |
| Koridor genişliği (800x1200 mm palet) uzunlamasına /<br>Aisle width for pallets 800x1200 lengthways (Ast) | 2267                      | 2267         | 2267         | mm   |
| Dönme yarıçapı / Turning radius   | 1405                      | 1405         | 1405         | mm   |
| Kaldırma hızı / Lifting speed (yükli/yüksüz, with/without load)   | 82/ 143                   | 81/ 141      | 79/ 138      | mm/s |
| İniş hızı / Lowering speed (yükli/yüksüz, with/without load)  | 108/ 99                   | 106/ 97      | 103/ 94      | mm/s |
| Fren / Parking brake  | manuel                    |              |              |      |
| Kaldırma motoru / Lifting motor   | 1.6                       | 1.6          | 1.6          | kw   |
| Akü / Battery voltage, nominal capacity   | 12/ 150                   | 12/ 150      | 12/ 150      | V/Ah |
| Sürüş tipi / Drive  | manuel                    |              |              |      |
| Kullanım şekli / Type of operation  | Yaya / Pedestrian         |              |              |      |
| Ağırlık / Service weight (akü dahil, including battery)   | 470                       | 510          | 520          | kg   |



**YENİ NEW**

### Farklı kaldırma yüksekliklerindeki kapasiteler / Residual capacity at different lifting height

| Yükseklik / Lifting height<br>mm (h3) | Asıl kapasite / Actual capacity<br>kg |      |
|---------------------------------------|---------------------------------------|------|
| 1600                                  | 1000                                  | 1000 |
| 2500                                  | 1000                                  | 850  |
| 3000                                  | 900                                   | 800  |
| 3500                                  | 800                                   | 700  |
| Yük merkezi / Load centre mm          | 600                                   | 700  |

• SPN10Y istifleme kullanımı için ideal bir seçimdir. • 3500 mm maksimum kaldırma yüksekliği yürüyüş akülü istiflemele karşılaştırıldığında ekonomik bir alternatiftir. Değişik direk opsiyonlarıyla (1600, 3000, 3500 mm) ve güçlü 1.6 lift motoruyla birçok ihtiyaca cevap verebilir. Taşıma, istifleme ve çalışma tezgâhi gibi kullanımlarla çok yönlü kullanım olanakları sağlar. • Dünya standartlarına uygun fiş opsiyonlarıyla harici şarj aleti. Yüksek güvenilirlik ve güvenilirlikli, kullanımı ve hesaplanması kolay aviasyon fişi. • Elektro-hidrolik lift kontrolü ve indirme ve kaldırma tuşlarına kolay erişim çatalının kolay konumlandırılmasını sağlar. Tüm kullanım ve ekran araçları iyi bir şekilde düzenlenmiştir. • Ergonomik tasarımı kontrol kolu sayesinde kolay kullanım. • Uzun yükli taşımalarda rahat çekim • Mekanik park freni sistemi her şart altında güvenli park sağlar. • Sabitlenmiş destek ayağı tasarımı maksimum sabitleme performansı ile farklı boyutlarda paletlere uygulanır. • Çatal platform (opsiyonel) dökme malları ve iş tezgâhini taşımak için kullanılır.

• SPN10Y is an ideal choose for occasional stacking operation • 3500mm maximum lift height, a economic alternative compared with trucks fitted with a drive motor. It is able to deal with large number of applications with its different mast options (1600, 3000, 3500 mm) and a powerful 1.6 kw lift motor. Server as a multi- functional truck with utility as transporting, stacking and worktable. • Built-out Charger with diverse choice of plugs targeting all the markets world wide. Advanced aviation plug with high safety and reliability, easy to operate and count on. • The electro-hydraulic lift control and easy accessibility of lifting and lowering function keys facilitate precise positioning of the forks. All operating and display instruments are clearly arranged. • Easy operation through ergonomically designed control handle. • Effortless pulling during transport with long tiller. • Mechanical parking brake system ensures safe parking under any circumstances. • Fixed Straddle-leg design applies to diverse size of the pallets with maximum stability performance • Fork platform (optional) serve for transporting of bulk goods and worktable

Genişliği ayarlanabilen çatalar  
Adjustable forks

Genişliği ayarlanabilen destek ayakları.  
Adjustable legs.



## YARI ELEKTRİKLİ İSTİF MAKİNESİ / SEMI-ELECTRIC STACKER

| Model   | NL-SES 1016               | NL-SES 1025 | NL-SES 1030 |      |
|---|---------------------------|-------------|-------------|------|
| Kaldırma kapasitesi / Capacity  | 1000                      | 1000        | 1000        | kg   |
| Yük merkezi / Load center distance (c)  | 600                       | 600         | 600         | mm   |
| Tekerlek mesafesi / Wheel base (y)  | 1210                      | 1210        | 1210        | mm   |
| Teker türü / Tyres  | Poliüretan / Polyurethane |             |             |      |
| Yürüyüş tekerleri / Driving wheel   | 180 x 50                  | 180 x 50    | 180 x 50    | mm   |
| Yük tekerleri / Load rollers  | 74 x 70                   | 74 x 70     | 74 x 70     | mm   |
| Teker sayısı / Number of wheels (yön/yük, drive/load)   | 2/ 4                      | 2/ 4        | 2/ 4        |      |
| Teker arası mesafe / Track width (ön, front) (b <sub>10</sub> )   | 658                       | 658         | 658         | mm   |
| Teker arası mesafe / Track width (arka, rear) (b <sub>11</sub> )  | 400                       | 400         | 400         | mm   |
| Mast kapalı yükseklik / Lowered mast height (h <sub>1</sub> )   | 1980                      | 1830        | 2080        | mm   |
| Kaldırma yüksekliği / Lifting height (h <sub>3</sub> )  | 1600                      | 2500        | 3000        | mm   |
| Mast açık yükseklik / Extended mast height (h <sub>4</sub> )  | 1980                      | 3070        | 3570        | mm   |
| Sürüşte kontrol kolu yüksekliği /<br>Height of tiller in drive position (min./max.) (h <sub>14</sub> )    | 790/ 1156                 | 790/ 1156   | 790/ 1156   | mm   |
| Minimum çatal yüksekliği / Fork height lowered (h <sub>13</sub> )   | 85                        | 85          | 85          | mm   |
| Makine uzunluğu / Overall length (l <sub>1</sub> )  | 1720                      | 1720        | 1720        | mm   |
| Çatal gövdesine kadarki uzunluk / Length to face of forks (l <sub>2</sub> )                               | 610                       | 610         | 610         | mm   |
| Makine genişliği / Overall width (b <sub>1</sub> )  | 777                       | 777         | 777         | mm   |
| Çatal ölçüleri / Fork dimensions (s/ e/ l)  | 60 x 180 x 1150           |             |             | mm   |
| Dıştan dışa çatal genişliği / Overall fork width (b <sub>3</sub> )  | 570                       | 570         | 570         | mm   |
| Koridor genişliği (1000x1200 mm palet) çapraz /<br>Aisle width for pallets 1000x1200 crossways (Ast)      | 2232                      | 2232        | 2232        | mm   |
| Koridor genişliği (800x1200 mm palet) uzunlamasına /<br>Aisle width for pallets 800x1200 lengthways (Ast) | 2166                      | 2166        | 2166        | mm   |
| Dönme yarıçapı / Turning radius   | 1400                      | 1400        | 1400        | mm   |
| Kaldırma hızı / Lifting speed (yükli/yüksüz, with/without load)   | 90/ 140                   | 90/ 140     | 90/ 140     | mm/s |
| İniş hızı / Lowering speed (yükli/yüksüz, with/without load)  | 120/ 100                  | 120/ 100    | 120/ 100    | mm/s |
| Fren / Parking brake  | manuel                    |             |             |      |
| Kaldırma motoru / Lifting motor   | 1.5                       | 1.5         | 1.5         | kw   |
| Akü / Battery voltage, nominal capacity   | 12/ 150                   | 12/ 150     | 12/ 150     | V/Ah |
| Akü ağırlığı / Weight of battery  | 45                        | 45          | 45          | kg   |
| Sürüş tipi / Drive  | manuel                    |             |             |      |
| Kullanım şekli / Type of operation  | Yaya / Pedestrian         |             |             |      |
| Ağırlık / Service weight (akü dahil, including battery)   | 350                       | 410         | 430         | kg   |

NL-SES 1016

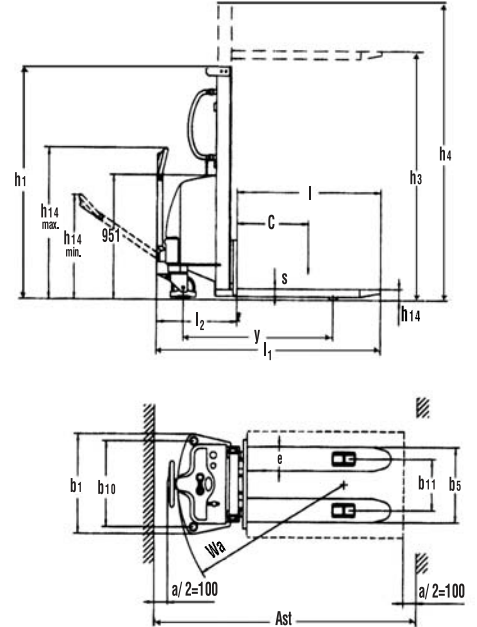
Art.No. 51000043

NL-SES 1025

Art.No. 51000044

NL-SES 1030

Art.No. 51000045



- Ergonomik dizayn
- Ergonomic design

### Farklı kaldırma yüksekliklerindeki kapasiteler / Residual capacity at different lifting height

| Yükseklik / Lifting height<br>mm (h <sub>3</sub> ) | Asıl kapasite / Actual capacity<br>kg |     |
|--|---------------------------------------|-----|
| 1500   | 1000                                  | 500 |
| 2500   | 1000                                  | 400 |
| 3000   | 600                                   | 300 |
| Yük merkezi / Load centre mm                       | 600                                   | 800 |

- Güçlü, sağlam ve modern tasarım.
- Çekici görünüm.
- Muhteşem denge ve dayanıklılığı artıran kaliteli çelikten imal edilmiştir.
- Uzun ömürlü ve dayanıklı.
- Kullanımı kolay.
- Dahili şarj cihazı.
- EN 1757-1 standartlarına uygun.

- Strong robust and modern design.
- Has an appealing look.
- Made of high quality steel to ensure stability and strength.
- Durable and serviceable.
- Easy to operate.
- Built-in charger.
- Conforms to EN 1757-1.

## YARI ELEKTRİKLİ İSTİF MAKİNESİ / SEMI-ELECTRIC STACKER

| Model   | SES 1516                  | SES 1525  | SES 1530  | SES 1535  | SES 1530 FFL |      |
|---|---------------------------|-----------|-----------|-----------|--------------|------|
| Kaldırma kapasitesi / Capacity  | 1500                      | 1500      | 1500      | 1500      | 1500         | kg   |
| Yük merkezi / Load center distance (c)  | 600                       | 600       | 600       | 600       | 600          | mm   |
| Tekerlek mesafesi / Wheel base (y)  | 1180                      | 1180      | 1180      | 1180      | 1180         | mm   |
| Teker türü / Tyres / Räder  | Poliüretan / Polyurethane |           |           |           |              |      |
| Yürüyüş tekerleri / Driving wheel   | 180 x 50                  | 180 x 50  | 180 x 50  | 180 x 50  | 180 x 50     | mm   |
| Yük tekerleri / Load rollers / Lastrollen   | 74 x 70                   | 74 x 70   | 74 x 70   | 74 x 70   | 74 x 70      | mm   |
| Teker sayısı / Number of wheels (yön/yük, drive/load)   | 2/ 4                      | 2/ 4      | 2/ 4      | 2/ 4      | 2/ 4         |      |
| Teker arası mesafe / Track width (ön, front) (b <sub>10</sub> )   | 680                       | 680       | 680       | 680       | 680          | mm   |
| Teker arası mesafe / Track width (arka, rear) (b <sub>11</sub> )  | 390/ 490                  | 390/ 490  | 390/ 490  | 390/ 490  | 390/ 490     | mm   |
| Mast kapalı yükseklik / Lowered mast height (h <sub>1</sub> )   | 1980                      | 1780      | 2030      | 2280      | 2030         | mm   |
| Serbest kaldırma / Standard free lift (h <sub>2</sub> )   | -                         | -         | -         | -         | 1490         | mm   |
| Kaldırma yüksekliği / Lifting height (h <sub>3</sub> )  | 1600                      | 2500      | 3000      | 3500      | 3000         | mm   |
| Mast açık yükseklik / Extended mast height (h <sub>4</sub> )  | 1980                      | 3020      | 3520      | 4020      | 3520         | mm   |
| Sürüşte kontrol kolu yüksekliği /<br>Height of tiller in drive position (min./max.) (h <sub>4</sub> )     | 790/ 1156                 | 790/ 1156 | 790/ 1156 | 790/ 1156 | 790/ 1156    | mm   |
| Minimum çatal yüksekliği / Fork height lowered (h <sub>3</sub> )  | 85                        | 85        | 85        | 85        | 85           | mm   |
| Makine uzunluğu / Overall length (l <sub>1</sub> )  | 1720                      | 1720      | 1720      | 1720      | 1720         | mm   |
| Çatal gövdesine kadarki uzunluk / Length to face of forks (l <sub>2</sub> )                               | 610                       | 610       | 610       | 610       | 610          | mm   |
| Makine genişliği / Overall width (b <sub>1</sub> )  | 777                       | 777       | 777       | 777       | 777          | mm   |
| Çatal ölçüleri / Fork dimensions (s/ e/ l)  | 60 x 180 x 1150           |           |           |           |              | mm   |
| Dıştan dışa çatal genişliği / Overall fork width (b <sub>5</sub> )  | 570                       | 570       | 570       | 570       | 570          | mm   |
| Koridor genişliği (1000x1200 mm palet) çapraz /<br>Aisle width for pallets 1000x1200 crossways (Ast)      | 2255                      | 2255      | 2255      | 2255      | 2255         | mm   |
| Koridor genişliği (800x1200 mm palet) uzunlamasına /<br>Aisle width for pallets 800x1200 lengthways (Ast) | 2212                      | 2212      | 2212      | 2212      | 2212         | mm   |
| Dönme yarıçapı / Turning radius / Wenderadius   | 1400                      | 1400      | 1400      | 1400      | 1400         | mm   |
| Kaldırma hızı / Lifting speed (yükli/yüksüz, with/without load)   | 65/ 100                   | 65/ 100   | 65/ 100   | 65/ 100   | 72/ 112      | mm/s |
| İniş hızı / Lowering speed (yükli/yüksüz, with/without load)  | 85/ 70                    | 85/ 70    | 85/ 70    | 85/ 70    | 96/ 80       | mm/s |
| Fren / Parking brake  | manuel                    |           |           |           |              |      |
| Kaldırma motoru / Lifting motor   | 1.5                       | 1.5       | 1.5       | 1.5       | 1.5          | kw   |
| Akü / Battery voltage, nominal capacity   | 12/ 150                   | 12/ 150   | 12/ 150   | 12/ 150   | 12/ 150      | V/Ah |
| Akü ağırlığı / Weight of battery  | 45                        | 45        | 45        | 45        | 45           | kg   |
| Sürüş tipi / Drive  | manuel                    |           |           |           |              |      |
| Kullanım şekli / Type of operation  | Yaya / Pedestrian         |           |           |           |              |      |
| Ağırlık / Service weight (akü dahil, including battery)   | 436                       | 516       | 543       | 570       | 554          | kg   |

NL-SES 1516

Art.No. 51000046

NL-SES 1525

Art.No. 51000047

NL-SES 1530

Art.No. 51000048

NL-SES 1535

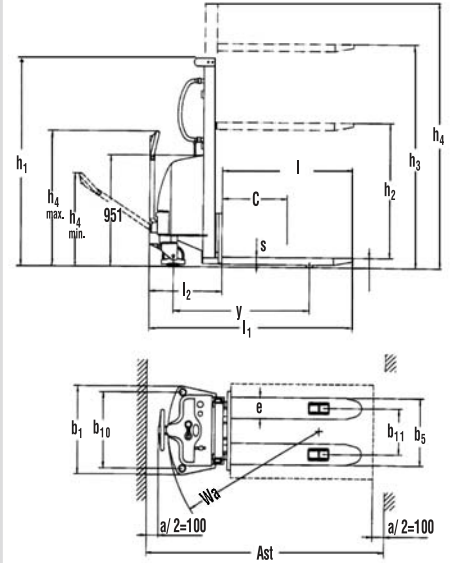
Art.No. 51000049

NL-SES 1530 FFL

Art.No. 51000050



FFL: Serbest Kaldırma  
FFL: Full free lift



### Farklı kaldırma yüksekliklerindeki kapasiteler / Residual capacity at different lifting height

| Yükseklik / Lifting height<br>mm (h <sub>3</sub> ) | Asıl kapasite / Actual capacity<br>kg |
|--|---------------------------------------|
| 1600   | 1500                                  |
| 2500   | 1500                                  |
| 3000   | 800                                   |
| Yük merkezi / Load centre mm                       | 600                                   |

- Güçlü, sağlam ve modern tasarım.
- Çekici görünüm.
- Muhteşem denge ve dayanıklılığı artıran kaliteli çelikten imal edilmiştir.
- Uzun ömürlü ve dayanıklı.
- Kullanımı kolay.
- Dahili şarj cihazı.
- EN 1757-1 standartlarına uygun.

- Strong robust and modern design.
- Has an appealing look.
- Made of high quality steel to ensure stability and strength.
- Durable and serviceable.
- Easy to operate.
- Built-in charger.
- Conforms to EN 1757-1.

## YAYA KUMANDALI DENGE AĞIRLIKLI İSTİF MAKİNESİ / COUNTER WEIGHT ELECTRIC STACKER

| Model   | NL-PSCB 0516      | NL-PSCB 0520      | NL-PSCB 0525      | NL-PSCB 0530      |      |
|---|-------------------|-------------------|-------------------|-------------------|------|
| Kaldırma kapasitesi / Loading capacity        | 500               | 500               | 500               | 500               | kg   |
| Max. kaldırma yüksekliği / Max lifting height | 1600              | 2000              | 2500              | 3000              | mm   |
| Çatal genişliği / Fork width                  | 760               | 760               | 760               | 760               | mm   |
| Kaldırma motoru / Lifting motor               | 2000              | 2000              | 2000              | 2000              | W    |
| Yürüyüş motoru / Driving motor                | 700               | 700               | 700               | 700               | W    |
| Akü / Battery                                 | 2 x 12/ 100       | 2 x 12/ 10        | 2 x 12/ 10        | 2 x 12/ 10        | V/ A |
| Şarj Cihazı / Charger                         | 24/ 15            | 24 V/ 15 A        | 24 V/ 15 A        | 24 V/ 15 A        | V/ A |
| Ölçüler / Overall size (Lx Wx H)              | 1990 x 820 x 2060 | 1990 x 820 x 1560 | 1990 x 820 x 1810 | 1990 x 820 x 2060 | mm   |

NL-PSCB 0516

Art.No. 51000126

NL-PSCB 0520

Art.No. 51000127

NL-PSCB 0525

Art.No. 51000128

NL-PSCB 0530

Art.No. 51000129

B

- Kompakt denge ağırlık tasarımı ile dar alanlarda verimli kullanım olanağı sağlar.
  - Mosfet kontrol sistemi kullanımı kolay dayanıklı ve etkindir.
  - Ekonomik, güvenilir ve verimli çalışma olanağı sağlar.
- 
- Compact counter balance design, efficiency for material handling equipment in tightest area.
  - MOSFET control system, easy to operate, smooth travel and durable.
  - Economical, efficient and reliable.

YENİ NEW





**YAYA KUMANDALI DENGE AĞIRLIKLİ İSTİF MAKİNESİ / COUNTER WEIGHT ELECTRIC STACKER****NL-PSCB 1025**

Art.No. 51000136

**B**

| Model   | NL-PSCB 1025           |
|---|------------------------|
| Kaldırma kapasitesi / Loading capacity        | 1000 kg                |
| Max. kaldırma yüksekliği / Max lifting height | 2500 mm                |
| Kaldırma hızı / Lifting speed                 | 4-5 km/h               |
| Çatal genişliği / Fork width                  | 216-660 mm             |
| Çatal uzunluğu / Fork length                  | 920 mm                 |
| Kaldırma motoru / Lifting motor               | DC 24/ 2000 V/W        |
| Yürüyüş motoru / Driving motor                | DC 24/ 2200 V/W        |
| Şarj Cihazı / Charger                         | AC 220 V/ DC 24V/ 40 A |
| Akü / Battery                                 | 12 x DC 2/ 280 V/A     |
| Ölçüler / Overall size (Lx Wx H)              | 2000 x 800 x 1580 mm   |
| Ağırlık / Weight                              | 1500 kg                |

- Emniyetli ve verimli çalışma olanağı
- Maksimum kaldırma yüksekliği 2500 mm
- Ağır hizmet güç ünitesi ile akülü kaldırma
- Düşük maliyetli ve kolay bakım

- Safe and efficient operation.
- Max.lifting height to 2500 mm
- Electric lift with heavy-duty integrated power pack.
- Low and easy maintenance.



## SİPARİŞ TOPLAMA ARACI / ORDER PICKER

| Model   | NL-EOP 14                         | NL-EOP 25        |       |
|---|-----------------------------------|------------------|-------|
| Kaldırma kapasitesi / Capacity  | 1400                              | 2500             | kg    |
| Yük merkezi / Load center distance (c)  | 600                               | 600              | mm    |
| Tekerlek mesafesi / Wheel base (y)  | 2032                              | 1965             | mm    |
| Aksa binen yük ön/arka (yükli) / Axle loading, laden front/rear                                     | 1060/ 1590                        | 1260/ 2340       | mm    |
| Aksa binen yük ön/arka (yüksüz) / Axle loading, unladen front/rear                                  | 900/ 350                          | 850/ 250         | mm    |
| Teker türü / Wheel type (ön/arka, front/rear)   | Poliüretan / Polyurethane         |                  |       |
| Yürüyüş tekerleri / Driving wheel   | 254 x 82                          | 254 x 82         | mm    |
| Yük tekerleri / Load rollers  | 80 x 70                           | 80 x 70          | mm    |
| Denge teker ölçüleri / Additional wheels (dimensions)   | 150 x 60                          | 150 x 60         | mm    |
| Teker sayısı / Number of wheels (yön/yük, drive/load)   | 1x+1/ 4                           | 1x+1/ 4          |       |
| Teker arası mesafe / Track width (ön, front) (b <sub>10</sub> )                                     | 420                               | 420              | mm    |
| Teker arası mesafe / Track width (arka, rear) (b <sub>11</sub> )                                    | 395                               | 380              | mm    |
| Mast kapalı yükseklik / Lowered mast height (h <sub>1</sub> )                                       | 1320                              | -                | mm    |
| Kaldırma yüksekliği / Lifting height (h <sub>3</sub> +h <sub>3</sub> )                              | 800                               | 225              | mm    |
| Sürüşte kontrol kolu yüksekliği / Height of tiller in drive position (min./max.) (h <sub>14</sub> ) | 1185/ 1385                        | 1185/ 1385       | mm    |
| Minimum çatal yüksekliği / Fork height lowered (h <sub>13</sub> )                                   | 85                                | 85               | mm    |
| Makine uzunluğu / Overall length (l <sub>1</sub> )  | 2735                              | 2580             | mm    |
| Çatal gövdesine kadarki uzunluk / Length to face of forks (l <sub>2</sub> )                         | 1585                              | 1430             | mm    |
| Makine genişliği / Overall width (b <sub>1</sub> )  | 796                               | 796              | mm    |
| Çatal ölçüleri / Fork dimensions (s/ e/ l)  | 60 x 180 x1150                    | 60 x 180 x1150   | mm    |
| Dıştan dışa çatal genişliği / Overall fork width (b <sub>2</sub> )                                  | 575                               | 560              | mm    |
| Mast tabanı ile zemin arası mesafe / Clearance between mast,base and ground (m <sub>1</sub> )       | 25                                | 25               | mm    |
| Koridor genişliği (800x1200mm palet) çapraz / Aisle width for pallets 800x1200 crossways (Ast)      | 3130                              | 2995             | mm    |
| Dönme yarıçapı / Turning radius (Wa)  | 2300                              | 2230             | mm    |
| Yürüyüş hızı / Traveling speed (yükli/yüksüz, with/without load)                                    | 8.5/ 9.5                          | 8.5/ 9.5         | km/h  |
| Kaldırma hızı / Lifting speed (yükli/yüksüz, with/without load)                                     | 95/ 150                           | 34/ 45           | mm/s  |
| İniş hızı / Lowering speed (yükli/yüksüz, with/without load)  | 100/ 90                           | 35/ 20           | mm/s  |
| Eğim/ Gradient (yükli/yüksüz, with/without load)  | 5/ 5                              | 6/ 12            | %     |
| Fren / Service brake  | Elektromanyetik / Electromagnetic |                  |       |
| Yürüyüş motoru / Driving motor  | 3.0 (AC)                          | 3.0 (AC)         | kW    |
| Kaldırma Motoru / Lifting motor   | 1.4                               | 1.4              | kW    |
| Akü / Battery voltage, nominal capacity   | 24/ 500 (24/350)                  | 24/ 500 (24/350) | V/Ah  |
| Sürüş kontrol tipi / Type of drive control  | Mosfet kontrol                    |                  |       |
| Gürültü seviyesi / Sound level at driver's ear acc.to EN 12053                                      | 67                                | 67               | dB(A) |
| Sürüş tipi / Drive  | Elektrikli / Electric             |                  |       |
| Kullanım şekli / Type of operation  | Yaya / Pedestrian                 |                  |       |
| Ağırlık / Service weight (akü dahil, including battery)   | 1300                              | 1200             | kg    |

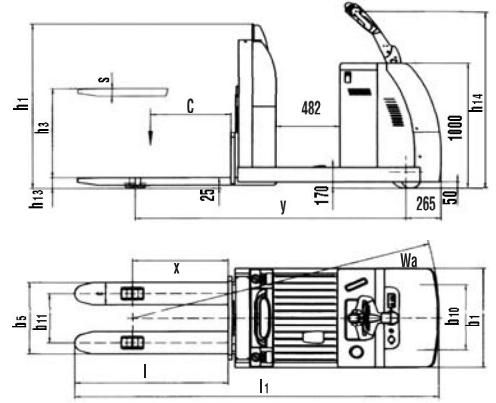
NL-EOP 14

Art.No. 51000134

NL-EOP 25

Art.No. 51000135

B



- NL-EOP 14 ve NL-EOP 25 kaldırıcı, maksimum araç kapasite 2500 kg'dır. Özellikle zaman ve etkinliğin artırılması gereken yerler; örneğin malzeme teslim deposunda kullanıma elverişlidir.
- Yük bölümünü kaldırarak optimum durumda ergonomik kaldırma sağlar. Yüke ivedi operatör proksimitesi ve platformdaki sabitlenmiş güvenli ve etkili kaldırma için önemli noktalar. 1400 kg kapasiteli yük bölümü 800 mm'ye kadar kaldırılabilir, böylece operatör yükü "doğru" yükseklikte rahat bir şekilde boşaltabilir. Platformdaki kaldırma standı (opsiyonel) ikinci rafa kaldırma seviyesinde bile rahat kaldırma sağlar. Kaydırmazlık ve şoka dayanıklılık fonksiyonlarıyla sabit olmayan sürme tekeri ve manevra bağlantılı yan tekerler, çalışırken daha stabildir.

- NL-EOP 14 and NL-EOP 25 low post order picker, the maximum payload is 2500 kg especially apply to the place where time and efficiency require maximization, for example, in the material delivery warehouse.
- Ergonomic order picking at optimum posture through raising load section. The immediate proximity of operator to load and the fixed stand-on platform are the pivotal points for safe and efficient order picking. The load section with a capacity of 1400 kg can be raised up to 800 mm, so that the operator is able to deposit the load comfortably at the "correct" height. The raising stand-on platform (optional) facilitates comfortable order picking even at the second racking level. The floating driving wheel and the side wheel through maneuvering linkage to realize the function of antislip and antishock, it is more stable when under the working.

YENİ NEW

NL-EOP 25



## YAYA KUMANDALI İSTİF MAKİNESİ / ELECTRIC PEDESTRIAN STACKER

NL-PS 0829

Art.No. 51000131

NL-PS 0829 AF

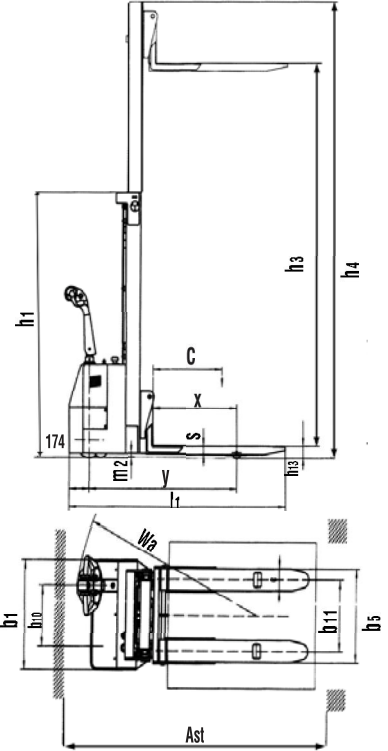
Art.No. 51000132

**B**

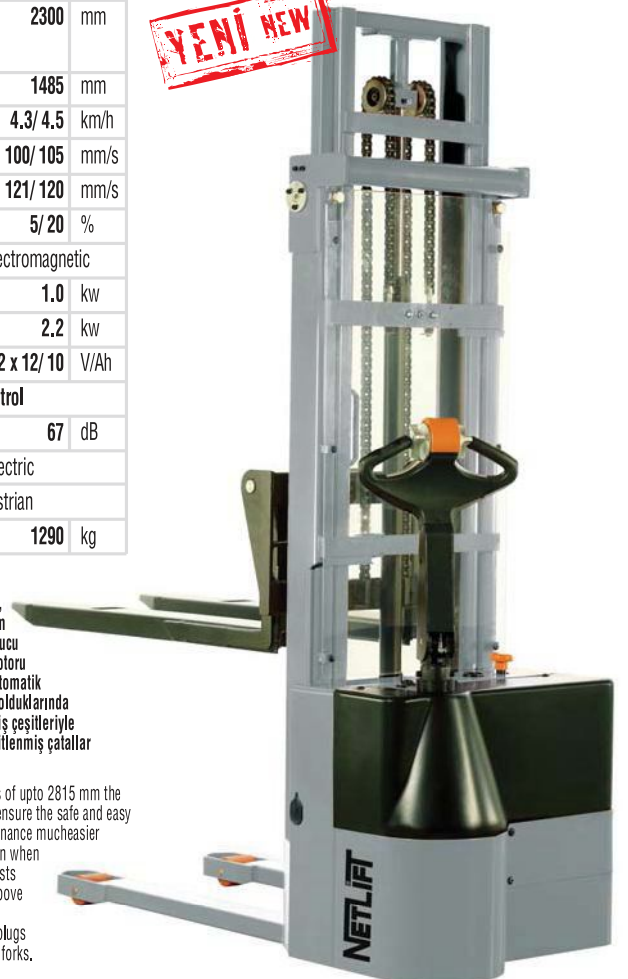
| Model  | NL-PS 0829                        | NL-PS 0829 AF   |      |
|--|-----------------------------------|-----------------|------|
| Kaldırma kapasitesi / Capacity   | 800                               | 800             | kg   |
| Yük merkezi / Load center distance (c)   | 600                               | 600             | mm   |
| Tekerlek mesafesi / Wheel base (y)   | 500                               | 500             | mm   |
| Aksa binen yük ön/arka (yükli) / Axle loading, laden front/rear  | 450/ 850                          | 450/850         | kg   |
| Aksa binen yük ön/arka (yüksüz) / Axle loading, unladen front/rear                                     | 320/ 180                          | 320/180         | kg   |
| Teker türü / Tyres   | Poliüretan / Polyurethane         |                 |      |
| Yürüyüş tekerleri / Driving wheel  | 252 x 89                          | 252 x 89        | mm   |
| Yük tekerleri / Load rollers   | 80 x 93                           | 80 x 93         | mm   |
| Denge teker ölçüleri / Additional wheels (dimensions)  | 124 x 60                          | 124 x 60        | mm   |
| Teker sayısı / Number of wheels (yön/yük, drive/load)  | 1x+1/ 2                           | 1x+1/ 2         |      |
| Teker arası mesafe / Track width (ön, front) (b <sub>10</sub> )  | 428                               | 428             | mm   |
| Teker arası mesafe / Track width (arka, rear) (b <sub>11</sub> )                                       | 420                               | 490             | mm   |
| Mast kapalı yükseklik / Lowered mast height (h <sub>1</sub> )  | 1950                              | 1950            | mm   |
| Kaldırma yüksekliği / Lifting height (h <sub>3</sub> , h <sub>3</sub> )                                | 2815                              | 2815            | mm   |
| Mast açık yükseklik / Extended mast height (h <sub>4</sub> )   | 3355                              | 3355            | mm   |
| Minimum çatal yüksekliği / Fork height lowered (h <sub>3</sub> )                                       | 85                                | 85              | mm   |
| Makine uzunluğu / Overall length (l <sub>1</sub> )   | 1810                              | 1885            | mm   |
| Çatal gövdesine kadarki uzunluk / Length to face of forks (l <sub>2</sub> )                            | 660                               | 735             | mm   |
| Makine genişliği / Overall width (b <sub>1</sub> )   | 750                               | 750             | mm   |
| Çatal ölçüsü / Size of fork (s/ e/ l)  | 60 x 180 x 1150                   | 60 x 180 x 1150 | mm   |
| Dıştan dışa çatal genişliği / Overall fork width (b <sub>5</sub> )                                     | 570                               | 310-640         | mm   |
| Mast tabanı ile zemin arası mesafe / Clearance between mast base and ground (m <sub>2</sub> )          | 28                                | 28              | mm   |
| Koridor genişliği (1000x1200 mm palet) çapraz / Aisle width for pallets 1000x1200 crossways (Ast)      | 2315                              | 2345            | mm   |
| Koridor genişliği (800x1200 mm palet) uzunlamasına / Aisle width for pallets 800x1200 lengthways (Ast) | 2245                              | 2300            | mm   |
| Dönme yarıçapı / Turning radius (Wa)   | 1485                              | 1485            | mm   |
| Yürüyüş hızı / Traveling speed (yükli/yüksüz, with/without load)                                       | 4.3/ 4.5                          | 4.3/ 4.5        | km/h |
| Kaldırma hızı / Lifting speed (yükli/yüksüz, with/without load)  | 100/ 105                          | 100/ 105        | mm/s |
| İniş hızı / Lowering speed (yükli/yüksüz, with/without load)   | 121/ 120                          | 121/ 120        | mm/s |
| Eğim / Gradient (yükli/yüksüz, with/without load)  | 5/ 20                             | 5/ 20           | %    |
| Fren / Service brake   | Elektromanyetik / Electromagnetic |                 |      |
| Yürüyüş motoru / Driving motor   | 1.0                               | 1.0             | kw   |
| Kaldırma Motoru / Lifting motor  | 2.2                               | 2.2             | kw   |
| Akü / Battery voltage, nominal capacity  | 2 x 12/ 10                        | 2 x 12/ 10      | V/Ah |
| Sürüş kontrol tipi / Type of drive control   | Mosfet kontrol                    |                 |      |
| Gürültü seviyesi / Sound level at driver's ear acc.to EN 12053   | 67                                | 67              | dB   |
| Sürüş tipi / Drive   | Elektrikli / Electric             |                 |      |
| Kullanım şekli / Type of operation   | Yaya / Pedestrian                 |                 |      |
| Ağırlık / Service weight (akü dahil, including battery)  | 1290                              | 1290            | kg   |

• PS serisi, 800 kg'lık yük kapasitesi ve 2815 mm'lik kaldırma yüksekliğiyle, kısa mesafede taşımalar için kullanılan ağır güçte bir istifleyicidir. Opsiyonel ayarlanabilir ve sabitlenebilir çatal imkanı. • Dört tekerli yapı tasarımı, yan dönüş tekerleriyle, özellikle de istifleme ve yüksek yerlerden indirmede güvenli ve kolay kullanım sağlar. • CURTIS elektrik kontrol sistemi kullanım ve bakımı daha kolay ve daha uygun hale getirir ve istifleyicinin güvenilirliğini artırır. • CURTIS voltmetreleri, saat sayacı koruyucu kapatma fonksiyonu, düşük batarya seviyesinde devreye girer. • Elektromanyetik fren sistemiyle donatılmış etkin ve güçlü DC motoru istifleyicinin güvenilir performansını artırır. • Kaldırma yüksekliği 300 mm'nin üstündeyken hareket hızı kullanım güvenliği için otomatik olarak düşer. • Yüksek güçte pompa istasyonları kaldırma süresini düşürür ve çalışma etkinliğini artırır ve paletlerin ağır yükli olduklarında sabit bir şekilde yerleştirildiklerinden emin olmak için otomatik olarak yavaşlayacaklardır. • Müşteri seçeneğine göre değişen fiş çeşitleriyle harici şarj aletleri (24V/15A) müşterinin her prizde uygun kullanımları içindir. • İki opsiyonel çatal; ayarlanabilir çatalar ve sabitlenmiş çatalar

• PS series is a pedestrian power stacker used for short distances transport, with the load capacities of 800 kg, and the lifting heights of upto 2815 mm the options of adjustable forks and fixed can meet the clients demands. • The four wheels structural desing with the side steering wheel ensure the safe and easy operation, especially stacking and fetching form the higher places. • CURTIS electric control system makes the operation and maintenance much easier and more convenient, and enhances the reliability of the stacker. • CURTIS voltmeters with hourmeter and cut - off protect function when the battery is on the low level. • The high efficient and powerful DC steering motor, equipped with electromagnetic brake system, boosts the safety performance of the stacker. • The walking speed will decrease auto matically to operation security, when lifting height is above 300 mm • High-power pump stations shorten the lifting time, and improve the working efficiency, and the decent speed will reduce automatically to make sure the pallets placed steadily when it is heavy loaded. • Built-out chargers (24V/ 15A), with various kinds of plugs for clients' choices, make sure the clients can get charged at any socket conveniently. • Two optional forks: adjustable forks and fixed forks.



**YENİ NEW**



## YAYA KUMANDALI İSTİF MAKİNESİ / ELECTRIC PEDESTRIAN STACKER

Farklı kaldırma yüksekliklerindeki kapasiteler /  
Residual capacity at different lifting height

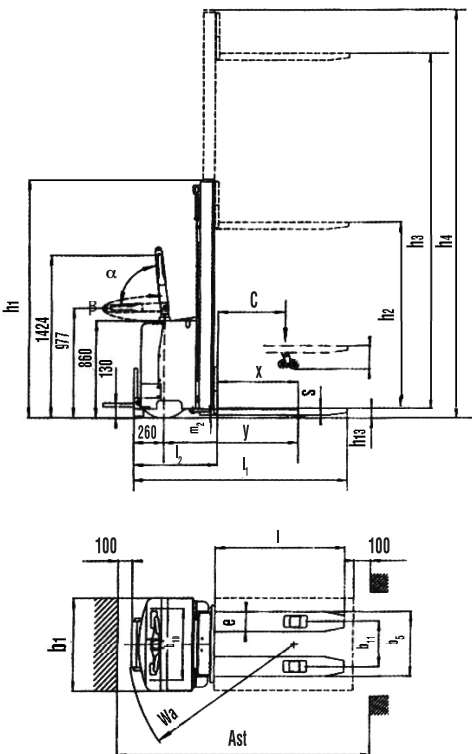
| Yükseklik / Lifting height<br>mm (h3) | Asıl kapasite / Actual capacity<br>kg |     |
|---------------------------------------|---------------------------------------|-----|
| 2500                                  | 1000                                  | 600 |
| 3200                                  | 800                                   | 400 |
| Yük merkezi / Load centre mm          | 600                                   | 700 |

- Mükemmel kontrol ve yumuşak sürüş sayesinde kazaları önler ve verimliliği artırır.
- Maksimum kaldırma noktasında pompa motorunu kesen limit şalteri.
- 24 voltluk ağır hizmet aküsü sayesinde mükemmel kaldırma ve yürütme performansı.
- Sessiz ve verimli yüksek kaliteli hidrolik pompa.
- Sürüş ünitesine eklenmiş yaylı fren sistemi elektrikli uyarı sistemi sayesinde çözümlür. Fren sistemi kontrol kolundan aktive edilir.
- Ergonomik olarak tasarlanmış kontrol kolu kaldırma, indirme ve korna kumandalarını içerir.
- Çatalların yüksekliği 30cm.'ye ve üzerine ulaştıktan sonra hızı otomatik olarak düşüren kontrol sistemi.
- Küçük dönüş açısı sayesinde dar alanlarda bile mükemmel manevra kabiliyeti.
- CURTIS marka elektronik kontrol düşük tork sağlarken akü ve motorun ömrünü uzatır.
- Yormayan ayak pedalı.
- 2 paleti aynı anda taşıma özelliği sayesinde verimliliği artırır.
- EN 1726-1 ve EN 1175-1 standartlarına uygundur.

- Smooth travel and lift with excellent control reduces product damages and i
- Lift limit switch operates at maximum lift height to shut off pump motor.
- A heavy-duty 24-volt electrical system provides good travel and lift speeds.
- High quality hydraulic pump assures very little noise, maximum efficiency a
- Drive units is equipped an electromagnetic brake that is spring applied and i
- is activated by the control handle position.
- The handle is ergonomically designed with a raise, lower and horn button.
- Speed automatically reduces when driving the fork at a height of 12" or high
- Small turn radius makes it suitable for narrow passage ways.
- The CURTIS electronic controller helps provide plenty of low end torque wh
- battery life.
- Foot pedal reduces fatigue.
- Double Pallet lifting to increase productivity.
- Conforms to EN 1726-1 and EN 1175-1



- İki paleti aynı anda taşıma özelliği
- Double pallet lifting



## YAYA KUMANDALI İSTİF MAKİNESİ / ELECTRIC PEDESTRIAN STACKER

NL-PSDP 1032

Art.No. 51000071

NL-PSDP 1032 FFL

Art.No. 51000072



FFL: Serbest Kaldırma

FFL: Full free lift

| Model   | NL-PSDP 1032                      | NL-PSDP 1032 FFL |      |
|---|-----------------------------------|------------------|------|
| Kaldırma kapasitesi / Capacity  | 1000                              | 1000             | kg   |
| Yük merkezi / Load center distance (c)  | 600                               | 600              | mm   |
| Tekerlek mesafesi / Wheel base (y)  | 1385                              | 1385             | mm   |
| Aksa binen yük ön/arka (yükli) / Axle loading, laden front/rear   | 960/ 1060                         | 970/ 1070        | kg   |
| Aksa binen yük ön/arka (yüksüz) / Axle loading, unladen front/rear  | 755/ 265                          | 770/ 270         | kg   |
| Teker türü / Wheel type (ön/arka, front/rear)   | Poliüretan / Polyurethane         |                  |      |
| Yürüyüş tekerleri / Driving wheel   | 250 x 78                          | 250 x 78         | mm   |
| Yük tekerleri / Load rollers  | 84 x 70                           | 84 x 70          | mm   |
| Denge teker ölçüleri / Additional wheels (dimensions)   | 150 x 54                          | 150 x 54         | mm   |
| Teker sayısı / Number of wheels (yön/yük, drive/load)   | 1x+2/ 4                           | 1x+2/ 4          |      |
| Teker arası mesafe / Track width (ön, front) (b <sub>10</sub> )   | 685                               | 685              | mm   |
| Teker arası mesafe / Track width (arka, rear) (b <sub>11</sub> )  | 390                               | 390              | mm   |
| Mast kapalı yükseklik / Lowered mast height (h <sub>1</sub> )   | 2145                              | 2145             | mm   |
| Serbest kaldırma / Standard free lift (h <sub>2</sub> )   | 140                               | 1590             | mm   |
| Kaldırma yüksekliği / Lifting height (h <sub>3</sub> +h <sub>13</sub> )                                   | 3200                              | 3200             | mm   |
| Mast açık yükseklik / Extended mast height (h <sub>4</sub> )  | 3600                              | 3600             | mm   |
| Sürüşte kontrol kolu yüksekliği / Height of tiller in drive position (min./max.) (h <sub>4</sub> )        | 977/ 1424                         | 977/ 1424        | mm   |
| Minimum çatal yüksekliği / Fork height lowered (h <sub>13</sub> )   | 90                                | 90               | mm   |
| Makine uzunluğu / Overall length (l <sub>1</sub> )  | 1950                              | 1950             | mm   |
| Çatal gövdesine kadarki uzunluk / Length to face of forks (l <sub>2</sub> )                               | 800                               | 800              | mm   |
| Makine genişliği / Overall width (b <sub>1</sub> )  | 805                               | 805              | mm   |
| Çatal ölçüsü / Size of fork (s/ e/ l)   | 60 x 180 x 1150                   | 60 x 180 x 1150  | mm   |
| Dıştan dışa çatal genişliği / Overall fork width (b <sub>5</sub> )  | 570                               | 570              | mm   |
| Yerden yükseklik (gövde) / Ground clearance, centre of wheelbase (m <sub>2</sub> )                        | 30                                | 30               | mm   |
| Koridor genişliği (1000x1200 mm palet) çapraz /<br>Aisle width for pallets 1000x1200 crosswaysr (Ast)     | 2490                              | 2490             | mm   |
| Koridor genişliği (800x1200 mm palet) uzunlamasına /<br>Aisle width for pallets 800x1200 lengthways (Ast) | 1405                              | 1405             | mm   |
| Dönme yarıçapı / Turning radius (Wa)  | 1670                              | 1670             | mm   |
| Yürüyüş hızı / Traveling speed (yükli/yüksüz, with/without load)  | 5.2/ 5.5                          | 5.2/ 5.5         | km/h |
| Kaldırma hızı / Lifting speed (yükli/yüksüz, with/without load)   | 110/ 145                          | 110/ 145         | mm/s |
| İniş hızı / Lowering speed (yükli/yüksüz, with/without load)  | 125/ 120                          | 125/ 120         | mm/s |
| Eğim/ Gradient (yükli/yüksüz, with/without load)  | 6/ 12                             | 6/ 12            | %    |
| Fren / Service brake  | Elektromanyetik / Electromagnetic |                  |      |
| Yürüyüş motoru / Driving motor  | 1.2                               | 1.2              | kw   |
| Kaldırma Motoru / Lifting motor   | 2.2                               | 2.2              | kw   |
| Akü / Battery voltage, nominal capacity   | 24/ 240                           | 24/ 240          | V/Ah |
| Sürüş kontrol tipi / Type of drive control  | Mosfet kontrol                    |                  |      |
| Gürültü seviyesi / Sound level at driver's ear acc.to EN 12053  | 67                                |                  | dB   |
| Sürüş tipi / Drive  | Elektrikli/ Electric              |                  |      |
| Kullanım şekli / Type of operation  | Yaya / Pedestrian                 |                  |      |
| Ağırlık / Service weight (akü dahil, including battery)   | 1020                              | 1040             | kg   |

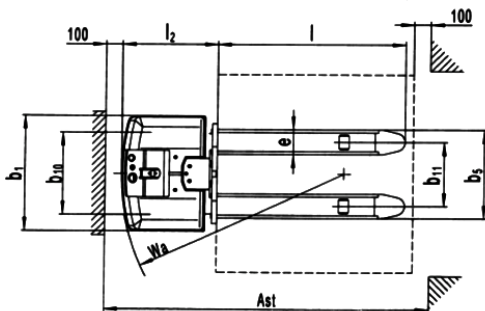
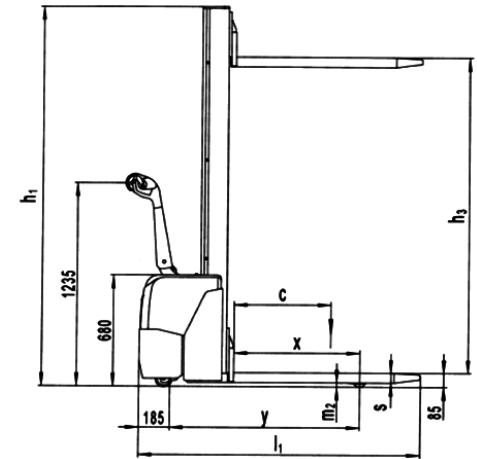
**YAYA KUMANDALI İSTİF MAKİNESİ / ELECTRIC PEDESTRIAN STACKER**

**Farklı kaldırma yüksekliklerindeki kapasiteler /**  
Residual capacity at different lifting height

| Yükseklik / Lifting height<br>mm (h3) | Asıl kapasite / Actual capacity<br>kg |     |
|---------------------------------------|---------------------------------------|-----|
| 1600                                  | 1000                                  | 700 |
| 2000                                  | 1000                                  | 500 |
| Yük merkez / Load centre mm           | 600                                   | 700 |

- Kompakt tasarım.
- Düz zeminlerde kullanıma uygun hafif hizmet aracı.
- Büyük kapasiteli aküsü sayesinde uzun süre kullanım.
- Çatallar 300mm'ye yükseldiğinde yürüyüş hızını azaltan hız kontrol sistemi.
- Elektronik Kontrol: Curtis

- Compact structure.
- Suitable for light duty stack on level floor.
- Large capacity battery for long time usage.
- The travel speed will be limited when the forks is up to 300mm.
- Electronic Controller: Curtis



## YAYA KUMANDALI İSTİF MAKİNESİ / ELECTRIC PEDESTRIAN STACKER

**NL-PSSM 1016**  
**NL-PSSM 1020**

Art.No. 51000051

Art.No. 51000052



| Model  | NL-PSSM 1016                      | NL-PSSM 1020    |       |
|--|-----------------------------------|-----------------|-------|
| Kaldırma kapasitesi / Capacity   | 1000                              | 1000            | kg    |
| Yük merkezi / Load center distance (c)   | 600                               | 600             | mm    |
| Tekerlek mesafesi / Wheel base (y)   | 530                               | 1170            | mm    |
| Aksa binen yük ön/arka (yükli) / Axle loading, laden front/rear  | 850/ 680                          | 850/ 710        | kg    |
| Aksa binen yük ön/arka (yüksüz) / Axle loading, unladen front/rear                                       | 320/ 210                          | 320/ 240        | kg    |
| Teker türü / Wheel type (ön/arka, front/rear)  | Poliüretan / Polyurethane         |                 |       |
| Yürüyüş tekerlekleri / Front roller  | 252 x 89                          | 252 x 89        | mm    |
| Yük tekerlekleri / Driving wheel   | 84 x 70                           | 84 x 70         | mm    |
| Denge teker ölçüleri / Additional wheels (dimensions)  | 100 x 40                          | 100 x 40        | mm    |
| Teker sayısı / Number of wheels (yön/yük, drive/load)  | 1 x +2/ 2                         | 1 x +2/ 2       |       |
| Teker arası mesafe / Track width (ön, front) (b <sub>10</sub> )  | 500                               | 500             | mm    |
| Teker arası mesafe / Track width (arka, rear) (b <sub>11</sub> )   | 390                               | 390             | mm    |
| Mast kapalı yükseklik / Lowered mast height (h <sub>1</sub> )  | 1970                              | 2370            | mm    |
| Serbest kaldırma / Standard free lift (h <sub>2</sub> )  | 1530                              | 1930            | mm    |
| Kaldırma yüksekliği / Lifting height (h <sub>3</sub> , h <sub>13</sub> )                                 | 1615                              | 2015            | mm    |
| Mast açık yükseklik / Extended mast height (h <sub>4</sub> )   | 1970                              | 2370            | mm    |
| Sürüşte kontrol kolu yüksekliği / Height of tiller in drive position (min./max.) (h <sub>4</sub> )       | 763/ 1235                         | 763/ 1235       | mm    |
| Minimum çatal yüksekliği / Fork height lowered (h <sub>13</sub> )  | 85                                | 85              | mm    |
| Makine uzunluğu / Overall length (l <sub>1</sub> )   | 1725                              | 1725            | mm    |
| Çatal gövdesine kadarki uzunluk / Length to face of forks (l <sub>2</sub> )                              | 573                               | 573             | mm    |
| Makine genişliği / Overall width (b <sub>1</sub> )   | 692                               | 692             | mm    |
| Çatal ölçüsü / Size of fork (s/ e/ l)  | 60 x 150 x 1150                   | 60 x 150 x 1150 | mm    |
| Dıştan dışa çatal genişliği / Overall fork width (b <sub>5</sub> )                                       | 540                               | 540             | mm    |
| Yerden yükseklik (gövde) / Ground clearance, centre of wheelbase (m <sub>2</sub> )                       | 25                                | 25              | mm    |
| Koridor genişliği (1000x1200 mm palet) çapraz /<br>Aisle width for pallets 1000x1200 crossways           | 2000                              | 2200            | mm    |
| Koridor genişliği (800x1200 mm palet) uzunlamasına /<br>Aisle width for pallets 800x1200 lengthways(Ast) | 2140                              | 2140            | mm    |
| Dönme yarıçapı / Turning radius (Wa)   | 1360                              | 1360            | mm    |
| Yürüyüş hızı / Traveling speed (yükli/yüksüz, with/without load)   | 5/ 5.2                            | 5/ 5.2          | km/h  |
| Kaldırma hızı / Lifting speed (yükli/yüksüz, with/without load)  | 76/ 197                           | 76/ 197         | mm/s  |
| İniş hızı / Lowering speed (yükli/yüksüz, with/without load)   | 106/ 110                          | 106/ 110        | mm/s  |
| Eğim / Gradient (yükli/yüksüz, with/without load)  | 10/ 5                             | 10/ 5           | %     |
| Fren / Service brake   | Elektromanyetik / Electromagnetic |                 |       |
| Yürüyüş motoru / Driving motor   | 1.0                               | 1.0             | kw    |
| Kaldırma Motoru / Lifting motor  | 1.4                               | 1.4             | kw    |
| Akü / Battery voltage, nominal capacity  | 2 x 12/ 120                       | 2 x 12/ 120     | V/Ah  |
| Sürüş kontrol tipi / Type of drive control   | Mosfet kontrol                    |                 |       |
| Gürültü seviyesi / Sound level at driver's ear acc.to EN 12053   | <70                               | <70             | dB(A) |
| Sürüş tipi / Drive   | Elektrikli / Electric             |                 |       |
| Kullanım şekli / Type of operation   | Yaya / Pedestrian                 |                 |       |
| Ağırlık / Service weight (akü dahil, including battery)  | 530                               | 560             | kg    |

**YAYA KUMANDALI İSTİF MAKİNESİ / ELECTRIC PEDESTRIAN STACKER**

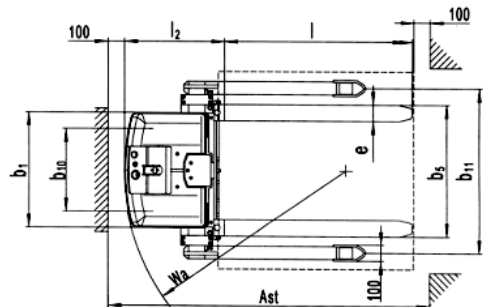
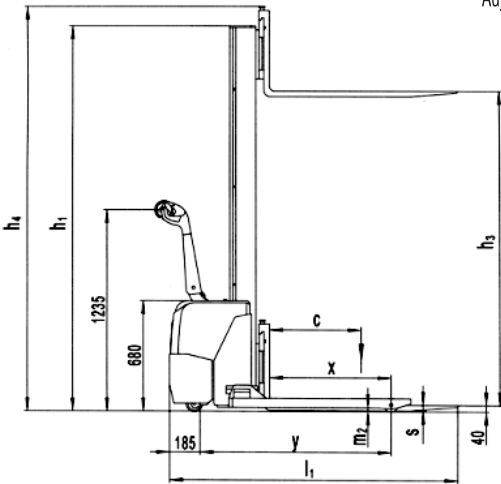
**Farklı kaldırma yüksekliklerindeki kapasiteler /**  
Residual capacity at different lifting height

| Yükseklik / Lifting height<br>mm (h3) | Asıl kapasite / Actual capacity<br>kg |     |
|---------------------------------------|---------------------------------------|-----|
| 1600                                  | 1000                                  | 700 |
| 2000                                  | 1000                                  | 500 |
| Yük merkezi / Load centre mm          | 600                                   | 700 |



- Kompakt tasarım.
- Düz zeminlerde kullanıma uygun hafif hizmet aracı.
- Büyük kapasiteli aküsü sayesinde uzun süre kullanım.
- Çatallar 300mm'ye yükseldiğinde yürüyüş hızını azaltan hız kontrol sistemi.
- Farklı ölçülerdeki paletlerle çalışma imkanı sağlayan ayarlanabilir destek ayakları.
- Elektronik Kontrol: Curtis

- Compact structure.
- Suitable for light duty stack on level floor.
- Large capacity battery for long time usage.
- The travel speed will be limited when the forks is up to 300mm
- Adjustable straddle legs, suitable for different kinds of pallets.
- Electronic Controller: Curtis



Genişliği ayarlanabilen çatallar  
Adjustable forks

Genişliği ayarlanabilen  
destek ayakları.  
Adjustable legs.





## YAYA KUMANDALI İSTİF MAKİNESİ / ELECTRIC PEDESTRIAN STACKER

NL-PSSM 1020 AFL Art.No. 51000053



| Model   | NL-PSSM 1020 AFL                  |
|---|-----------------------------------|
| Kaldırma kapasitesi / Capacity  | 1000 kg                           |
| Yük merkezi / Load center distance (c)  | 600 mm                            |
| Tekerlek mesafesi / Wheel base (y)  | 1170 mm                           |
| Aksa binen yük ön/arka (yükli) / Axle loading, laden front/rear   | 920/ 780 kg                       |
| Aksa binen yük ön/arka (yüksüz) / Axle loading, unladen front/rear  | 400/ 300 kg                       |
| Teker türü / Wheel type (ön/arka, front/rear)   | Poliüretan / Polyurethane         |
| Yürüyüş tekerleri / Driving wheel   | 252 x 89 mm                       |
| Yük tekerleri / Load rollers  | 84 x 70 mm                        |
| Denge teker ölçüleri / Additional wheels (dimensions)   | 100 x 40 mm                       |
| Teker sayısı / Number of wheels (yön/yük, drive/load)   | 1x+2/ 2                           |
| Teker arası mesafe / Track width (ön, front) (b <sub>10</sub> )   | 500 mm                            |
| Teker arası mesafe / Track width (arka, rear) (b <sub>11</sub> )  | 1000-1370 mm                      |
| Mast kapalı yükseklik / Lowered mast height (h <sub>1</sub> )   | 2370 mm                           |
| Serbest kaldırma / Standard free lift (h <sub>2</sub> )   | 1930 mm                           |
| Kaldırma yüksekliği / Lifting height (h <sub>3</sub> , h <sub>13</sub> )                                  | 1970 mm                           |
| Mast açık yükseklik / Extended mast height (h <sub>4</sub> )  | 2490 mm                           |
| Sürüşte kontrol kolu yüksekliği / Height of tiller in drive position (min./max.) (h <sub>4</sub> )        | 763/ 1235 mm                      |
| Minimum çatal yüksekliği / Fork height lowered (h <sub>13</sub> )   | 40 mm                             |
| Makine uzunluğu / Overall length (l <sub>1</sub> )  | 1765 mm                           |
| Çatal gövdesine kadarki uzunluk / Length to face of forks (l <sub>2</sub> )                               | 613 mm                            |
| Makine genişliği / Overall width (b <sub>1</sub> )  | 692 mm                            |
| Çatal ölçüsü / Size of fork (s/ e/ l)   | 35 x 100 x 1150 mm                |
| Dıştan dışa çatal genişliği / Overall fork width (b <sub>5</sub> )  | 282-800 mm                        |
| Yerden yükseklik (gövde) / Ground clearance, centre of wheelbase (m <sub>2</sub> )                        | 25 mm                             |
| Koridor genişliği (1000x1200 mm palet) çapraz /<br>Aisle width for pallets 1000x1200 crossways (Ast)      | 2297 mm                           |
| Koridor genişliği (800x1200 mm palet) uzunlamasına /<br>Aisle width for pallets 800x1200 lengthways (Ast) | 2297 mm                           |
| Dönme yarıçapı / Turning radius (Wa)  | 1360 mm                           |
| Yürüyüş hızı / Traveling speed (yükli/yüksüz, with/without load)  | 5/ 5.2 km/h                       |
| Kaldırma hızı / Lifting speed (yükli/yüksüz, with/without load)   | 76/ 197 mm/s                      |
| İniş hızı / Lowering speed (yükli/yüksüz, with/without load)  | 106/ 110 mm/s                     |
| Eğim/ Gradient (yükli/yüksüz, with/without load)  | 5/ 10 %                           |
| Fren / Service brake  | Elektromanyetik / Electromagnetic |
| Yürüyüş motoru / Driving motor  | 1 kw                              |
| Kaldırma Motoru / Lifting motor   | 1.4 kw                            |
| Akü / Battery voltage, nominal capacity   | 2 x 12/ 120 V/Ah                  |
| Sürüş kontrol tipi / Type of drive control  | Mosfet kontrol                    |
| Gürültü seviyesi / Sound level at driver's ear acc.to EN 12053  | <70 dB                            |
| Sürüş tipi / Drive  | Elektrikli / Electric             |
| Kullanım şekli / Type of operation  | Yaya / Pedestrian                 |
| Ağırlık / Service weight (akü dahil, including battery)   | 700 kg                            |

## YAYA KUMANDALI İSTİF MAKİNESİ / ELECTRIC PEDESTRIAN STACKER

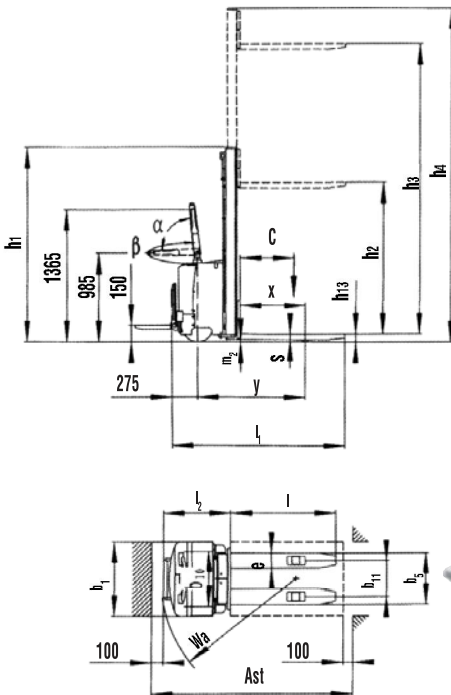
### Farklı kaldırma yüksekliklerindeki kapasiteler / Residual capacity at different lifting height

| Yükseklik / Lifting height<br>mm (h3) | Asıl kapasite / Actual capacity<br>kg |
|---------------------------------------|---------------------------------------|
| 2500                                  | 1200                                  |
| 2900                                  | 1000                                  |
| 3200                                  | 800                                   |
| Yük merkezi / Load centre mm          | 600                                   |



- Mükemmel kontrol ve yumuşak sürüş sayesinde kazaları önler ve verimliliği artırır.
- Maksimum kaldırma noktasında pompa motorunu kesen limit şalteri.
- 24 voltluk ağır hizmet aküsü sayesinde mükemmel kaldırma ve yürütme performansı.
- Sessiz ve verimli yüksek kaliteli hidrolik pompa.
- Sürüş ünitesine eklenmiş yaylı fren sistemi elektrikli uyarı sistemi sayesinde çözülür. Fren sistemi kontrol kolundan aktive edilir.
- Ergonomik olarak tasarlanmış kontrol kolu kaldırma, indirme ve korna kumandalarını içerir.
- Çatalların yükseldiği 30cm.'ye ve üzerine ulaştıktan sonra hızı otomatik olarak düşüren kontrol sistemi.
- Küçük dönüş açısı sayesinde dar alanlarda bile mükemmel manevra kabiliyeti.
- CURTIS marka elektronik kontrol düşük tork sağlarken akü ve motorun ömrünü uzatır.
- Yormayan ayak pedali.
- EN 1726-1 ve EN 1175-1 standartlarına uygundur.

- Smooth travel and lift with excellent control reduces product damages and increases productivity.
- Lift limit switch operates at maximum lift height to shut off pump motor.
- A heavy-duty 24-volt electrical system provides good travel and lift speeds.
- High quality hydraulic pump assures very little noise, maximum efficiency and durability.
- Drive units is equipped an electromagnetic brake that is spring applied and electrically released. The brake is activated by the control handle position.
- The handle is ergonomically designed with a raise, lower and horn button.
- Speed automatically reduces when driving the fork at a height of 12" or higher.
- Small turn radius makes it suitable for narrow passage ways.
- The CURTIS electronic controller helps provide plenty of low end torque while increasing the motor and battery life.
- Foot pedal reduces fatigue.
- Conforms to EN 1726-1 and EN 1175-1



## YAYA KUMANDALI İSTİF MAKİNESİ / ELECTRIC PEDESTRIAN STACKER

| Model   | PSS 1212                          | PSS 1217 | PSS 1226 | PSS 1232 | PSS 1026 | PSS 1032 |      |
|---|-----------------------------------|----------|----------|----------|----------|----------|------|
| Kaldırma kapasitesi / Capacity  | 1200                              | 1200     | 1200     | 1200     | 1000     | 1000     | kg   |
| Yük merkezi / Load center distance (c)  | 600                               |          |          |          |          |          | mm   |
| Tekerlek mesafesi / Wheel base (y)  | 1160                              |          |          |          |          |          | mm   |
| Aksa binen yük ön/arka (yükli) / Axle loading, laden front/rear   | 925/1025                          | 940/1045 | 980/1080 | 990/1095 | 875/965  | 885/980  | mm   |
| Aksa binen yük ön/arka (yüksüz) / Axle loading, unladen front/rear  | 550/200                           | 580/205  | 635/225  | 655/230  | 620/220  | 640/225  | mm   |
| Teker türü / Wheel type (ön/arka, front/rear)   | Poliüretan / Polyurethane         |          |          |          |          |          |      |
| Yürüyüş tekerleri / Driving wheel   | 250 x 78                          |          |          |          |          |          | mm   |
| Yük tekerleri / Load rollers  | 80 x 70                           |          |          |          |          |          | mm   |
| Denge teker ölçüleri / Additional wheels (dimensions)   | 150 x 54                          |          |          |          |          |          | mm   |
| Teker sayısı / Number of wheels (yön/yük, drive/load)   | 1x+2/ 4                           |          |          |          |          |          |      |
| Teker arası mesafe / Track width (ön, front) (b <sub>10</sub> )   | 685                               |          |          |          |          |          | mm   |
| Teker arası mesafe / Track width (arka, rear) (b <sub>11</sub> )  | 390/ 515                          |          |          |          |          |          | mm   |
| Mast kapalı yükseklik / Lowered mast height (h <sub>1</sub> )   | 1564                              | 2076     | 1795     | 2095     | 1795     | 2095     | mm   |
| Serbest kaldırma / Standard free lift (h <sub>2</sub> )   | -                                 | -        | 144      | 144      | 144      | 144      | mm   |
| Kaldırma yüksekliği / Lifting height (h <sub>3</sub> +h <sub>3</sub> )                                    | 1200                              | 1700     | 2600     | 3200     | 2600     | 3200     | mm   |
| Mast açık yükseklik / Extended mast height (h <sub>4</sub> )  | 1564                              | 2076     | 2982     | 3582     | 2982     | 3582     | mm   |
| Sürüşte kontrol kolu yüksekliği /<br>Height of tiller in drive position (min./max.) (h <sub>4</sub> )     | 985/ 1365                         |          |          |          |          |          | mm   |
| Minimum çatal yüksekliği / Fork height lowered (h <sub>3</sub> )  | 86                                |          |          |          |          |          | mm   |
| Makine uzunluğu / Overall length (l <sub>1</sub> )  | 1908                              | 1908     | 1893     | 1893     | 1893     | 1893     | mm   |
| Çatal gövdesine kadarki uzunluk / Length to face of forks (l <sub>2</sub> )                               | 758                               | 758      | 743      | 743      | 743      | 743      | mm   |
| Makine genişliği / Overall width (b <sub>1</sub> )  | 805                               |          |          |          |          |          | mm   |
| Çatal ölçüsü / Size of fork (s/ e/ l)   | 60 x 80 x 1150                    |          |          |          |          |          | mm   |
| Dıştan dışa çatal genişliği / Overall fork width (b <sub>3</sub> )  | 570                               |          |          |          |          |          | mm   |
| Yerden yükseklik (gövde) / Ground clearance, centre of wheelbase (m <sub>2</sub> )                        | 26                                |          |          |          |          |          | mm   |
| Koridor genişliği (1000x1200 mm palet) çapraz /<br>Aisle width for pallets 1000x1200 crosswaysr (Ast)     | 2340                              | 2340     | 2335     | 2335     | 2335     | 2335     | mm   |
| Koridor genişliği (800x1200 mm palet) uzunlamasına /<br>Aisle width for pallets 800x1200 lengthways (Ast) | 2320                              | 2320     | 2306     | 2306     | 2306     | 2306     | mm   |
| Dönme yarıçapı / Turning radius (Wa)  | 1460                              |          |          |          |          |          | mm   |
| Yürüyüş hızı / Traveling speed (yükli/yüksüz, with/without load)  | 5.2/ 5.5                          |          |          |          |          |          | km/h |
| Kaldırma hızı / Lifting speed (yükli/yüksüz, with/without load)   | 105/ 150                          |          |          |          |          |          | mm/s |
| İniş hızı / Lowering speed (yükli/yüksüz, with/without load)  | 100/ 95                           |          |          |          |          |          | mm/s |
| Eğim/ Gradient (yükli/yüksüz, with/without load)  | 6/ 12                             |          |          |          |          |          | %    |
| Fren / Service brake  | Elektromanyetik / Electromagnetic |          |          |          |          |          |      |
| Yürüyüş motoru / Driving motor  | 1.2                               |          |          |          |          |          | kw   |
| Kaldırma Motoru / Lifting motor   | 2.2                               |          |          |          |          |          | kw   |
| Akü / Battery voltage, nominal capacity   | 24/ 240                           |          |          |          |          |          | V/Ah |
| Sürüş kontrol tipi / Type of drive control  | Mosfet kontrol                    |          |          |          |          |          |      |
| Gürültü seviyesi / Sound level at driver's ear acc.to EN 12053  | 67                                |          |          |          |          |          | dB   |
| Sürüş tipi / Drive  | Elektrikli / Electric             |          |          |          |          |          |      |
| Kullanım şekli / Type of operation  | Yaya / Pedestrian                 |          |          |          |          |          |      |
| Ağırlık / Service weight (akü dahil, including battery)   | 750                               | 785      | 860      | 885      | 840      | 865      | kg   |

|             |                  |
|-------------|------------------|
| NL-PSS 1212 | Art.No. 51000061 |
| NL-PSS 1217 | Art.No. 51000062 |
| NL-PSS 1226 | Art.No. 51000063 |
| NL-PSS 1232 | Art.No. 51000064 |
| NL-PSS 1026 | Art.No. 51000065 |
| NL-PSS 1032 | Art.No. 51000066 |



## YAYA KUMANDALI İSTİF MAKİNESİ / ELECTRIC PEDESTRIAN STACKER

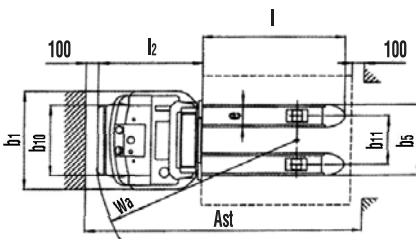
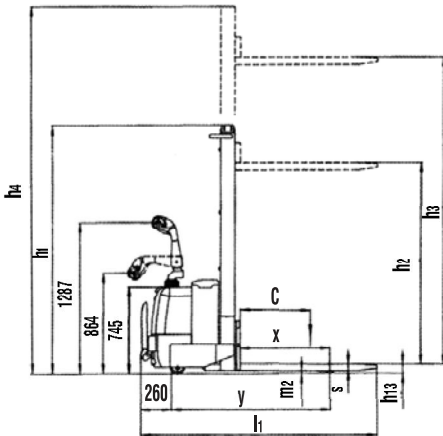
## Farklı kaldırma yüksekliklerindeki kapasiteler /

Residual capacity at different lifting height

| Yükseklik / Lifting height<br>mm (h3) | Asıl kapasite / Actual capacity<br>kg |     |
|---------------------------------------|---------------------------------------|-----|
| 2500                                  | 1200                                  | 600 |
| 3200                                  | 1000                                  | 500 |
| Yük merkezi / Load centre mm          | 600                                   | 700 |

- Yüksek performanslı hidrolik sistem, verimliliği ve güvenliği artırır.
- Mükemmel kontrol ve yumuşak sürüş sayesinde kazaları önler ve verimliliği artırır.
- Maksimum kaldırma noktasında pompa motorunu kesen limit şalteri.
- 24 voltluk ağır hizmet aküsü sayesinde mükemmel kaldırma ve yürütme performansı.
- Sessiz ve verimli yüksek kaliteli hidrolik pompa.
- Sürüş ünitesine eklenmiş yaylı fren sistemi elektrikli uyarı sistemi sayesinde çözülür. Fren sistemi kontrol kolundan aktive edilir.
- Ergonomik olarak tasarlanmış kontrol kolu kaldırma, indirme ve korna kumandalarını içerir.
- Çatalların yüksekliği 30cm'e ve üzerine ulaştıktan sonra hızı otomatik olarak düşüren kontrol sistemi.
- Sürüş tekerleri daha güçlü ve uzun ömürlü Alman ZF firmasının ürünüdür.
- CURTIS marka elektronik kontrol düşük tork sağlarken akü ve motorun ömrünü uzatır.
- Mükemmel sürüş dengesi.

- The hydraulic system is imported from Europe, it enhance the efficiency and safety.
- Smooth travel and lift with excellent control reduces product damages and increases productivity.
- Lift limit switch operates at maximum lift height to shut off pump motor.
- A heavy-duty 24-volt electrical system provides good travel and lift speeds.
- High quality hydraulic pump assures very little noise, maximum efficiency and durability.
- Drive units is equipped an electromagnetic brake that is spring applied and electrically released. The brake is activated by the control handle position.
- The handle is ergonomically designed with a raise, lower and horn button.
- Speed automatically reduces when driving the fork at a height of 12" or higher.
- Built with a Germany ZF driving wheel. It has more power and allows it to work continuously for a much longer time.
- The CURTIS electronic controller helps provide plenty of low end torque while increasing the motor and battery life.
- Excellent stability in operation.



## YAYA KUMANDALI İSTİF MAKİNESİ / ELECTRIC PEDESTRIAN STACKER

**NL-PSH 1232**  
**NL-PSH 1232 FFL**

Art.No. 51000075

Art.No. 51000076



**FFL: Serbest Kaldırma**  
FFL: Full free lift

| Model   | NL-PSH 1232                       | NL-PSH 1232 FFL |      |
|---|-----------------------------------|-----------------|------|
| Kaldırma kapasitesi / Capacity  | 1200                              | 1200            | kg   |
| Yük merkezi / Load center distance (c)  | 600                               | 600             | mm   |
| Tekerlek mesafesi / Wheel base (y)  | 1342                              | 1342            | mm   |
| Aksa binen yük ön/arka (yükli) / Axle loading, laden front/rear   | 1065/ 1110                        | 1065/ 1110      | mm   |
| Aksa binen yük ön/arka (yüksüz) / Axle loading, unladen front/rear  | 700/ 265                          | 700/ 275        | mm   |
| Teker türü / Wheel type (ön/arka, front/rear)   | Poliüretan / Polyurethane         |                 |      |
| Yürüyüş tekerleri / Driving wheel   | 230 x 75                          | 230 x 75        | mm   |
| Yük tekerleri / Load rollers  | 80 x 70                           | 80 x 70         | mm   |
| Denge teker ölçüleri / Additional wheels (dimensions)   | 124 x 60                          | 124 x 60        | mm   |
| Teker sayısı / Number of wheels (yön/yük, drive/load)   | 1x+2/ 4                           | 1x+2/ 4         |      |
| Teker arası mesafe / Track width (ön, front) (b <sub>10</sub> )   | 570                               | 570             | mm   |
| Teker arası mesafe / Track width (arka, rear) (b <sub>11</sub> )  | 395                               | 395             | mm   |
| Mast kapalı yükseklik / Lowered mast height (h <sub>1</sub> )   | 2105                              | 2105            | mm   |
| Serbest kaldırma / Standard free lift (h <sub>2</sub> )   | 100                               | 1580            | mm   |
| Kaldırma yüksekliği / Lifting height (h <sub>3</sub> +h <sub>13</sub> )                                   | 3200                              | 3200            | mm   |
| Mast açık yükseklik / Extended mast height (h <sub>4</sub> )  | 3670                              | 3670            | mm   |
| Sürüşte kontrol kolu yüksekliği / Height of tiller in drive position (min./max.) (h <sub>4</sub> )        | 865/ 1287                         | 865/ 1287       | mm   |
| Minimum çatal yüksekliği / Fork height lowered (h <sub>13</sub> )   | 85                                | 85              | mm   |
| Makine uzunluğu / Overall length (l <sub>1</sub> )  | 1997                              | 1997            | mm   |
| Çatal gövdesine kadarki uzunluk / Length to face of forks (l <sub>2</sub> )                               | 847                               | 847             | mm   |
| Makine genişliği / Overall width / Gesamtbreite (b <sub>1</sub> )   | 795                               | 795             | mm   |
| Çatal ölçüsü / Size of fork / Gabelzinkenmaße (s/ e/ l)   | 60 x 180 x 1150                   | 60 x 180 x 1150 | mm   |
| Dıştan dışa çatal genişliği / Overall fork width (b <sub>5</sub> )  | 575                               | 575             | mm   |
| Yerden yükseklik (gövde) / Ground clearance, centre of wheelbase (m <sub>2</sub> )                        | 25                                | 25              | mm   |
| Koridor genişliği (1000x1200 mm palet) çapraz /<br>Aisle width for pallets 1000x1200 crosswaysr (Ast)     | 2295                              | 2295            | mm   |
| Koridor genişliği (800x1200 mm palet) uzunlamasına /<br>Aisle width for pallets 800x1200 lengthways (Ast) | 2442                              | 2442            | mm   |
| Dönme yarıçapı / Turning radius (Wa)  | 1650                              | 1650            | mm   |
| Yürüyüş hızı / Traveling speed (yükli/yüksüz, with/without load)  | 5.0/ 5.5                          | 5.0/ 5.5        | km/h |
| Kaldırma hızı / Lifting speed (yükli/yüksüz, with/without load)   | 97/ 164                           | 97/ 164         | mm/s |
| İniş hızı / Lowering speed (yükli/yüksüz, with/without load)  | 128/ 120                          | 128/ 120        | mm/s |
| Eğim / Gradient (yükli/yüksüz, with/without load)   | 6/ 12                             | 6/ 12           | %    |
| Fren / Service brake  | Elektromanyetik / Electromagnetic |                 |      |
| Yürüyüş motoru / Driving motor  | 1.5                               | 1.5             | kW   |
| Kaldırma Motoru / Lifting motor   | 2.2                               | 2.2             | kW   |
| Akü / Battery voltage, nominal capacity   | 24/ 210                           | 24/ 210         | V/Ah |
| Sürüş kontrol tipi / Type of drive control  | Mosfet kontrol                    |                 |      |
| Gürültü seviyesi / Sound level at driver's ear acc.to EN 12053  | 67                                | 67              | dB   |
| Sürüş tipi / Drive  | Elektrikli / Electric             |                 |      |
| Kullanım şekli / Type of operation  | Yaya / Pedestrian                 |                 |      |
| Ağırlık / Service weight (akü dahil, including battery)   | 965                               | 975             | kg   |

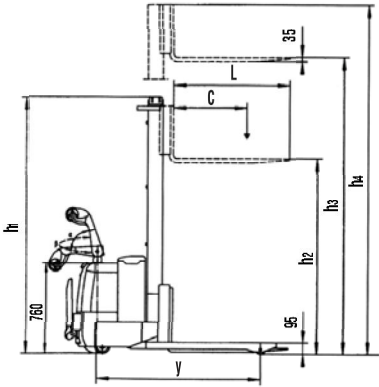
## YAYA KUMANDALI İSTİF MAKİNESİ / ELECTRIC PEDESTRIAN STACKER

Farklı kaldırma yüksekliklerindeki kapasiteler /  
Residual capacity at different lifting height

| Yükseklik / Lifting height<br>mm (h3) | Asıl kapasite / Actual capacity<br>kg |     |
|---------------------------------------|---------------------------------------|-----|
| 2500                                  | 1200                                  | 600 |
| 3200                                  | 1000                                  | 500 |
| Yük merkezi / Load centre mm          | 600                                   | 700 |

- Yüksek performanslı hidrolik sistem, verimliliği ve güvenliği artırır.
- Mükemmel kontrol ve yumuşak sürüş sayesinde kazaları önler ve verimliliği artırır.
- Maksimum kaldırma noktasında pompa motorunu kesen limit şalteri.
- 24 voltluk ağır hizmet aküsü sayesinde mükemmel kaldırma ve yürütme performansı.
- Sessiz ve verimli yüksek kaliteli hidrolik pompa.
- Sürüş ünitesine eklenmiş yaylı fren sistemi elektrikli uyarı sistemi sayesinde çözülür. Fren sistemi kontrol kolundan aktive edilir.
- Ergonomik olarak tasarlanmış kontrol kolu kaldırma, indirme ve korna kumandalarını içerir.
- Çatalların yüksekliği 30cm' e ve üzerine ulaştıktan sonra hızı otomatik olarak düşüren kontrol sistemi.
- Sürüş tekerleri daha güçlü ve uzun ömürlü Alman ZF firmasının ürünüdür.
- CURTIS marka elektronik kontrol düşük tork sağlarken akü ve motorun ömrünü uzatır.
- Mükemmel sürüş dengesi.
- Yerden yüksekliği sadece 5 cm olan ayarlanabilir destek ayakları.

- The hydraulic system is imported from Europe, it enhance the efficiency and safety.
- Smooth travel and lift with excellent control reduces product damages and increases productivity.
- Lift limit switch operates at maximum lift height to shut off pump motor.
- A heavy-duty 24-volt electrical system provides good travel and lift speeds.
- High quality hydraulic pump assures very little noise, maximum efficiency and durability.
- Drive units is equipped an electromagnetic brake that is spring applied and electrically released. The brake is activated by the control handle position.
- The handle is ergonomically designed with a raise, lower and horn button.
- Speed automatically reduces when driving the fork at a height of 12" or higher.
- Built with a Germany ZF driving wheel. It has more power and allows it to work continuously for a much longer time.
- The CURTIS electronic controller helps provide plenty of low end torque while increasing the motor and battery life.
- Excellent stability in operation.
- Adjustable fork, min. fork height is only 5 cm



## YAYA KUMANDALI İSTİF MAKİNESİ / ELECTRIC PEDESTRIAN STACKER

**NL-PSW 1232**  
**NL-PSW 1232 AF**

Art.No. 51000077

Art.No. 51000078



| Model   | NL-PSW 1232                       | NL-PSW 1232 AF  |      |
|---|-----------------------------------|-----------------|------|
| Kaldırma kapasitesi / Capacity  | 1200                              | 1200            | kg   |
| Yük merkezi / Load center distance (c)  | 600                               | 600             | mm   |
| Tekerlek mesafesi / Wheel base (y)  | 1342                              | 1342            | mm   |
| Aksa binen yük ön/arka (yükli) / Axle loading, laden front/rear   | 1065/ 1130                        | 1100/ 1265      | mm   |
| Aksa binen yük ön/arka (yüksüz) / Axle loading, unladen front/rear  | 700/ 295                          | 800/ 365        | mm   |
| Teker türü / Wheel type (ön/arka, front/rear)   | Poliüretan / Polyurethane         |                 |      |
| Yürüyüş tekerleri / Driving wheel   | 230 x 75                          | 230 x 75        | mm   |
| Yük tekerleri / Load rollers  | 80 x 70                           | 80 x 70         | mm   |
| Denge teker ölçüleri / Additional wheels (dimensions)   | 124 x 60                          | 124 x 60        | mm   |
| Teker sayısı / Number of wheels (yön/yük, drive/load)   | 1x+2/ 4                           | 1x+2/ 4         |      |
| Teker arası mesafe / Track width (ön, front) (b <sub>10</sub> )   | 570                               | 570             | mm   |
| Teker arası mesafe / Track width (arka, rear) (b <sub>11</sub> )  | 395                               | 1394            | mm   |
| Mast kapalı yükseklik / Lowered mast height (h <sub>1</sub> )   | 2100                              | 2115            | mm   |
| Serbest kaldırma / Standard free lift (h <sub>2</sub> )   | 100                               | 100             | mm   |
| Kaldırma yüksekliği / Lifting height (h <sub>3</sub> +h <sub>13</sub> )                                   | 3200                              | 3200            | mm   |
| Mast açık yükseklik / Extended mast height (h <sub>4</sub> )  | 3665                              | 3720            | mm   |
| Sürüşte kontrol kolu yüksekliği / Height of tiller in drive position (min./max.) (h <sub>4</sub> )        | 865/ 1287                         | 865/ 1287       | mm   |
| Minimum çatal yüksekliği / Fork height lowered (h <sub>13</sub> )   | 85                                | 50              | mm   |
| Makine uzunluğu / Overall length (l <sub>1</sub> )  | 1997                              | 1830            | mm   |
| Çatal gövdesine kadarki uzunluk / Length to face of forks (l <sub>2</sub> )                               | 847                               | 880             | mm   |
| Makine genişliği / Overall width / Gesamtbreite (b <sub>1</sub> )   | 795                               | 1518            | mm   |
| Çatal ölçüsü / Size of fork / Gabelzinkenmaße (s/ e/ l)   | 60 x 80 x 1150                    | 35 x 100 x 1150 | mm   |
| Dıştan dışa çatal genişliği / Overall fork width (b <sub>5</sub> )  | 685                               | 200-700         | mm   |
| Yerden yükseklik (gövde) / Ground clearance, centre of wheelbase (m <sub>2</sub> )                        | 25                                | 40              | mm   |
| Koridor genişliği (1000x1200 mm palet) çapraz /<br>Aisle width for pallets 1000x1200 crosswaysr (Ast)     | 2495                              | 2614            | mm   |
| Koridor genişliği (800x1200 mm palet) uzunlamasına /<br>Aisle width for pallets 800x1200 lengthways (Ast) | 2442                              | 2614            | mm   |
| Dönme yarıçapı / Turning radius (Wa)  | 1650                              | 1650            | mm   |
| Yürüyüş hızı / Traveling speed (yükli/yüksüz, with/without load)  | 5.0/ 5.5                          | 5.0/ 5.5        | km/h |
| Kaldırma hızı / Lifting speed (yükli/yüksüz, with/without load)   | 97/ 164                           | 97/ 164         | mm/s |
| İniş hızı / Lowering speed (yükli/yüksüz, with/without load)  | 128/ 120                          | 128/ 120        | mm/s |
| Eğim / Gradient (yükli/yüksüz, with/without load)   | 6/ 12                             | 6/ 12           | %    |
| Fren / Service brake  | Elektromanyetik / Electromagnetic |                 |      |
| Yürüyüş motoru / Driving motor  | 1.5                               | 1.5             | kW   |
| Kaldırma Motoru / Lifting motor   | 2.2                               | 2.2             | kW   |
| Akü / Battery voltage, nominal capacity   | 24/ 210                           | 24/ 210         | V/Ah |
| Sürüş kontrol tipi / Type of drive control  | Mosfet kontrol                    |                 |      |
| Gürültü seviyesi / Sound level at driver's ear acc.to EN 12053  | 67                                | 67              | dB   |
| Sürüş tipi / Drive  | Elektrikli / Electric             |                 |      |
| Kullanım şekli / Type of operation  | Yaya / Pedestrian                 |                 |      |
| Ağırlık / Service weight (akü dahil, including battery)   | 995                               | 1165            | kg   |

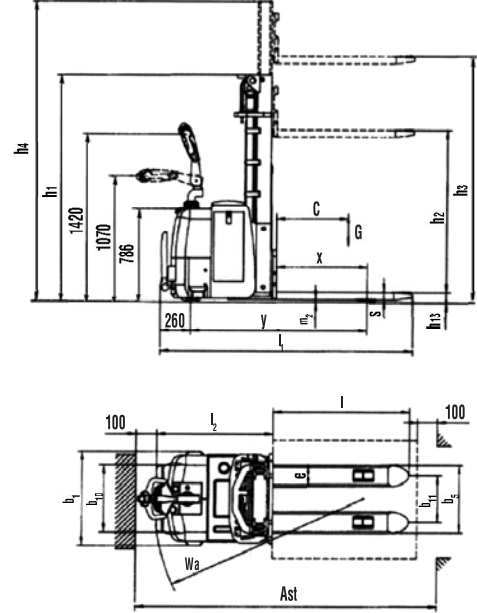
## YAYA KUMANDALI İSTİF MAKİNESİ / ELECTRIC PEDESTRIAN STACKER

| Model  | NL-PSNA 1243 FFL                  |      |
|--|-----------------------------------|------|
| Kaldırma kapasitesi / Capacity   | 1200                              | kg   |
| Yük merkezi / Load center distance (c)   | 600                               | mm   |
| Tekerlek mesafesi / Wheel base (y)   | 1480                              | mm   |
| Aksa binen yük ön/arka (yükli) / Axle loading, laden front/rear  | 1030/ 1480                        | mm   |
| Aksa binen yük ön/arka (yüksüz) / Axle loading, unladen front/rear                                     | 910/ 410                          | mm   |
| Teker türü / Wheel type (ön/arka, front/rear)  | Poliüretan / Polyurethane         |      |
| Yürüyüş tekerleri / Driving wheel  | 230 x 75                          | mm   |
| Yük tekerleri / Load rollers   | 80 x 75                           | mm   |
| Denge teker ölçüleri / Additional wheels (dimensions)  | 124 x 60                          | mm   |
| Teker sayısı / Number of wheels (yön/yük, drive/load)  | 1x+2/ 4                           |      |
| Teker arası mesafe / Track width (ön, front) (b <sub>10</sub> )  | 570                               | mm   |
| Teker arası mesafe / Track width (arka, rear) (b <sub>11</sub> )                                       | 395                               | mm   |
| Mast kapalı yükseklik / Lowered mast height (h <sub>1</sub> )  | 1930                              | mm   |
| Serbest kaldırma / Standard free lift (h <sub>2</sub> )  | 1380                              | mm   |
| Kaldırma yüksekliği / Lifting height (h <sub>3</sub> +h <sub>3</sub> )                                 | 4300                              | mm   |
| Mast açık yükseklik / Extended mast height (h <sub>4</sub> )   | 4810                              | mm   |
| Sürüşte kontrol kolu yüksekliği / Height of tiller in drive position (min./max.) (h <sub>4</sub> )     | 1070/ 1420                        | mm   |
| Minimum çatal yüksekliği / Fork height lowered (h <sub>13</sub> )                                      | 85                                | mm   |
| Makine uzunluğu / Overall length (l <sub>1</sub> )   | 2150                              | mm   |
| Çatal gövdesine kadarki uzunluk / Length to face of forks (l <sub>2</sub> )                            | 1000                              | mm   |
| Makine genişliği / Overall width (b <sub>1</sub> )   | 796                               | mm   |
| Çatal ölçüleri / Fork dimensions (s/ e/ l)   | 60 x 180 x 1150                   | mm   |
| Dıştan dışa çatal genişliği / Overall fork width (b <sub>5</sub> )                                     | 575                               | mm   |
| Mast tabanı ile zemin arası mesafe / Clearance between mast, base and ground (m <sub>2</sub> )         | 25                                | mm   |
| Koridor genişliği (1000x1200 mm palet) çapraz / Aisle width for pallets 1000x1200 crosswaysr (Ast)     | 2625                              | mm   |
| Koridor genişliği (800x1200 mm palet) uzunlamasına / Aisle width for pallets 800x1200 lengthways (Ast) | 2575                              | mm   |
| Dönme yarıçapı / Turning radius (Wa)   | 1780                              | mm   |
| Yürüyüş hızı / Traveling speed (yükli/yüksüz, with/without load)                                       | 5.0/ 5.5                          | km/h |
| Kaldırma hızı / Lifting speed (yükli/yüksüz, with/without load)  | 147/ 212                          | mm/s |
| İniş hızı / Lowering speed (yükli/yüksüz, with/without load)   | 127/ 103                          | mm/s |
| Eğim/ Gradient (yükli/yüksüz, with/without load)   | 6/ 12                             | %    |
| Fren / Service brake   | Elektromanyetik / Electromagnetic |      |
| Yürüyüş motoru / Driving motor   | 1.5                               | kW   |
| Kaldırma Motoru / Lifting motor  | 3                                 | kW   |
| Akü / Battery voltage, nominal capacity  | 24/280                            | V/Ah |
| Sürüş kontrol tipi / Type of drive control   | Mosfet control                    |      |
| Gürültü seviyesi / Sound level at driver's ear acc.to EN 12053   | 70                                | dB   |
| Sürüş tipi / Drive   | Elektrikli / Electric             |      |
| Kullanım şekli / Type of operation   | Yaya / Pedestrian                 |      |
| Ağırlık / Service weight (akü dahil, including battery)  | 1310                              | kg   |

## NL-PSNA 1243 FFL Art.No. 51000133

**B**

FFL: Serbest Kaldırma  
FFL: Full free lift



Dar Koridor Çalışmalarına Uygun  
Suitable For Narrow Aisle Width

**YENİ NEW**



### Farklı kaldırma yüksekliklerindeki kapasiteler / Residual capacity at different lifting height

| Yükseklik / Lifting height (mm) (h <sub>3</sub> ) | Asıl kapasite / Actual capacity (kg) |     |
|---|--------------------------------------|-----|
| 2900  | 1200                                 | 800 |
| 3200  | 1000                                 | 670 |
| 3400  | 900                                  | 600 |
| 3600  | 800                                  | 530 |
| 4000  | 680                                  | 450 |
| 4300  | 600                                  | 400 |
| Yük merkezi / Load centre (mm)                    | 600                                  | 700 |

**IP54**



## YAYA KUMANDALI İSTİF MAKİNESİ / ELECTRIC PEDESTRIAN STACKER

| Model  | NL-PSE 1216                       | NL-PSE 1229     |      |
|--|-----------------------------------|-----------------|------|
| Kaldırma kapasitesi / Capacity   | 1200                              | 1200            | kg   |
| Yük merkezi / Load center distance (c)   | 600                               | 600             | mm   |
| Tekerlek mesafesi / Wheel base (y)   | 1278                              | 1278            | mm   |
| Aksa binen yük ön/arka (yükli) / Axle loading, laden front/rear  | 840/ 1020                         | 880/ 1070       | kg   |
| Aksa binen yük ön/arka (yüksüz) / Axle loading, unladen front/rear                                     | 300/ 360                          | 340/ 410        | kg   |
| Teker türü / Wheel type (ön/arka, front/rear)  | Poliüretan / Polyurethane         |                 |      |
| Yürüyüş tekerleri / Driving wheel  | 252 x 89                          | 252 x 89        | mm   |
| Yük tekerleri / Load rollers   | 80 x 93                           | 80 x 93         | mm   |
| Denge teker ölçüleri / Additional wheels (dimensions)  | 150 x 54                          | 150 x 54        | mm   |
| Teker sayısı / Number of wheels (yön/yük, drive/load)  | 1x+2/ 2                           | 1x +2/ 2        |      |
| Teker arası mesafe / Track width (ön, front) (b <sub>10</sub> )  | 670                               | 670             | mm   |
| Teker arası mesafe / Track width (arka, rear) (b <sub>11</sub> )                                       | 390                               | 390             | mm   |
| Mast kapalı yükseklik / Lowered mast height (h <sub>1</sub> )  | 1976                              | 1951            | mm   |
| Serbest kaldırma / Standard free lift (h <sub>2</sub> )  | -                                 | 158             | mm   |
| Kaldırma yüksekliği / Lifting height (h <sub>3</sub> , h <sub>13</sub> )                               | 1600                              | 2900            | mm   |
| Mast açık yükseklik / Extended mast height (h <sub>4</sub> )   | 1976                              | 3270            | mm   |
| Sürüşte kontrol kolu yüksekliği / Height of tiller in drive position (min./max.) (h <sub>14</sub> )    | 880/ 1420                         | 880/ 1420       | mm   |
| Minimum çatal yüksekliği / Fork height lowered (h <sub>15</sub> )                                      | 81                                | 81              | mm   |
| Makine uzunluğu / Overall length (l <sub>1</sub> )   | 1831                              | 1831            | mm   |
| Çatal gövdesine kadarki uzunluk / Length to face of forks (l <sub>2</sub> )                            | 680                               | 680             | mm   |
| Makine genişliği / Overall width (b <sub>1</sub> )   | 890                               | 890             | mm   |
| Çatal ölçüsü / Size of fork (s/ e/ l)  | 60 x 180 x 1150                   | 60 x 180 x 1150 | mm   |
| Dıştan dışa çatal genişliği / Overall fork width (b <sub>5</sub> )                                     | 570                               | 570             | mm   |
| Yerden yükseklik (gövde) / Ground clearance, centre of wheelbase (m <sub>2</sub> )                     | 26                                | 26              | mm   |
| Koridor genişliği (1000x1200 mm palet) çapraz / Aisle width for pallets 1000x1200 crossways (Ast)      | 2304                              | 2304            | mm   |
| Koridor genişliği (800x1200 mm palet) uzunlamasına / Aisle width for pallets 800x1200 lengthways (Ast) | 2240                              | 2240            | mm   |
| Dönme yarıçapı / Turning radius (Wa)   | 1470                              | 1470            | mm   |
| Yürüyüş hızı / Traveling speed (yükli/yüksüz, with/without load)                                       | 4.7/ 5.2                          | 4.7/ 5.2        | km/h |
| Kaldırma hızı / Lifting speed (yükli/yüksüz, with/without load)  | 110/ 180                          | 110/ 180        | mm/s |
| İniş hızı / Lowering speed (yükli/yüksüz, with/without load)   | 115/ 100                          | 115/ 100        | mm/s |
| Eğim/ Gradient (yükli/yüksüz, with/without load)   | 6/ 12                             | 6/ 12           | %    |
| Fren / Service brake   | Elektromanyetik / Electromagnetic |                 |      |
| Yürüyüş motoru / Driving motor   | 1.5                               | 1.5             | kw   |
| Kaldırma Motoru / Lifting motor  | 2.2                               | 2.2             | kw   |
| Akü / Battery voltage, nominal capacity  | 2 x 12/ 120                       | 2 x 12/ 120     | V/Ah |
| Sürüş kontrol tipi / Type of drive control   | Mosfet kontrol                    |                 |      |
| Gürültü seviyesi / Sound level at driver's ear acc.to EN 12053   | 67                                | 67              | dB   |
| Sürüş tipi / Drive   | Elektrikli / Electric             |                 |      |
| Kullanım şekli / Type of operation   | Yaya / Pedestrian                 |                 |      |
| Ağırlık / Service weight (akü dahil, including battery)  | 660                               | 750             | kg   |

NL-PSE 1216  
NL-PSE 1229

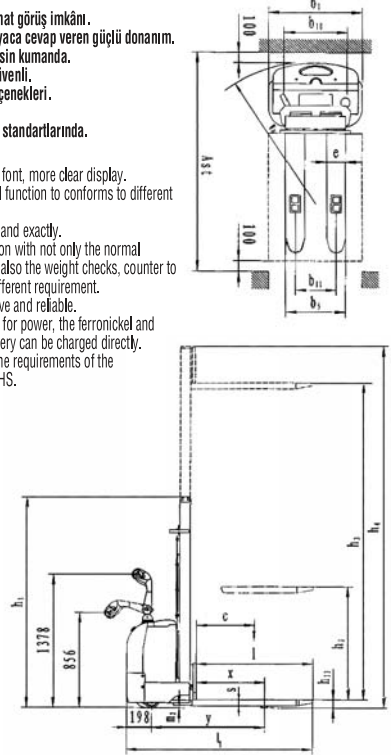
Art.No. 51000054

Art.No. 51000055

**B**

- Yüksek ve rahat görüş imkanı.
- Her türlü ihtiyaçta cevap veren güçlü donanım.
- Hassas ve kesin kumanda.
- Sağlam ve güvenli.
- Farklı akü seçenekleri.
- Direkt şarj.
- Avrupa RoHS standartlarında.

- Highlight, big font, more clear display.
- With powerful function to conforms to different requirement.
- More prompt and exactly.
- Profic function with not only the normal weighing, but also the weight checks, counter to conform to different requirement.
- More protective and reliable.
- Multi-choices for power, the ferronickel and plumbum battery can be charged directly.
- Confirms to the requirements of the European RoHS.



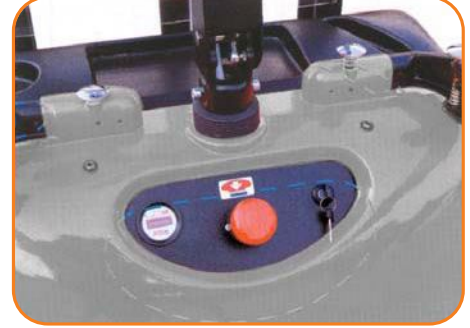
### Farklı kaldırma yüksekliklerindeki kapasiteler / Residual capacity at different lifting height

| Yükseklik / Lifting height mm (h <sub>3</sub> ) | Asıl kapasite / Actual capacity kg |     |
|---|------------------------------------|-----|
| 2500  | 1200                               | 800 |
| 2900  | 1000                               | 600 |
| 3200  | 800                                | 500 |
| Yük merkezi / Load centre mm                    | 600                                | 700 |

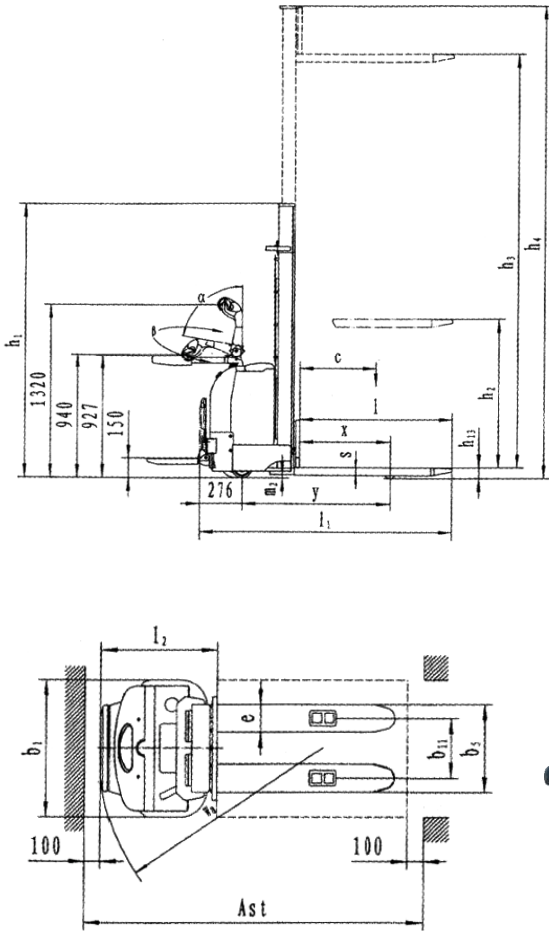
## YAYA KUMANDALI İSTİF MAKİNESİ / ELECTRIC PEDESTRIAN STACKER

Farklı kaldırma yüksekliklerindeki kapasiteler /  
Residual capacity at different lifting height

| Yükseklik / Lifting height<br>mm (h3) | Asıl kapasite / Actual capacity<br>kg |     |
|---------------------------------------|---------------------------------------|-----|
| 2500                                  | 1250                                  | 850 |
| 2900                                  | 1100                                  | 700 |
| 3200                                  | 1000                                  | 600 |
| 3600                                  | 800                                   | 500 |
| Yük merkezi / Load centre mm          | 600                                   | 700 |



- CL modelin teknik özellikleri ve performansına sadık kalınarak daha profesyonel ve çekici tasarımı ile CLB serisi beğenimize sunulmuştur.
- On the basis of the traditional type of Model CL, we improve the design of the out-looking, the features and performance remains as before. But more professional.



## YAYA KUMANDALI İSTİF MAKİNESİ / ELECTRIC PEDESTRIAN STACKER

| Model  | PSS 13/16                         | PSS 13/29  | PSS 13/29 FFL | PSS 13/32  | PSS 13/36  |      |
|--|-----------------------------------|------------|---------------|------------|------------|------|
| Kaldırma kapasitesi / Capacity   | 1250                              |            |               |            |            | kg   |
| Yük merkezi / Load center distance (c)   | 600                               |            |               |            |            | mm   |
| Tekerlek mesafesi / Wheel base (y)   | 1278                              |            |               |            |            | kg   |
| Aksa binen yük ön/arka (yükli) / Axle loading, laden front/rear  | 980/ 1080                         | 1020/ 1120 | 1030/ 1130    | 1030/ 1130 | 1040/ 1140 | kg   |
| Aksa binen yük ön/arka (yüksüz) / Axle loading, unladen front/rear                                     | 600/ 210                          | 655/ 235   | 670/ 240      | 670/ 240   | 685/ 245   | kg   |
| Teker türü / Wheel type (ön/arka, front/rear)  | Poliüretan / Polyurethane         |            |               |            |            |      |
| Yürüyüş tekerleri / Driving wheel  | 252 x 89                          |            |               |            |            | mm   |
| Yük tekerleri / Load rollers   | 80 x 70                           |            |               |            |            | mm   |
| Denge teker ölçüleri / Additional wheels (dimensions)  | 150 x 54                          |            |               |            |            | mm   |
| Teker sayısı / Number of wheels (yön/yük, drive/load)  | 1x+2/ 4                           |            |               |            |            |      |
| Teker arası mesafe / Track width (ön, front) (b <sub>10</sub> )  | 650                               | 670        | 670           | 670        | 670        | mm   |
| Teker arası mesafe / Track width (arka, rear) (b <sub>11</sub> )                                       | 390/ 505                          |            |               |            |            | mm   |
| Mast kapalı yükseklik / Lowered mast height (h <sub>1</sub> )  | 1976                              | 1946       | 1946          | 2096       | 2296       | mm   |
| Serbest kaldırma / Standard free lift (h <sub>2</sub> )  | -                                 | 158        | 1430          | 158        | 158        | mm   |
| Kaldırma yüksekliği / Lifting height (h <sub>3</sub> +h <sub>13</sub> )                                | 1600                              | 2900       | 2900          | 3200       | 3600       | mm   |
| Mast açık yükseklik / Extended mast height (h <sub>4</sub> )   | 1976                              | 3276       | 3276          | 3576       | 3976       | mm   |
| Sürüşte kontrol kolu yüksekliği / Height of tiller in drive position (min./max.) (h <sub>14</sub> )    | 940/ 1320                         |            |               |            |            | mm   |
| Minimum çatal yüksekliği / Fork height lowered (h <sub>13</sub> )                                      | 81                                |            |               |            |            | mm   |
| Makine uzunluğu / Overall length (l <sub>1</sub> )   | 1889                              | 1908       | 1908          | 1908       | 1908       | mm   |
| Çatal gövdesine kadarki uzunluk / Length to face of forks (l <sub>2</sub> )                            | 739                               | 758        | 758           | 758        | 758        | mm   |
| Makine genişliği / Overall width (b <sub>1</sub> )   | 890                               |            |               |            |            | mm   |
| Çatal ölçüsü / Size of fork (s/ e/ l)  | 60 x 180 x 1150                   |            |               |            |            | mm   |
| Dıştan dışa çatal genişliği / Overall fork width (b <sub>5</sub> )                                     | 570                               |            |               |            |            | mm   |
| Yerden yükseklik (gövde) / Ground clearance, centre of wheelbase (m <sub>2</sub> )                     | 26                                |            |               |            |            | mm   |
| Koridor genişliği (1000x1200 mm palet) çapraz / Aisle width for pallets 1000x1200 crosswaysr (Ast)     | 2418                              | 2424       | 2424          | 2424       | 2424       | mm   |
| Koridor genişliği (800x1200 mm palet) uzunlamasına / Aisle width for pallets 800x1200 lengthways (Ast) | 2345                              | 2358       | 2358          | 2358       | 2358       | mm   |
| Dönme yarıçapı / Turning radius (Wa)   | 1590                              |            |               |            |            | mm   |
| Yürüyüş hızı / Traveling speed (yükli/yüksüz, with/without load)                                       | 5.2/ 5.5                          |            |               |            |            | km/h |
| Kaldırma hızı / Lifting speed (yükli/yüksüz, with/without load)  | 110/ 170                          |            |               |            |            | mm/s |
| İniş hızı / Lowering speed (yükli/yüksüz, with/without load)   | 120/ 130                          |            |               |            |            | mm/s |
| Eğim/ Gradient (yükli/yüksüz, with/without load)   | 6/ 12                             |            |               |            |            | %    |
| Fren / Service brake   | Elektromanyetik / Electromagnetic |            |               |            |            |      |
| Yürüyüş motoru / Driving motor   | 1.5                               |            |               |            |            | kw   |
| Kaldırma Motoru / Lifting motor  | 2.2                               |            |               |            |            | kw   |
| Akü / Battery voltage, nominal capacity  | 24/ 240                           |            |               |            |            | V/Ah |
| Sürüş kontrol tipi / Type of drive control   | Mosfet kontrol                    |            |               |            |            |      |
| Gürültü seviyesi / Sound level at driver's ear acc.to EN 12053   | 67                                |            |               |            |            | dB   |
| Sürüş tipi / Drive   | Elektrikli / Electric             |            |               |            |            |      |
| Kullanım şekli / Type of operation   | Yaya / Pedestrian                 |            |               |            |            |      |
| Ağırlık / Service weight (akü dahil, including battery)  | 810                               | 890        | 910           | 910        | 930        | kg   |

NL-PSS 13/16

Art.No. 51000056

NL-PSS 13/29

Art.No. 51000057

NL-PSS 13/29 FFL

Art.No. 51000058

NL-PSS 13/32

Art.No. 51000059

NL-PSS 13/36

Art.No. 51000060



FFL: Serbest Kaldırma  
FFL: Full free lift

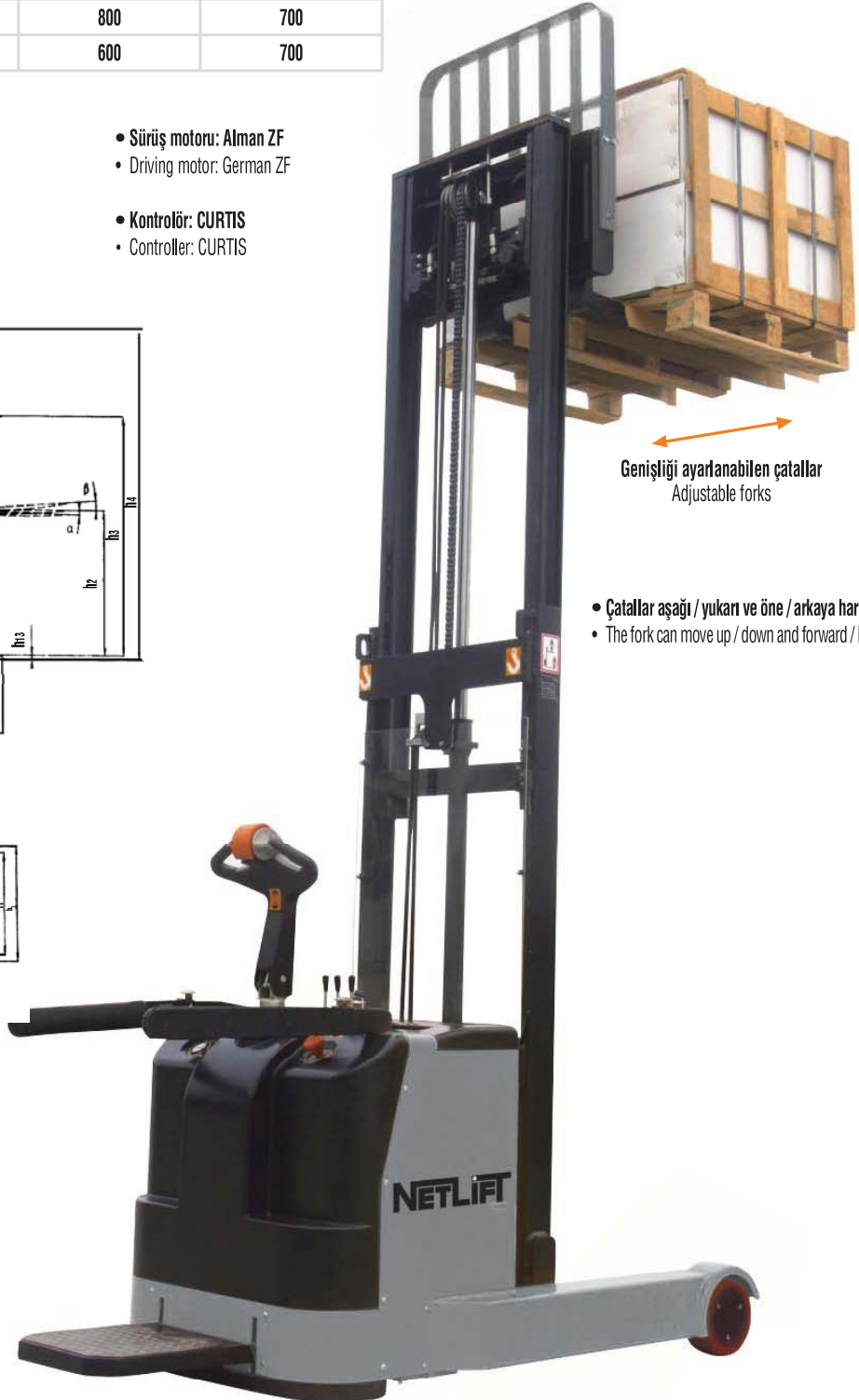
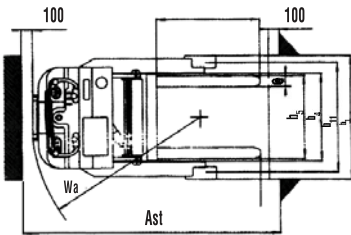
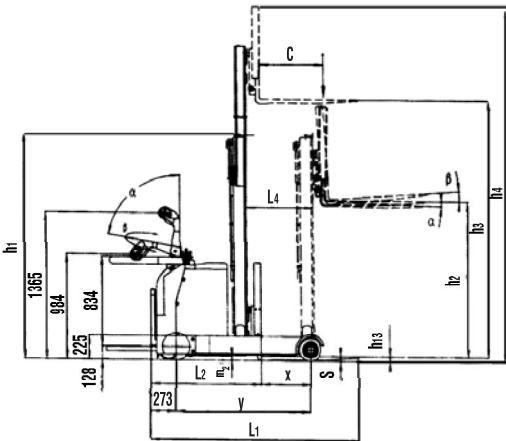
## YAYA KUMANDALI İSTİF MAKİNESİ / ELECTRIC PEDESTRIAN STACKER

Farklı kaldırma yüksekliklerindeki kapasiteler /  
Residual capacity at different lifting height

| Yükseklik / Lifting height<br>mm (h3) | Asıl kapasite / Actual capacity<br>kg |      |
|---------------------------------------|---------------------------------------|------|
| 2500                                  | 1300                                  | 1300 |
| 3000                                  | 1300                                  | 1100 |
| 3700                                  | 1000                                  | 900  |
| 4500                                  | 800                                   | 700  |
| Yük merkezi / Load centre mm          | 600                                   | 700  |

- Mükemmel dönüş yarıçapı  
• Excellent turning radius
- Dar koridorlarda yüksek manevra kabiliyeti  
• High maneuverability even in narrow aisle

- Sürtüş motoru: Alman ZF  
• Driving motor: German ZF
- Kontrolör: CURTIS  
• Controller: CURTIS



Genişliği ayarlanabilen çatallar  
Adjustable forks

- Çatallar aşağı / yukarı ve öne / arkaya hareketlidir.  
• The fork can move up / down and forward / backward

## YAYA KUMANDALI İSTİF MAKİNESİ / ELECTRIC PEDESTRIAN STACKER

NL-PST 1330 AF  
NL-PST 1345 AF

Art.No. 51000088

Art.No. 51000089

**B**

İstif  
Makineeri

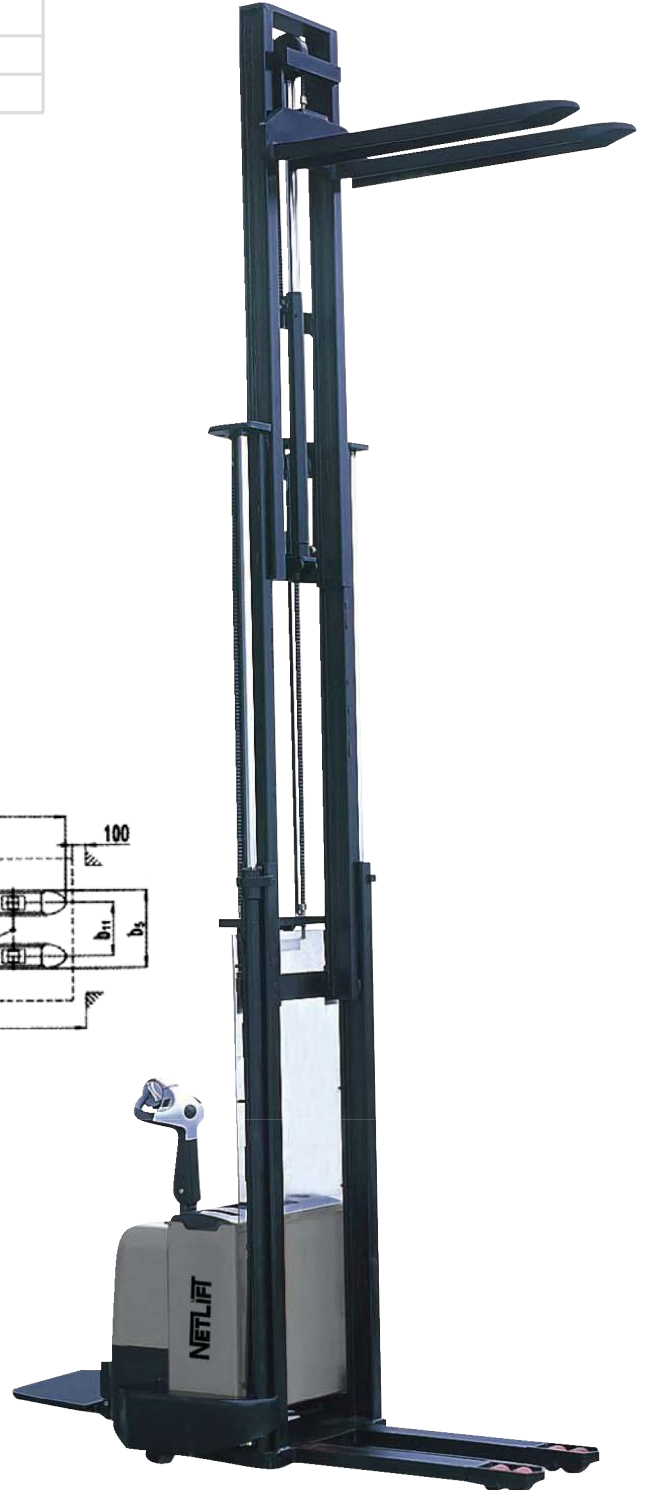
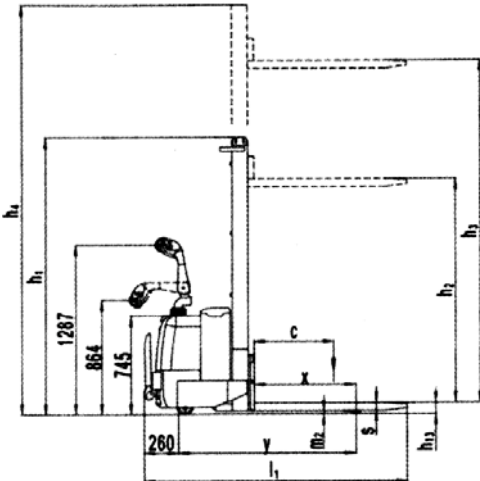
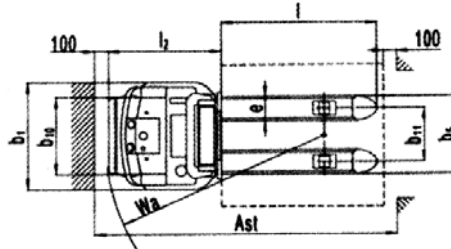
| Model   | NL-PST 1330 AF                    | NL-PST 1345 AF  |      |
|---|-----------------------------------|-----------------|------|
| Kaldırma kapasitesi / Capacity  | 1300                              | 1300            | kg   |
| Yük merkezi / Load center distance (c)  | 600                               | 600             | mm   |
| Tekerlek mesafesi / Wheel base (y)  | 388                               | 378             | mm   |
| Aksa binen yük ön/arka (yükli) / Axle loading, laden front/rear   | 1580/ 1740                        | 1770/ 1990      | mm   |
| Aksa binen yük ön/arka (yüksüz) / Axle loading, unladen front/rear  | 1495/ 525                         | 1820/ 640       | mm   |
| Teker türü / Wheel type (ön/arka, front/rear)   | Poliüretan / Polyurethane         |                 |      |
| Yürüyüş tekerleri / Driving wheel   | 230 x 75                          | 230 x 75        | mm   |
| Yük tekerleri / Load rollers  | 210 x 85                          | 210 x 85        | mm   |
| Denge teker ölçüleri / Additional wheels (dimensions)   | 150 x 54                          | 150 x 54        | mm   |
| Teker sayısı / Number of wheels (yön/yük, drive/load)   | 1x+4/ 2                           | 1x+4/ 2         |      |
| Teker arası mesafe / Track width (ön, front) (b <sub>10</sub> )   | 620                               | 620             | mm   |
| Teker arası mesafe / Track width (arka, rear) (b <sub>11</sub> )  | 993                               | 993             | mm   |
| Mast kapalı yükseklik / Lowered mast height (h <sub>1</sub> )   | 2101                              | 2096            | mm   |
| Serbest kaldırma / Standard free lift (h <sub>2</sub> )   | 152                               | 1520            | mm   |
| Kaldırma yüksekliği / Lifting height (h <sub>3</sub> +h <sub>13</sub> )                                   | 3000                              | 4500            | mm   |
| Mast açık yükseklik / Extended mast height (h <sub>4</sub> )  | 3863                              | 5395            | mm   |
| Sürüşte kontrol kolu yüksekliği / Height of tiller in drive position (min./max.) (h <sub>4</sub> )        | 984/ 1365                         | 984/ 1365       | mm   |
| Minimum çatal yüksekliği / Fork height lowered (h <sub>13</sub> )   | 50                                | 50              | mm   |
| Makine uzunluğu / Overall length (l <sub>1</sub> )  | 2290                              | 2400            | mm   |
| Çatal gövdesine kadarki uzunluk / Length to face of forks (l <sub>2</sub> )                               | 1140                              | 1250            | mm   |
| Makine genişliği / Overall width (b <sub>1</sub> )  | 1104                              | 1104            | mm   |
| Çatal ölçüsü / Size of fork (s/ e/ l)   | 35 x 100 x 1150                   | 35 x 100 x 1150 | mm   |
| Dıştan dışa çatal genişliği / Overall fork width (b <sub>5</sub> )  | 200-720                           | 200-720         | mm   |
| Yerden yükseklik (gövde) / Ground clearance, centre of wheelbase (m <sub>2</sub> )                        | 59                                | 59              | mm   |
| Koridor genişliği (1000x1200 mm palet) çapraz /<br>Aisle width for pallets 1000x1200 crossways (Ast)      | 2650                              | 2753            | mm   |
| Koridor genişliği (800x1200 mm palet) uzunlamasına /<br>Aisle width for pallets 800x1200 lengthways (Ast) | 2698                              | 2803            | mm   |
| Dönme yarıçapı / Turning radius (Wa)  | 1593                              | 1689            | mm   |
| Yürüyüş hızı / Traveling speed (yükli/yüksüz, with/without load)  | 5.0/ 5.5                          | 5.0/ 5.5        | km/h |
| Kaldırma hızı / Lifting speed (yükli/yüksüz, with/without load)   | 85/ 122                           | 110/ 165        | mm/s |
| İniş hızı / Lowering speed (yükli/yüksüz, with/without load)  | 80/ 122                           | 110/ 165        | mm/s |
| Eğim / Gradient (yükli/yüksüz, with/without load)   | 5/ 8                              | 5/ 8            | %    |
| Fren / Service brake  | Elektromanyetik / Electromagnetic |                 |      |
| Yürüyüş motoru / Driving motor  | 1.8                               | 1.8             | kW   |
| Kaldırma Motoru / Lifting motor   | 2.2                               | 3.0             | kW   |
| Akü / Battery voltage, nominal capacity   | 24/ 345                           | 24/ 400         | V/Ah |
| Sürüş kontrol tipi / Type of drive control  | Mosfet control                    |                 |      |
| Gürültü seviyesi / Sound level at driver's ear acc.to EN 12053  | 67                                | 67              | dB   |
| Sürüş tipi / Drive  | Elektrikli / Electric             |                 |      |
| Kullanım şekli / Type of operation  | Yaya / Pedestrian                 |                 |      |
| Ağırlık / Service weight (akü dahil, including battery)   | 2020                              | 2460            | kg   |

## YAYA KUMANDALI İSTİF MAKİNESİ / ELECTRIC PEDESTRIAN STACKER

Farklı kaldırma yüksekliklerindeki kapasiteler /  
Residual capacity at different lifting height

| Yükseklik / Lifting height<br>mm (h3) | Asıl kapasite / Actual capacity<br>kg |      |
|---------------------------------------|---------------------------------------|------|
| 2700                                  | 1500                                  | 1100 |
| 3200                                  | 1100                                  | 900  |
| 3600                                  | 1000                                  | 800  |
| 4000                                  | 900                                   | 700  |
| 4600                                  | 800                                   | 550  |
| 5000                                  | 600                                   | 500  |
| Yük merkezi / Load centre mm          | 600                                   | 700  |

- Yüksek performanslı hidrolik sistem, verimliliği ve güvenliği artırır.
  - Mükemmel kontrol ve yumuşak sürüş sayesinde kazaları önler ve verimliliği artırır.
  - Maksimum kaldırma noktasında pompa motorunu kesen limit şalteri.
  - 24 voltluk ağır hizmet aküsü sayesinde mükemmel kaldırma ve yürütme performansı.
  - Sessiz ve verimli yüksek kaliteli hidrolik pompa.
  - Sürüş ünitesine eklenmiş yaylı fren sistemi elektrikli uyarı sistemi sayesinde çözümler. Fren sistemi kontrol kolundan aktive edilir.
  - Ergonomik olarak tasarlanmış kontrol kolu kaldırma, indirme ve korna kumandalarını içerir.
  - Çatallarmın yüksekliği 30cm' e ve üzerine ulaştıktan sonra hızı otomatik olarak düşüren kontrol sistemi.
  - Sürüş tekerleri daha güçlü ve uzun ömürlü Alman ZF firmasının ürünüdür.
  - CURTIS marka elektronik kontrol düşük tork sağlarken akü ve motorun ömrünü uzatır.
  - Mükemmel sürüş dengesi.
- The hydraulic system is imported from Europe, it enhance the efficiency and safety.
  - Smooth travel and lift with excellent control reduces product damages and increases productivity.
  - Lift limit switch operates at maximum lift height to shut off pump motor.
  - A heavy-duty 24-volt electrical system provides good travel and lift speeds.
  - High quality hydraulic pump assures very little noise, maximum efficiency and durability.
  - Drive units is equipped an electromagnetic brake that is spring applied and electrically released. The brake is activated by the control handle position.
  - The handle is ergonomically designed with a raise, lower and horn button.
  - Speed automatically reduces when driving the fork at a height of 12" or higher.
  - Built with a Germany ZF driving wheel. It has more power and allows it to work continuously for a much longer time.
  - The CURTIS electronic controller helps provide plenty of low end torque while increasing the motor and battery life.
  - Excellent stability in operation.



## YAYA KUMANDALI İSTİF MAKİNESİ / ELECTRIC PEDESTRIAN STACKER

| Model   | NL-PSH 1543                       | NL-PSH 1546 | NL-PSH 1550 | NL-PSH 1555 |      |
|---|-----------------------------------|-------------|-------------|-------------|------|
| Kaldırma kapasitesi / Capacity  | 1500                              | 1500        | 1500        | 1500        | kg   |
| Yük merkezi / Load center distance (c)  | 600                               | 600         | 600         | 600         | mm   |
| Tekerlek mesafesi / Wheel base (y)  | 1420                              | 1420        | 1514        | 1514        | mm   |
| Aksa binen yük ön/arka (yükli) / Axle loading, laden front/rear   | 1345/ 1428                        | 1360/ 1455  | 1340/ 1658  | 1350/ 1698  | kg   |
| Aksa binen yük ön/arka (yüksüz) / Axle loading, unladen front/rear  | 946/ 324                          | 970/ 345    | 950/ 548    | 950/ 598    | kg   |
| Teker türü / Wheel type (ön/arka, front/rear)   | Poliüretan / Polyurethane         |             |             |             |      |
| Yürüyüş tekerleri / Driving wheel   | 230 x 75                          | 230 x 75    | 230 x 75    | 230 x 75    | mm   |
| Yük tekerleri / Load rollers  | 80 x 70                           | 80 x 70     | 80 x 70     | 80 x 70     | mm   |
| Denge teker ölçüleri / Additional wheels (dimensions)   | 124 x 60                          | 124 x 60    | 124 x 60    | 124 x 60    | mm   |
| Teker sayısı / Number of wheels (yön/yük, drive/load)   | 1x+2/ 4                           | 1x+2/ 4     | 1x+2/ 4     | 1x+2/ 4     |      |
| Teker arası mesafe / Track width (ön, front) (b <sub>10</sub> )   | 680                               | 680         | 780         | 780         | mm   |
| Teker arası mesafe / Track width (arka, rear) (b <sub>11</sub> )  | 395                               | 395         | 395         | 395         | mm   |
| Mast kapalı yükseklik / Lowered mast height (h <sub>1</sub> )   | 1955                              | 2105        | 2220        | 2480        | mm   |
| Serbest kaldırma / Standard free lift (h <sub>2</sub> )   | 1380                              | 1505        | 1660        | 1875        | mm   |
| Kaldırma yüksekliği / Lifting height (h <sub>3</sub> +h <sub>13</sub> )                                   | 4350                              | 4600        | 5000        | 5500        | mm   |
| Mast açık yükseklik / Extended mast height (h <sub>4</sub> )  | 4865                              | 5115        | 5520        | 6060        | mm   |
| Sürüşte kontrol kolu yüksekliği /<br>Height of tiller in drive position (min./max.) (h <sub>4</sub> )     | 864/ 1287                         | 864/ 1287   | 864/ 1287   | 864/ 1287   | mm   |
| Minimum çatal yüksekliği / Fork height lowered (h <sub>13</sub> )   | 85                                | 85          | 85          | 85          | mm   |
| Makine uzunluğu / Overall length (l <sub>1</sub> )  | 2065                              | 2065        | 2170        | 2170        | mm   |
| Çatal gövdesine kadarki uzunluk / Length to face of forks (l <sub>2</sub> )                               | 915                               | 915         | 1020        | 1020        | mm   |
| Makine genişliği / Overall width (b <sub>1</sub> )  | 915                               | 915         | 1040        | 1040        | mm   |
| Çatal ölçüsü / Size of fork (s/ e/ l)   | 60 x 180 x 1150                   |             |             |             | mm   |
| Dıştan dışa çatal genişliği / Overall fork width (b <sub>5</sub> )  | 575                               | 575         | 575         | 575         | mm   |
| Yerden yükseklik (gövde) / Ground clearance, centre of wheelbase (m <sub>2</sub> )                        | 25                                | 25          | 25          | 25          | mm   |
| Koridor genişliği (1000x1200 mm palet) çapraz /<br>Aisle width for pallets 1000x1200 crosswaysr (Ast)     | 2555                              | 2555        | 2645        | 2645        | mm   |
| Koridor genişliği (800x1200 mm palet) uzunlamasına /<br>Aisle width for pallets 800x1200 lengthways (Ast) | 2502                              | 2502        | 2592        | 2592        | mm   |
| Dönme yarıçapı / Turning radius (Wa)  | 1710                              | 1710        | 1800        | 1800        | mm   |
| Yürüyüş hızı / Traveling speed (yükli/yüksüz, with/without load)  | 5.0/ 5.5                          | 5.0/ 5.5    | 5.0/ 5.5    | 5.0/ 5.5    | km/h |
| Kaldırma hızı / Lifting speed (yükli/yüksüz, with/without load)   | 106/ 170                          | 106/ 170    | 106/ 170    | 106/ 170    | mm/s |
| İniş hızı / Lowering speed (yükli/yüksüz, with/without load)  | 96/ 80                            | 96/ 80      | 96/ 80      | 96/ 80      | mm/s |
| Eğim/ Gradient (yükli/yüksüz, with/without load)  | 6/ 12                             | 6/ 12       | 6/ 12       | 6/ 12       | %    |
| Fren / Service brake  | Elektromanyetik / Electromagnetic |             |             |             |      |
| Yürüyüş motoru / Driving motor  | 1.8                               | 1.8         | 1.8         | 1.8         | kw   |
| Kaldırma Motoru / Lifting motor   | 3.0                               | 3.0         | 3.0         | 3.0         | kw   |
| Akü / Battery voltage, nominal capacity   | 24/ 320                           | 24/ 320     | 24/ 320     | 24/ 320     | V/Ah |
| Sürüş kontrol tipi / Type of drive control  | Mosfet control                    |             |             |             |      |
| Gürültü seviyesi / Sound level at driver's ear acc.to EN 12053  | 68                                | 68          | 68          | 68          | dB   |
| Sürüş tipi / Drive  | Elektrikli / Electric             |             |             |             |      |
| Kullanım şekli / Type of operation  | Yaya / Pedestrian                 |             |             |             |      |
| Ağırlık / Service weight (akü dahil, including battery)   | 1273                              | 1315        | 1498        | 1548        | kg   |

NL-PSH 1543

Art.No. 51000083

NL-PSH 1546

Art.No. 51000084

NL-PSH 1550

Art.No. 51000085

NL-PSH 1555

Art.No. 51000086



**YAYA KUMANDALI İSTİF MAKİNESİ / ELECTRIC PEDESTRIAN STACKER**

**Farklı kaldırma yüksekliklerindeki kapasiteler /**  
Residual capacity at different lifting height

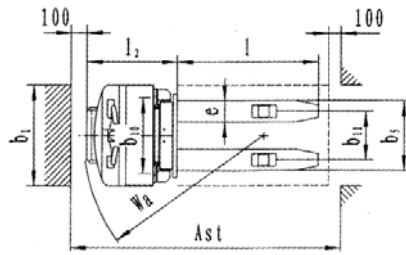
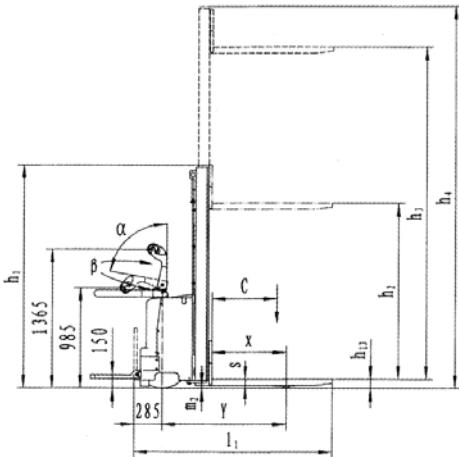
| Yükseklik / Lifting height<br>mm (h3) | Asıl kapasite / Actual capacity<br>kg |      |
|---------------------------------------|---------------------------------------|------|
| 2500                                  | 1500                                  | 1000 |
| 2900                                  | 1000                                  | 700  |
| 3400                                  | 800                                   | 500  |
| Yük merkezi / Load centre mm          | 600                                   | 700  |

- Mükemmel kontrol ve yumuşak sürüş sayesinde kazaları önler ve verimliliği artırır.
- Maksimum kaldırma noktasında pompa motorunu kesen limit şalteri.
- 24 voltluk ağır hizmet aküsü sayesinde mükemmel kaldırma ve yürütme performansı.
- Sessiz ve verimli yüksek kaliteli hidrolik pompa.
- Sürüş ünitesine eklenmiş yaylı fren sistemi elektrikli uyarı sistemi sayesinde çözümlür. Fren sistemi kontrol kolundan aktive edilir.
- Ergonomik olarak tasarlanmış kontrol kolu kaldırma, indirme ve korna kumandalarını içerir.
- Çatalların yüksekliği 30cm. 'ye ve üzerine ulaştıktan sonra hızı otomatik olarak düşüren kontrol sistemi.
- Küçük dönüş açısı sayesinde dar alanlarda bile mükemmel manevra kabiliyeti.
- CURTIS marka elektronik kontrol düşük tork sağlarken akü ve motorun ömrünü uzatır.
- Yormayan ayak pedali.
- EN 1726-1 ve EN 1175-1 standartlarına uygundur.

- Smooth travel and lift with excellent control reduces product damages and increases productivity.
- Lift limit switch operates at maximum lift height to shut off pump motor.
- A heavy-duty 24-volt electrical system provides good travel and lift speeds.
- High quality hydraulic pump assures very little noise, maximum efficiency and durability.
- Drive units is equipped an electromagnetic brake that is spring applied and electrically released. The brake is activated by the control handle position.
- The handle is ergonomically designed with a raise, lower and horn button.
- Speed automatically reduces when driving the fork at a height of 12" or higher.
- Small turn radius makes it suitable for narrow passage ways.
- The CURTIS electronic controller helps provide plenty of low end torque while increasing the motor and battery life.
- Foot pedal reduces fatigue.
- Conforms to EN 1726-1 and EN 1175-1

- Elektrik kontrol Alman CURTIS.
- Sürüş tekeri METRLROTA, pompa ünitesi Avrupa'dan ithal.
- Ağır hizmet mast konstrüksiyon Alman HOSCH.
- EN 1726-1 and EN 1175-1 standartlarına uygun.

- With CURTIS electric control from Germany.
- Equipped with METRLROTA driving wheel and pump unit from Europe.
- Heavy duty design with top quality mast construction of HOSCH steel from Germany.
- Conforms to EN 1726-1 and EN 1175-1





## YAYA KUMANDALI İSTİF MAKİNESİ / ELECTRIC PEDESTRIAN STACKER

| Model  | NL-PSS 1529                       | NL-PSS 1529 FFL | NL-PSS 1534 | NL-PSS 1534 FFL |      |
|--|-----------------------------------|-----------------|-------------|-----------------|------|
| Kaldırma kapasitesi / Capacity   | 1500                              |                 |             |                 | kg   |
| Yük merkezi / Load center distance (c)   | 600                               |                 |             |                 | mm   |
| Tekerlek mesafesi / Wheel base (y)   | 1183                              | 1183            | 1168        | 1168            | mm   |
| Aksa binen yük ön/arka (yükli) / Axle loading, laden front/rear  | 1195/ 1325                        | 1205/ 1335      | 1245/ 1375  | 1225/ 1385      | kg   |
| Aksa binen yük ön/arka (yüksüz) / Axle loading, unladen front/rear                                     | 755/ 265                          | 770/ 270        | 825/ 295    | 840/ 300        | kg   |
| Teker türü / Wheel type (ön/arka, front/rear)  | Poliüretan / Polyurethane         |                 |             |                 |      |
| Yürüyüş tekerleri / Driving wheel  | 250 x 78                          |                 |             |                 | mm   |
| Yük tekerleri / Load rollers   | 80 x 70                           |                 |             |                 | mm   |
| Denge teker ölçüleri / Additional wheels (dimensions)  | 150 x 54                          |                 |             |                 | mm   |
| Teker sayısı / Number of wheels (yön/yük, drive/load)  | 1x+2/ 4                           |                 |             |                 |      |
| Teker arası mesafe / Track width (ön, front) (b <sub>10</sub> )  | 685                               |                 |             |                 | mm   |
| Teker arası mesafe / Track width (arka, rear) (b <sub>11</sub> )                                       | 515                               |                 |             |                 | mm   |
| Mast kapalı yükseklik / Lowered mast height (h <sub>1</sub> )  | 1950                              | 1950            | 1695        | 1695            | mm   |
| Serbest kaldırma / Standard free lift (h <sub>2</sub> )  | 144                               | 1472            | -           | 1104            | mm   |
| Kaldırma yüksekliği / Lifting height (h <sub>3</sub> +h <sub>13</sub> )                                | 2900                              | 2900            | 3400        | 3400            | mm   |
| Mast açık yükseklik / Extended mast height (h <sub>4</sub> )   | 3298                              | 3303            | 3943        | 3943            | mm   |
| Sürüşte kontrol kolu yüksekliği / Height of tiller in drive position (min./max.) (h <sub>4</sub> )     | 985/ 1365                         |                 |             |                 | mm   |
| Minimum çatal yüksekliği / Fork height lowered (h <sub>13</sub> )                                      | 86                                |                 |             |                 | mm   |
| Makine uzunluğu / Overall length (l <sub>1</sub> )   | 1940                              | 1940            | 1925        | 1925            | mm   |
| Çatal gövdesine kadarki uzunluk / Length to face of forks (l <sub>2</sub> )                            | 790                               | 790             | 775         | 775             | mm   |
| Makine genişliği / Overall width (b <sub>1</sub> )   | 805                               |                 |             |                 | mm   |
| Çatal ölçüsü / Size of fork (s/ e/ l)  | 60 x 80 x 1150                    |                 |             |                 | mm   |
| Dıştan dışa çatal genişliği / Overall fork width (b <sub>5</sub> )                                     | 570                               |                 |             |                 | mm   |
| Yerden yükseklik (gövde) / Ground clearance, centre of wheelbase (m <sub>2</sub> )                     | 26                                |                 |             |                 | mm   |
| Koridor genişliği (1000x1200 mm palet) çapraz / Aisle width for pallets 1000x1200 crosswaysr (Ast)     | 2360                              | 2360            | 2345        | 2345            | mm   |
| Koridor genişliği (800x1200 mm palet) uzunlamasına / Aisle width for pallets 800x1200 lengthways (Ast) | 2340                              | 2340            | 2323        | 2323            | mm   |
| Dönme yarıçapı / Turning radius (Wa)   | 1480                              | 1480            | 1465        | 1465            | mm   |
| Yürüyüş hızı / Traveling speed (yükli/yüksüz, with/without load)                                       | 5.1/ 5.4                          |                 |             |                 | km/h |
| Kaldırma hızı / Lifting speed (yükli/yüksüz, with/without load)  | 105/ 170                          |                 |             |                 | mm/s |
| İniş hızı / Lowering speed (yükli/yüksüz, with/without load)   | 100/ 95                           |                 |             |                 | mm/s |
| Eğim/ Gradient (yükli/yüksüz, with/without load)   | 6/ 12                             |                 |             |                 | %    |
| Fren / Service brake   | Elektromanyetik / Electromagnetic |                 |             |                 |      |
| Yürüyüş motoru / Driving motor   | 1.2                               |                 |             |                 | kw   |
| Kaldırma Motoru / Lifting motor  | 3.0                               |                 |             |                 | kw   |
| Akü / Battery voltage, nominal capacity  | 24/ 240                           |                 |             |                 | V/Ah |
| Sürüş kontrol tipi / Type of drive control   | Mosfet kontrol                    |                 |             |                 |      |
| Gürültü seviyesi / Sound level at driver's ear acc.to EN 12053   | 67                                |                 |             |                 | dB   |
| Sürüş tipi / Drive   | Elektrikli / Electric             |                 |             |                 |      |
| Kullanım şekli / Type of operation   | Yaya / Pedestrian                 |                 |             |                 |      |
| Ağırlık / Service weight (akü dahil, including battery)  | 1020                              | 1040            | 1120        | 1140            | kg   |

NL-PSS 1529

Art.No. 51000067

NL-PSS 1529 FFL

Art.No. 51000068

NL-PSS 1534

Art.No. 51000069

NL-PSS 1534 FFL

Art.No. 51000070



FFL: Serbest Kaldırma  
FFL: Full free lift

## YAYA KUMANDALI İSTİF MAKİNESİ / ELECTRIC PEDESTRIAN STACKER

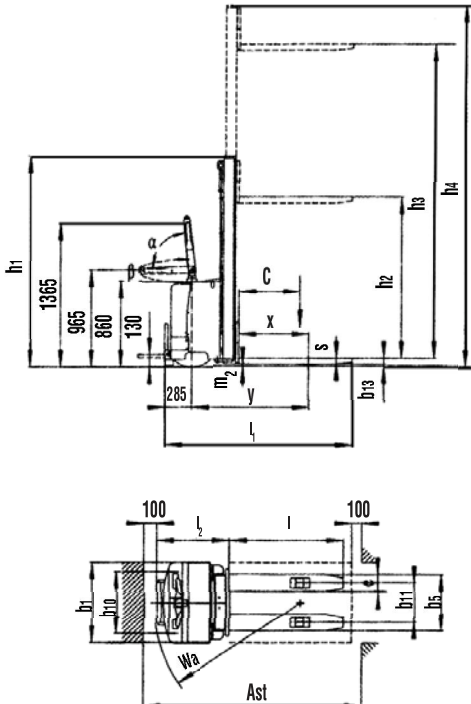
## Farklı kaldırma yüksekliklerindeki kapasiteler /

Residual capacity at different lifting height

| Yükseklik / Lifting height<br>mm (h3) | Asıl kapasite / Actual capacity<br>kg |      |
|---------------------------------------|---------------------------------------|------|
| 2500                                  | 1600                                  | 1000 |
| 3700                                  | 1000                                  | 600  |
| 4600                                  | 800                                   | 500  |
| Yük merkezi / Load centre mm          | 600                                   | 700  |

- Mükemmel kontrol ve yumuşak sürüş sayesinde kazaları önler ve verimliliği artırır.
- Maksimum kaldırma noktasında pompa motorunu kesen limit şalteri.
- 24 voltluk ağır hizmet aküsü sayesinde mükemmel kaldırma ve yürütme performansı.
- Sessiz ve verimli yüksek kaliteli hidrolik pompa.
- Sürüş ünitesine eklenmiş yaylı fren sistemi elektrikli uyarı sistemi sayesinde çözülür. Fren sistemi kontrol kolundan aktive edilir.
- Ergonomik olarak tasarlanmış kontrol kolu kaldırma, indirme ve korna kumandalarını içerir.
- Çatalların yüksekliği 30cm. 'ye ve üzerine ulaştıktan sonra hızı otomatik olarak düşüren kontrol sistemi.
- Küçük dönüş açısı sayesinde dar alanlarda bile mükemmel manevra kabiliyeti.
- CURTIS marka elektronik kontrol düşük tork sağlarken akü ve motorun ömrünü uzatır.
- Yormayan ayak pedalı.
- Üstün ergonomik tasarım.
- EN 1726-1 ve EN 1175-1 standartlarına uygundur.

- Smooth travel and lift with excellent control reduces product damages and increases productivity.
- Lift limit switch operates at maximum lift height to shut off pump motor.
- A heavy-duty 24-volt electrical system provides good travel and lift speeds.
- High quality hydraulic pump assures very little noise, maximum efficiency and durability.
- Drive units is equipped an electromagnetic brake that is spring applied and electrically released. The brake is activated by the control handle position.
- The handle is ergonomically designed with a raise, lower and horn button.
- Speed automatically reduces when driving the fork at a height of 12" or higher.
- Small turn radius makes it suitable for narrow passage ways.
- The CURTIS electronic controller helps provide plenty of low end torque while increasing the motor and battery life.
- Foot pedal reduces fatigue.
- Conforms to ergonomic requirements
- Conforms to EN 1726-1 and EN 1175-1



## YAYA KUMANDALI İSTİF MAKİNESİ / ELECTRIC PEDESTRIAN STACKER

NL-PSS 1646 Art.No. 51000074



| Model  | NL-PSS 1646                       |
|--|-----------------------------------|
| Kaldırma kapasitesi / Capacity   | 1600 kg                           |
| Yük merkezi / Load center distance (c)   | 600 mm                            |
| Tekerlek mesafesi / Wheel base (y)   | 1310 mm                           |
| Aksa binen yük ön/arka (yükli) / Axle loading, laden front/rear  | 1410/ 1555 mm                     |
| Aksa binen yük ön/arka (yüksüz) / Axle loading, unladen front/rear                                     | 1010/355 mm                       |
| Teker türü / Wheel type (ön/arka, front/rear)  | Poliüretan / Polyurethane         |
| Yürüyüş tekerleri / Driving wheel  | 250 x 78 mm                       |
| Yük tekerleri / Load rollers   | 80 x 70 mm                        |
| Denge teker ölçüleri / Additional wheels (dimensions)  | 150 x 54 mm                       |
| Teker sayısı / Number of wheels (yön/yük, drive/load)  | 1x+2/ 4                           |
| Teker arası mesafe / Track width (ön, front) (b <sub>10</sub> )  | 790 mm                            |
| Teker arası mesafe / Track width (arka, rear) (b <sub>11</sub> )                                       | 390-515 mm                        |
| Mast kapalı yükseklik / Lowered mast height (h <sub>1</sub> )  | 2098 mm                           |
| Kaldırma yüksekliği / Lifting height (h <sub>3</sub> +h <sub>13</sub> )                                | 4600 mm                           |
| Mast açık yükseklik / Extended mast height (h <sub>4</sub> )   | 5100 mm                           |
| Sürüşte kontrol kolu yüksekliği / Height of tiller in drive position (min./max.) (h <sub>4</sub> )     | 965/ 1365 mm                      |
| Minimum çatal yüksekliği / Fork height lowered (h <sub>3</sub> )                                       | 86 mm                             |
| Makine uzunluğu / Overall length (l <sub>1</sub> )   | 1950 mm                           |
| Çatal gövdesine kadarki uzunluk / Length to face of forks (l <sub>2</sub> )                            | 800 mm                            |
| Makine genişliği / Overall width (b <sub>1</sub> )   | 1050 mm                           |
| Çatal ölçüsü / Size of fork (s/ e/ l)  | 60 x 180 x 1150 mm                |
| Dıştan dışa çatal genişliği / Overall fork width (b <sub>5</sub> )                                     | 570/ 695 mm                       |
| Yerden yükseklik (gövde) / Ground clearance, centre of wheelbase (m <sub>2</sub> )                     | 26 mm                             |
| Koridor genişliği (1000x1200 mm palet) çapraz / Aisle width for pallets 1000x1200 crossways (Ast)      | 2458 mm                           |
| Koridor genişliği (800x1200 mm palet) uzunlamasına / Aisle width for pallets 800x1200 lengthways (Ast) | 2396 mm                           |
| Dönme yarıçapı / Turning radius (Wa)   | 1620 mm                           |
| Yürüyüş hızı / Traveling speed (yükli/yüksüz, with/without load)                                       | 5.1/ 5.5 km/h                     |
| Kaldırma hızı / Lifting speed (yükli/yüksüz, with/without load)  | 113/ 160 mm/s                     |
| İniş hızı / Lowering speed (yükli/yüksüz, with/without load)   | 95/ 100 mm/s                      |
| Eğim / Gradient (yükli/yüksüz, with/without load)  | 6/ 12 %                           |
| Fren / Service brake   | Elektromanyetik / Electromagnetic |
| Yürüyüş motoru / Driving motor   | 1.2 kW                            |
| Kaldırma Motoru / Lifting motor  | 3.0 kW                            |
| Akü / Battery voltage, nominal capacity  | 24/ 320 V/Ah                      |
| Sürüş kontrol tipi / Type of drive control   | Mosfet control                    |
| Gürültü seviyesi / Sound level at driver's ear acc.to EN 12053   | 67 dB                             |
| Sürüş tipi / Drive   | Elektrikli / Electric             |
| Kullanım şekli / Type of operation   | Yaya / Pedestrian                 |
| Ağırlık / Service weight (akü dahil, including battery)  | 1365 kg                           |

## KABİNLİ AYAKTA KUMANDALI İSTİF MAKİNESİ / RIDE ON STACKER

### Farklı kaldırma yüksekliklerindeki kapasiteler / Residual capacity at different lifting height

| Yükseklik / Lifting height<br>mm (h <sub>3</sub> ) | Kaldırma kapasitesi /<br>Actual capacity<br>kg |      | Kaldırma kapasitesi (yan destek ayaklı) /<br>Actual capacity with side-support<br>kg |      |
|--|--|------|--|------|
| 2900   | 1600   | 1350 | 1600   | 1350 |
| 3600   | 1000   | 850  | 1200   | 1000 |
| 4000   | 800  | 650  | 1000   | 850  |
| 4500   | 600  | 500  | 800  | 650  |
| 5500   |  |      | 650  | 550  |
| Yük merkezi / Load centre mm                       | 600  | 700  | 600  | 700  |



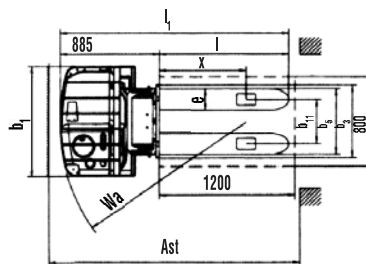
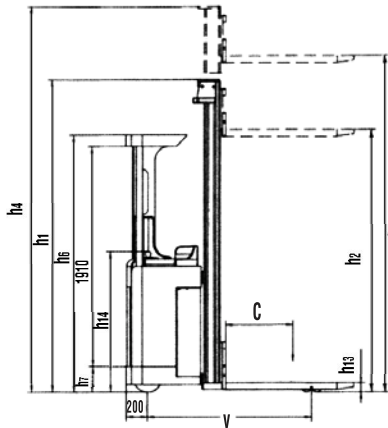
### Mast tablosu / Mast table

| Tip /<br>Designation  | Model           | Mast kapalı yükseklik /<br>Closed mast height /<br>(h <sub>1</sub> , mm) | Serbest kaldırma<br>yüksekliği / Free lift<br>(h <sub>2</sub> , mm) | Kaldırma yüksekliği /<br>Lifting height<br>(h <sub>3</sub> , mm) | Mast açık yükseklik/<br>Extended mast height/<br>(h <sub>4</sub> , mm) |
|---|-----------------|--|---|--|--|
| İki mastlı /<br>Dual-mast                                     | NL-PRT 1632     | 2147   | 185   | 3200   | 3660   |
|   | NL-PRT 1636     | 2347   | 185   | 3600   | 4060   |
|   | NL-PRT 1645     | 2797   | 185   | 4500   | 4960   |
| İki mastlı (serbest kaldırma) /<br>Dual-mast (full free lift) | NL-PRT 1632 FFL | 2147   | 1660  | 3200   | 3680   |
|   | NL-PRT 1636 FFL | 2347   | 1860  | 3600   | 4080   |
|   | NL-PRT 1645 FFL | 2797   | 2310  | 4500   | 4980   |
| Üç mastlı /<br>Trio-mast                                      | NL-PRT 1650     | 2240   | 1740  | 5000   | 5505   |
|   | NL-PRT 1655     | 2500   | 1960  | 5500   | 6040   |

PRT16 serisi istif makineleri dar raf sistemli depolarda paletleri rahatça indirip kaldırmanın yanında 1600 kg'a kadar olan yüklerinin taşınması amacıyla ile dizayn edilmiştir. Tüm ticari boyuttaki paletler için en uygun seçimdir. PRT16 serisi istif makineleri raf yerleştirme, çalışma ve kaldırma platformu olarak da yüksek performansa sahiptir.

PRT16 stand-on stacker is designed for a high turn round of goods in racking, when loading and unloading, as well as for the horizontal transport of goods up to 1600 kg normal commercial pallets can be handled. The PRT16 is also very flexible when used for order picking and as a working / lifting table.

- Kolay yönlendirme.
- Güçlü ve ekonomik, bakım gerektirmeyen 3 fazlı AC motor.
- Düşük bakım maliyeti.
- Yüksek kaldırma kapasitesi.
- Verimli ve sessiz hidrolik sistem.
- Ergonomik sürücü kabini.
- Uzun ömürlü kontrol paneli.
- Sürüş tekeri: Danfoss.
- Kontrol sistemi: Danfoss
- Avrupa hidrolik motor.
- Effortless power-assisted-steering.
- Powerful and economic with maintenance-free 3-phase AC drive motor.
- Lower life cycle costs.
- High capacity at high lifting height.
- Efficient and quite hydraulics.
- Ergonomic operator cabin.
- Long life control lever.
- Danfoss drive wheels.
- Danfoss controller
- Hydraulic motor unit from Europe.





**NL-PRT 1632**  
**NL-PRT 1636**  
**NL-PRT 1645**  
**NL-PRT 1632 FFL**  
**NL-PRT 1636 FFL**  
**NL-PRT 1645 FFL**  
**NL-PRT 1650**  
**NL-PRT 1655**

Art.No. 51000140  
 Art.No. 51000141  
 Art.No. 51000142  
 Art.No. 51000143  
 Art.No. 51000144  
 Art.No. 51000145  
 Art.No. 51000146  
 Art.No. 51000147



**FFL: Serbest Kaldırma**  
**FFL: Full free lift**

## KABİNLİ AYAKTA KUMANDALI İSTİF MAKİNESİ / RIDE ON STACKER

| Model   | NL-PRT 1632               | NL-PRT 1636 | NL-PRT 1645 | NL-PRT 1632 FFL | NL-PRT 1636 FFL | NL-PRT 1645 FFL | NL-PRT 1650 | NL-PRT 1655 |               |
|---|---------------------------|-------------|-------------|-----------------|-----------------|-----------------|-------------|-------------|---------------|
| Kaldırma kapasitesi / Capacity  | 1600                      | 1600        | 1600        | 1600            | 1600            | 1600            | 1600        | 1600        | 1600 kg       |
| Yük merkezi / Load center distance (c)  | 600                       | 600         | 600         | 600             | 600             | 600             | 600         | 600         | 600 mm        |
| Tekerlek mesafesi / Wheel base (y)  | 1435                      | 1435        | 1435        | 1435            | 1435            | 1435            | 1500        | 1500        | 1500 mm       |
| Teker türü / Wheel typer (ön/arka, front/rear)  | Poliüretan / Polyurethane |             |             |                 |                 |                 |             |             |               |
| Yürüyüş tekerleri / Driving wheel   | 254 x 82                  | 254 x 82    | 254 x 82    | 254 x 82        | 254 x 82        | 254 x 82        | 254 x 82    | 254 x 82    | 254 x 82 mm   |
| Yük tekerleri / Load rollers  | 85 x 75                   | 85 x 75     | 85 x 75     | 85 x 75         | 85 x 75         | 85 x 75         | 85 x 75     | 85 x 75     | 85 x 75 mm    |
| Denge tekerleği / Castor wheels   | 150 x 60                  | 150 x 60    | 150 x 60    | 150 x 60        | 150 x 60        | 150 x 60        | 150 x 60    | 150 x 60    | 150 x 60 mm   |
| Teker sayısı / Number of wheels (yön/yük, drive/load)   | 1x+1/4                    |             |             |                 |                 |                 |             |             |               |
| Teker arası mesafe / Track width (ön, front.) (b <sub>10</sub> )                                      | 635                       | 635         | 635         | 635             | 635             | 635             | 712         | 712         | 712 mm        |
| Teker arası mesafe / Track width (arka, rear) (b <sub>11</sub> )                                      | 395                       | 395         | 395         | 395             | 395             | 395             | 395         | 395         | 395 mm        |
| Mast kapalı yükseklik / Lowered mast height (h <sub>1</sub> )   | 2147                      | 2347        | 2797        | 2147            | 2347            | 2797            | 2240        | 2500        | 2500 mm       |
| Serbest kaldırma / Standard free lift (h <sub>2</sub> )   | 185                       | 185         | 185         | 1660            | 1860            | 2310            | 1740        | 1960        | 1960 mm       |
| Kaldırma yüksekliği / Lifting height (h <sub>3</sub> )  | 3200                      | 3600        | 4500        | 3200            | 3600            | 4500            | 5000        | 5500        | 5500 mm       |
| Mast açık yükseklik / Extended mast height (h <sub>4</sub> )  | 3660                      | 4060        | 4960        | 3680            | 4080            | 4980            | 5505        | 6040        | 6040 mm       |
| Kabin yüksekliği / Height of guard roof of drive cab (h <sub>6</sub> )                                | 2245                      | 2245        | 2245        | 2245            | 2245            | 2245            | 2245        | 2245        | 2245 mm       |
| Kontrol kolu yerden yüksekliği / Height of steering wheel (h <sub>14</sub> )                          | 1255                      | 1255        | 1255        | 1255            | 1255            | 1255            | 1255        | 1255        | 1255 mm       |
| Minimum çatal yüksekliği / Fork height lowered (h <sub>13</sub> )                                     | 85                        | 85          | 85          | 85              | 85              | 85              | 85          | 85          | 85 mm         |
| Makine uzunluğu / Overall length (L <sub>1</sub> )  | 2030                      | 2030        | 2030        | 2030            | 2030            | 2030            | 2197        | 2197        | 2197 mm       |
| Makine genişliği / Overall width (b <sub>1</sub> )  | 978                       | 978         | 978         | 978             | 978             | 978             | 978         | 978         | 978 mm        |
| Çatal ölçüsü / Size of fork (s/ e/ l)   | 60 x 180 x 1150           |             |             |                 |                 |                 |             |             |               |
| Dıştan dışa çatal genişliği / Overall fork width (b <sub>2</sub> )                                    | 575                       | 575         | 575         | 575             | 575             | 575             | 575         | 575         | 575 mm        |
| Mast tabanı ile zemin arası mesafe / Clearance between mast, base and ground (m <sub>1</sub> )        | 25                        | 25          | 25          | 25              | 25              | 25              | 25          | 25          | 25 mm         |
| Koridor genişliği (800x1200mm palet) uzunlamasına / Aisle width for pallets 800x1200 lengthways (Ast) | 2446                      | 2446        | 2446        | 2446            | 2446            | 2446            | 2618        | 2618        | 2618 mm       |
| Dönme yarıçapı / Turning radius (Wa)  | 1655                      | 1655        | 1655        | 1655            | 1655            | 1655            | 1827        | 1827        | 1827 mm       |
| Yürüyüş hızı / Traveling speed (yükli/yüksüz, with/without load)                                      | 8.8/ 9.2                  | 8.8/ 9.2    | 8.8/ 9.2    | 8.8/ 9.2        | 8.8/ 9.2        | 8.8/ 9.2        | 8/ 8.8      | 8/ 8.8      | 8/ 8.8 km/h   |
| Kaldırma hızı / Lifting speed (yükli/yüksüz, with/without load)                                       | 145/ 215                  | 145/ 215    | 145/ 215    | 145/ 215        | 145/ 215        | 145/ 215        | 145/ 198    | 145/ 198    | 145/ 198 mm/s |
| İniş hızı / Lowering speed (yükli/yüksüz, with/without load)  | 260/ 270                  | 260/ 270    | 260/ 270    | 260/ 270        | 260/ 270        | 260/ 270        | 260/ 192    | 260/ 192    | 260/ 192 mm/s |
| Eğim/ Gradient  | 7/ 15                     | 7/ 15       | 7/ 15       | 7/ 15           | 7/ 15           | 7/ 15           | 6/ 10       | 6/ 10       | 6/ 10 %       |
| Fren / Service brake  | Elektrikli / Electric     |             |             |                 |                 |                 |             |             |               |
| Yürüyüş motoru / Driving motor  | 3.0 (AC)                  | 3.0 (AC)    | 3.0 (AC)    | 3.0 (AC)        | 3.0 (AC)        | 3.0 (AC)        | 3.0 (AC)    | 3.0 (AC)    | 3.0 (AC) kW   |
| Kaldırma Motoru / Lifting motor   | 3.0                       | 3.0         | 3.0         | 3.0             | 3.0             | 3.0             | 3.0         | 3.0         | 3.0 kW        |
| Akü / Battery voltage, nominal capacity   | 24/ 360                   | 24/ 360     | 24/ 360     | 24/ 360         | 24/ 360         | 24/ 360         | 24/ 360     | 24/ 360     | 24/ 360 V/Ah  |
| Sürüş kontrol tipi / Type of drive control  | Mosfet kontrol            |             |             |                 |                 |                 |             |             |               |
| Gürültü seviyesi / Sound level at driver's ear acc  | <70                       | <70         | <70         | <70             | <70             | <70             | <70         | <70         | <70 dB        |
| Sürüş tipi / Drive  | Elektrikli/ Electric      |             |             |                 |                 |                 |             |             |               |
| Kullanım şekli / Type of operation  | Ayakta/ Stand on          |             |             |                 |                 |                 |             |             |               |
| Ağırlık / Service weight / Gewicht (akü dahil, including battery)                                     | 1367                      | 1392        | 1450        | 1357            | 1380            | 1438            | 1806        | 1861        | 1861 kg       |

## KOLTUKLU KABİNLİ İSTİF MAKİNESİ / SEAT ON STACKER

Farklı kaldırma yüksekliklerindeki kapasiteler /  
Residual capacity at different lifting height

YENİ NEW

| Yükseklik /<br>Lifting height<br>mm (h3) | Kaldırma kapasitesi /<br>Actual capacity<br>kg |      | Kaldırma kapasitesi (yan destek ayaklı) /<br>Actual Capacity with side-support<br>kg |      |
|--|--|------|--|------|
| 2900                                     | 1600   | 1350 | 1600   | 1350 |
| 3600                                     | 1000   | 850  | 1200   | 1000 |
| 4000                                     | 800  | 650  | 1000   | 850  |
| 4500                                     | 600  | 500  | 800  | 650  |
| 5500                                     |  |      | 650  | 550  |
| Yük merkezi / Load centre mm             | 600  | 700  | 600  | 700  |

## Mast tablosu / Mast table

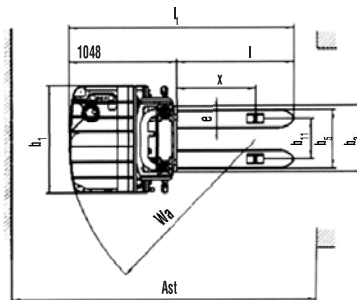
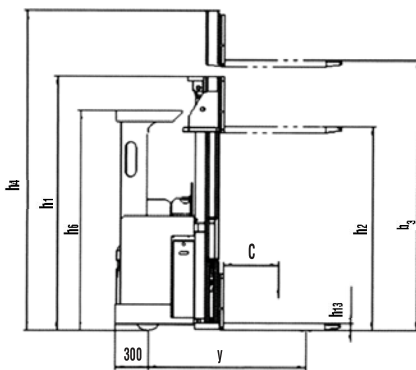
| Tip /<br>Designation  | Model            | Mast kapalı yükseklik /<br>Closed mast height<br>(h <sub>1</sub> , mm) | Serbest kaldırma<br>yüksekliği / Free lift<br>(h <sub>2</sub> , mm) | Kaldırma yüksekliği /<br>Lifting height<br>(h <sub>3</sub> , mm) | Mast açık yükseklik/<br>Extended mast height<br>(h <sub>4</sub> , mm) |
|---|------------------|--|---|--|---|
| İki mastlı /<br>Dual-mast                                     | NL-PRTS 1632     | 2147   | 185   | 3200   | 3660  |
|   | NL-PRTS 1636     | 2347   | 185   | 3600   | 4060  |
|   | NL-PRTS 1645     | 2797   | 185   | 4500   | 4960  |
| İki mastlı (serbest kaldırma) /<br>Dual-mast (full free lift) | NL-PRTS 1632 FFL | 2147   | 1660  | 3200   | 3680  |
|   | NL-PRTS 1636 FFL | 2347   | 1860  | 3600   | 4080  |
|   | NL-PRTS 1645 FFL | 2797   | 2310  | 4500   | 4980  |
| Üç mastlı /<br>Trio-mast                                      | NL-PRTS 1550     | 2240   | 1740  | 5000   | 5505  |
|   | NL-PRTS 1555     | 2500   | 1960  | 5500   | 6040  |

- İstifleyicilerdeki PRTS Koltuğu taşıma ve istifleme için her yerde uygulanabilir. Maksimum yük kapasitesi 1600 kg'dir ve maksimum kaldırma yüksekliği 5500 mm'dir. Geniş çaplı seçenekler en iyi opsiyonu seçmenizi sağlar.
- 3 fazlı AC teknolojiyle yüksek performanslı AC motoru, mükemmel başlangıç performansı, karbon olmayan fırçalar ve bakım gerektirmemezlik, uzun çalışma saatleri ve yüksek etkinlik gibi birçok özelliğe sahiptir.
- Canbus teknolojiyle performans daha da sağlamlaşır ve parçaların güvenilirliği artar; böylece hata oranı büyük oranda azalır.
- Akıllı göstergeler istifleyicinin tüm kullanım koşullarını açık bir şekilde göstermenin yanında, bakım ve sorun çözme işlemlerini kolaylaştıran hata görüntülemeyi de sağlar.
- 480 Ah yüksek kapasiteli batarya ağır yüklemeye ve uzun süre kullanım için ideal bir seçimdir.
- Kaldırma yüksekliği 300 mm'nin üstündeyse çalışma hızı kullanım güvenliğini sağlamak için otomatik olarak azalır.

- The PRTS Seat-on stackers are applicable to all kinds of places for transporting and stacking. The maximum load capacity is 1600 kg the maximum lifting height is 5500mm wide range of choices provide you the best option.
- With 3-phase AC technology, high-performance AC motor has many features, such as excellent starting performance, non-carbon brush and maintenance free, regenerative braking, longer working hours and high efficiency.
- With Canbus technology, the performance becomes much more steady, and enhances the reliability of the components, so that the fault rate is reduced greatly.
- The intelligent indicator not only shows all the operation conditions of the stacker clearly, but also provides fault display, which makes it easy to troubleshoot and maintain.
- 480 Ah high-capacity battery is the ideal choice for heavy loading and long-working-hour operation.
- The walking speed will reduce automatically to insure the operation security, when lifting height is above 300 mm



NL-PRTS 1555





|                  |                  |
|------------------|------------------|
| NL-PRTS 1632     | Art.No. 51000148 |
| NL-PRTS 1636     | Art.No. 51000149 |
| NL-PRTS 1645     | Art.No. 51000092 |
| NL-PRTS 1632 FFL | Art.No. 51000150 |
| NL-PRTS 1636 FFL | Art.No. 51000151 |
| NL-PRTS 1645 FFL | Art.No. 51000152 |
| NL-PRTS 1550     | Art.No. 51000153 |
| NL-PRTS 1555     | Art.No. 51000091 |



**FFL: Serbest Kaldırma**  
FFL: Full free lift

## KOLTUKLU KABINLI İSTİF MAKİNESİ / SEAT ON STACKER

| Model   | NL-PRTS 1632              | NL-PRTS 1636 | NL-PRTS 1645 | NL-PRTS 1632 FFL | NL-PRTS 1636 FFL | NL-PRTS 1645 FFL | NL-PRTS 1550 | NL-PRTS 1555 |      |
|---|---------------------------|--------------|--------------|------------------|------------------|------------------|--------------|--------------|------|
| Kaldırma kapasitesi / Capacity  | 1600                      | 1600         | 1600         | 1600             | 1600             | 1600             | 1500         | 1500         | kg   |
| Yük merkezi / Load center distance (c)  | 600                       | 600          | 600          | 600              | 600              | 600              | 600          | 600          | mm   |
| Tekerlek mesafesi / Wheel base (y)  | 1478                      | 1478         | 1478         | 1478             | 1478             | 1478             | 1550         | 1550         | mm   |
| Teker türü / Wheel typer (ön/arka, front/rear)  | Poliüretan / Polyurethane |              |              |                  |                  |                  |              |              |      |
| Yürüyüş tekerleri / Driving wheel   | 254 x 82                  | 254 x 82     | 254 x 82     | 254 x 82         | 254 x 82         | 254 x 82         | 254 x 82     | 254 x 82     | mm   |
| Yük tekerleri / Load rollers  | 85 x 75                   | 85 x 75      | 85 x 75      | 85 x 75          | 85 x 75          | 85 x 75          | 85 x 75      | 85 x 75      | mm   |
| Denge tekerleği / Castor wheels   | 150 x 60                  | 150 x 60     | 150 x 60     | 150 x 60         | 150 x 60         | 150 x 60         | 150 x 60     | 150 x 60     | mm   |
| Teker sayısı / Number of wheels (yön/yük, drive/load)   | 1x+1/4                    |              |              |                  |                  |                  |              |              |      |
| Teker arası mesafe / Track width (ön, front.) (b <sub>10</sub> )                                      | 712                       | 712          | 635          | 712              | 712              | 712              | 712          | 712          | mm   |
| Teker arası mesafe / Track width (arka, rear) (b <sub>11</sub> )                                      | 395                       | 395          | 395          | 395              | 395              | 395              | 395          | 395          | mm   |
| Mast kapalı yükseklik / Lowered mast height (h <sub>1</sub> )   | 2147                      | 2347         | 2797         | 2147             | 2347             | 2797             | 2240         | 2500         | mm   |
| Serbest kaldırma / Standard free lift (h <sub>2</sub> )   | 3200                      | 185          | 185          | 1660             | 1860             | 2310             | 1740         | 1960         | mm   |
| Kaldırma yüksekliği / Lifting height (h <sub>3</sub> )  | 3660                      | 3600         | 4500         | 3200             | 3600             | 4500             | 5000         | 5500         | mm   |
| Mast açık yükseklik / Extended mast height (h <sub>4</sub> )  | 2160                      | 4060         | 4960         | 3680             | 4080             | 4980             | 5505         | 6040         | mm   |
| Kabin yüksekliği / Height of guard roof of drive cab (h <sub>6</sub> )                                | 2160                      | 2160         | 2160         | 2160             | 2160             | 2160             | 2160         | 2160         | mm   |
| Kontrol kolu yerden yüksekliği / Height of steering wheel (h <sub>14</sub> )                          | 1180                      | 1180         | 1180         | 1180             | 1180             | 1180             | 1180         | 1180         | mm   |
| Minimum çatal yüksekliği / Fork height lowered (h <sub>13</sub> )                                     | 85                        | 85           | 85           | 85               | 85               | 85               | 85           | 85           | mm   |
| Makine uzunluğu / Overall length (l <sub>1</sub> )  | 2226                      | 2226         | 2226         | 2226             | 2226             | 2226             | 2300         | 2300         | mm   |
| Makine genişliği / Overall width (b <sub>1</sub> )  | 1050                      | 978          | 978          | 1050             | 978              | 978              | 1050         | 1050         | mm   |
| Çatal ölçüsü / Size of fork (s/ e/ l)   | 60 x 180 x 1150           |              |              |                  |                  |                  |              |              |      |
| Dıştan dışa çatal genişliği / Overall fork width (b <sub>2</sub> )                                    | 575                       | 575          | 575          | 575              | 575              | 575              | 575          | 575          | mm   |
| Mast tabanı ile zemin arası mesafe / Clearance between mast, base and ground (m <sub>1</sub> )        | 25                        | 25           | 25           | 25               | 25               | 25               | 25           | 25           | mm   |
| Koridor genişliği (800x1200mm palet) uzunlamasına / Aisle width for pallets 800x1200 lengthways (Ast) | 2630                      | 2630         | 2630         | 2630             | 2630             | 2630             | 2715         | 2715         | mm   |
| Dönme yarıçapı / Turning radius (Wa)  | 1840                      | 1840         | 1840         | 1840             | 1840             | 1840             | 1925         | 1925         | mm   |
| Yürüyüş hızı / Traveling speed (yükli/yüksüz, with/without load)                                      | 8.5/ 9                    | 8.5/ 9       | 8.5/ 9       | 8.5/ 9           | 8.5/ 9           | 8.5/ 9           | 7.9/ 8.5     | 7.9/ 8.5     | km/h |
| Kaldırma hızı / Lifting speed (yükli/yüksüz, with/without load)                                       | 145/ 215                  | 145/ 215     | 145/ 215     | 145/ 215         | 145/ 215         | 145/ 215         | 145/ 198     | 145/ 198     | mm/s |
| İniş hızı / Lowering speed (yükli/yüksüz, with/without load)  | 260/ 270                  | 260/ 270     | 260/ 270     | 260/ 270         | 260/ 270         | 260/ 270         | 260/ 192     | 260/ 192     | mm/s |
| Eğim/ Gradient  | 6/ 10                     | 6/ 10        | 6/ 10        | 6/ 10            | 6/ 10            | 6/ 10            | 6/ 10        | 6/ 10        | %    |
| Fren / Service brake  | Elektrikli / Electric     |              |              |                  |                  |                  |              |              |      |
| Yürüyüş motoru / Driving motor  | 3.0 (AC)                  | 3.0 (AC)     | 3.0 (AC)     | 3.0 (AC)         | 3.0 (AC)         | 3.0 (AC)         | 3.0 (AC)     | 3.0 (AC)     | kW   |
| Kaldırma Motoru / Lifting motor   | 3.0                       | 3.0          | 3.0          | 3.0              | 3.0              | 3.0              | 3.0          | 3.0          | kW   |
| Akü / Battery voltage, nominal capacity   | 24/ 560                   | 24/ 560      | 24/ 560      | 24/ 480          | 24/ 480          | 24/ 480          | 24/ 460      | 24/ 460      | V/Ah |
| Sürüş kontrol tipi / Type of drive control  | Mosfet control            |              |              |                  |                  |                  |              |              |      |
| Gürültü seviyesi / Sound level at driver's ear acc  | <70                       | <70          | <70          | <70              | <70              | <70              | <70          | <70          | dB   |
| Sürüş tipi / Drive  | Elektrikli / Electric     |              |              |                  |                  |                  |              |              |      |
| Kullanım şekli / Type of operation  | Oturarak / Seated         |              |              |                  |                  |                  |              |              |      |
| Ağırlık / Service weight / Gewicht (akü dahil, including battery)                                     | 1543                      | 1568         | 1626         | 1533             | 1558             | 1615             | 1990         | 2045         | kg   |